

Technický list

Vlastnosti produktu



Model	Sap kód	00005198
WE 12	Skupina artiklů	Ohřívače a opékače uzenin



- Materiál: Nerez
- Kontrolky: chodu a nahřátí
- Minimální teplota zařízení [°C]: 30
- Maximální teplota zařízení [°C]: 90
- Počet GN / EN zařízení: 1
- Velikost GN / EN zařízení: GN 1/2
- Hloubka GN zařízení [mm]: 150
- Umístění ohřevu: Pod dnem vany
- Falešné dno: Ano
- Standardní výbava k zařízení: odklopná víka

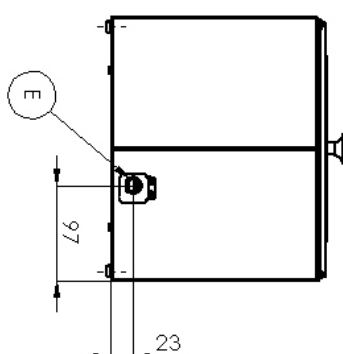
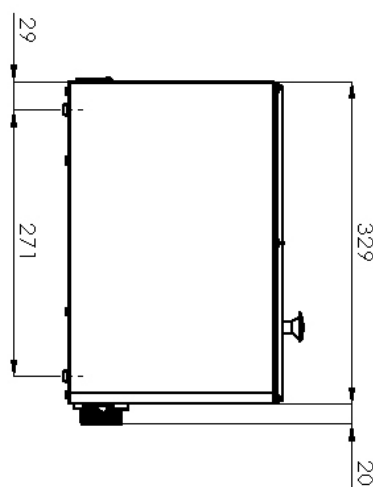
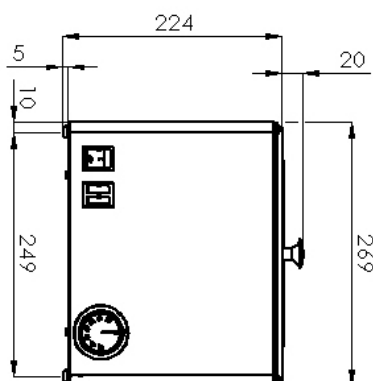
Sap kód	00005198	Minimální teplota zařízení [°C]	30
Šířka netto [mm]	269	Maximální teplota zařízení [°C]	90
Hloubka netto [mm]	329	Počet GN / EN zařízení	1
Výška netto [mm]	244	Velikost GN / EN zařízení	GN 1/2
Hmotnost netto [kg]	6.00	Hloubka GN zařízení [mm]	150
Příkon elektrický [kW]	1.000	Výpust'	Ne
Napájení	230 V / 1N - 50 Hz		

Technický list

Technický výkres



Model	Sap kód	00005198
WE 12	Skupina artiklů	Ohřívače a opékače uzenin



Model	Sap kód	00005198
WE 12	Skupina artiklů	Ohřívače a opékače uzenin

1 Celonerezové provedení
použita jen nerez ocel určená pro styk s potravinami

- absolutně nerezavějící a nemagnetické provedení odolává i slabším kyselinám snazší plnění hygienických norem (HACCP); jednoduchá údržba a čištění

2 Kapacita GN 1/2150
velká kapacita

- možnost ohřívat velké množství uzenin najednou

3 Topná tělesa vně vany
topné těleso pod dnem vany smazat
těleso není v kontaktu s ohřívanou potravinou

- těleso je schované pod dnem vany a nemůže dojít k jeho nechtěnému poškození, nebo poranění obsluhy, případně spálení pokrmu
- nezanáší se topné těleso
- snazší čištění vany

4 Kontrolka chodu vyhřátí
optická možnost kontroly stavu zařízení

- okamžitě obsluha pozná v jakém stavu se zařízení nachází zapnuto/vypnuto, nahřívá/nenahřívá

5 Odnímatelné / dvojitě dno
umožňuje ohřev uzenin v páře

- nedochází k vylouhování suroviny do vody
- surovina nepraskne při vaření ve vodě
- nemusím ohřívát tolik vody
- pokrm si zachová více své chuti

6 Dělené výklopné víko
víko zůstává na spotřebiči
otevřená jen ta část, kde manipulují

- menší ztráty tepla
- nepotřebuji prostor pro odkládání víka
- bezpečnější manipulace

Technický list

Technické parametry



Model	Sap kód	00005198
WE 12	Skupina artiklů	Ohřívače a opékače uzenin

1. Sap kód:

00005198

2. Typ výrobku:

Ohřívače párků

3. Šířka netto [mm]:

269

4. Hloubka netto [mm]:

329

5. Výška netto [mm]:

244

6. Hmotnost netto [kg]:

6.00

7. Šířka brutto [mm]:

310

8. Hloubka brutto [mm]:

450

9. Výška brutto [mm]:

330

10. Hmotnost brutto [kg]:

6.85

11. Typ spotřebiče:

Elektrické zařízení

12. Konstruční typ zařízení:

Stolní

13. Materiál:

Nerez

14. Příkon elektrický [kW]:

1.000

15. Napájení:

230 V / 1N - 50 Hz

16. Standardní výbava k zařízení:

odklopná víka

17. Počet GN / EN zařízení:

1

18. Velikost GN / EN zařízení:

GN 1/2

19. Hloubka GN zařízení [mm]:

150

20. Minimální teplota zařízení [°C]:

30

21. Maximální teplota zařízení [°C]:

90

22. Stupeň krytí ovládacích prvků:

IPX4

23. Výpust:

Ne

24. Kontrolky:

chodu a nahřátí

25. Umístění ohřevu:

Pod dnem vany

26. Falešné dno:

Ano