

Technický list

Vlastnosti produktu



Model	Sap kód	00004951
VEC 520	Skupina artiklů	Bufety a vitríny



- Typ vlastností zařízení: Vyhřívané
- Minimální teplota zařízení [°C]: 30
- Maximální teplota zařízení [°C]: 60
- Otevírání zařízení: Oboustranné

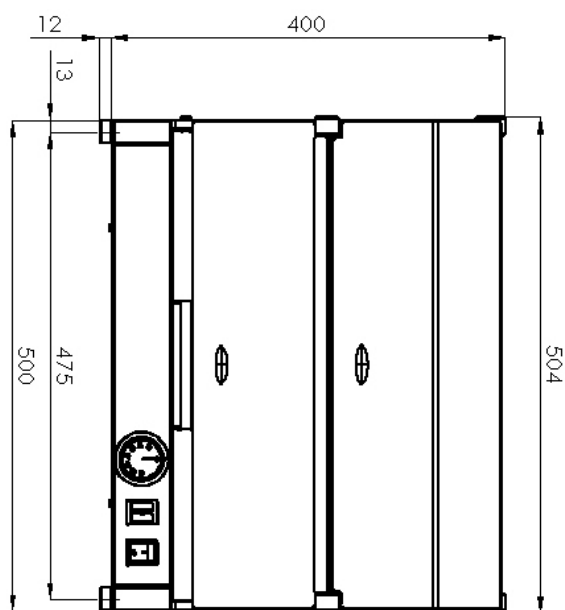
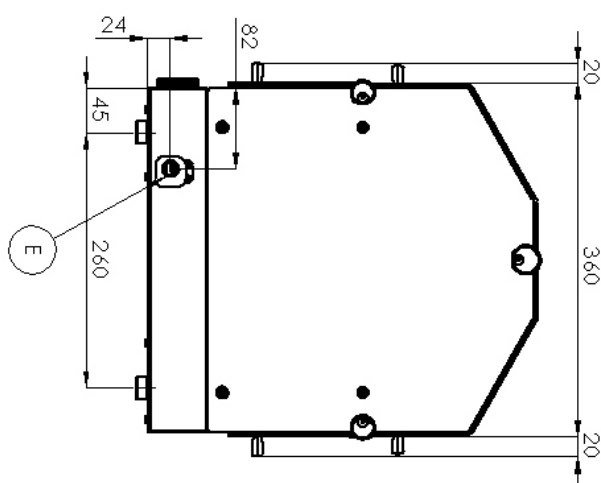
Sap kód	00004951	Příkon elektrický [kW]	0.400
Šířka netto [mm]	504	Napájení	230 V / 1N - 50 Hz
Hloubka netto [mm]	360	Minimální teplota zařízení [°C]	30
Výška netto [mm]	412	Maximální teplota zařízení [°C]	60
Hmotnost netto [kg]	9.00		

Technický list

Technický výkres



Model	Sap kód	00004951
VEC 520	Skupina artiklů	Bufety a vitríny



Technický list

Technické parametry



Model	Sap kód	00004951
VEC 520	Skupina artiklů	Bufety a vitríny

1. Sap kód:

00004951

2. Typ výrobku:

Vitríny

3. Šířka netto [mm]:

504

4. Hloubka netto [mm]:

360

5. Výška netto [mm]:

412

6. Hmotnost netto [kg]:

9.00

7. Šířka brutto [mm]:

430

8. Hloubka brutto [mm]:

550

9. Výška brutto [mm]:

300

10. Hmotnost brutto [kg]:

13.00

11. Typ spotřebiče:

Elektrické zařízení

12. Typ vlastností zařízení:

Vyhřívané

13. Příkon elektrický [kW]:

0.400

14. Napájení:

230 V / 1N - 50 Hz

15. Minimální teplota zařízení [°C]:

30

16. Maximální teplota zařízení [°C]:

60

17. Otevírání zařízení:

Oboustranné