

# Technický list

Vlastnosti produktu



<b>Model</b>	<b>Sap kód</b>	00013549
VBD 20 SB	<b>Skupina artiklů</b>	Vakuové baličky



- Výkon vakuové pumpy [m3/h]: 20
- Délka svařovací lišty [mm]: 410
- Šířka vnitřní části zařízení [mm]: 435
- Hloubka vnitřní části zařízení [mm]: 455
- Výška vnitřní části zařízení [mm]: 175
- Typ ovládní: Digitální
- Vstřikování inertního plynu: Ano
- Počet programů: 10
- Nastavení doby svařování: Ano
- Nastavení doby vakuování: Ano
- Bezpečnostní pojistka víka: Ano
- Manometr: Ano

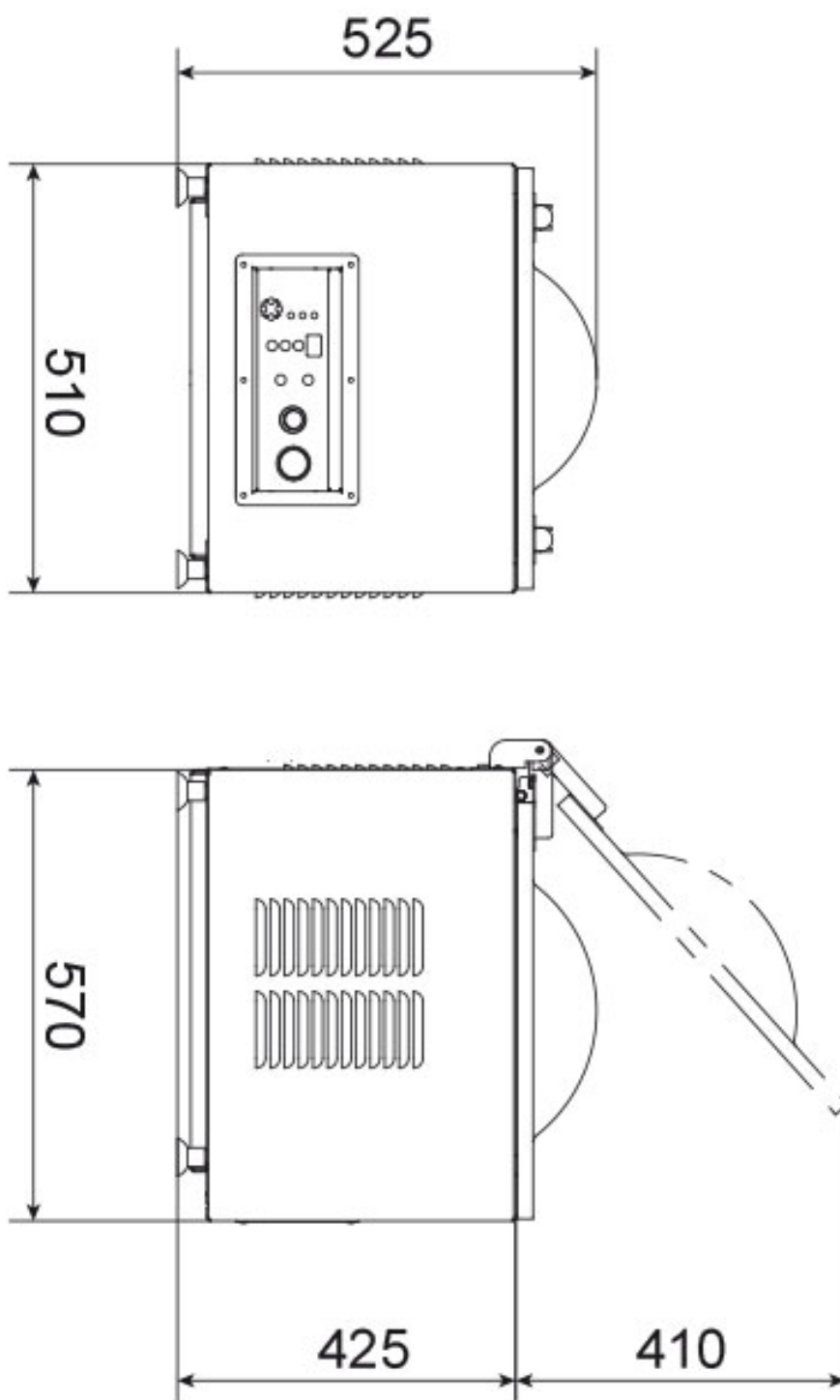
<b>Sap kód</b>	00013549	<b>Napájení</b>	230 V / 1N - 50 Hz
<b>Šířka netto [mm]</b>	510	<b>Výkon vakuové pumpy [m3/h]</b>	20
<b>Hloubka netto [mm]</b>	570	<b>Délka svařovací lišty [mm]</b>	410
<b>Výška netto [mm]</b>	525	<b>Šířka vnitřní části zařízení [mm]</b>	435
<b>Hmotnost netto [kg]</b>	62.00	<b>Hloubka vnitřní části zařízení [mm]</b>	455
<b>Příkon elektrický [kW]</b>	0.750	<b>Výška vnitřní části zařízení [mm]</b>	175

# Technický list

Technický výkres



<b>Model</b>	<b>Sap kód</b>	00013549
VBD 20 SB	<b>Skupina artiklů</b>	Vakuové baličky





<b>Model</b>	<b>Sap kód</b>	00013549
VBD 20 SB	<b>Skupina artiklů</b>	Vakuové baličky

- 1 | Nastavitelná doba svařování**  
pevnější uzavření obalu
  - větší bezpečnost uzavření
  - menší chybovost při obsluze
- 2 | Vypouklý plexi kryt**  
větší variabilita vakuování
  - možnost vakuovat větší množství najednou
- 3 | Nerezová komora**  
odolnost  
snadná údržba
  - díky nerezové komoře se snadno udržuje
  - hygienická čistota
- 4 | Softair pomalý návrat vzduchu do komory**  
šetrnost k produktu i k sáčku
  - softair eliminuje nebezpečí poškození sáčku a vakuované potraviny a tím šetří náklady
- 5 | Gumové nožičky**  
eliminace vibrací
  - nižší hlučnost zařízení
  - prodloužení životnosti
- 6 | Inertní plyn**  
variabilita použití
  - bezpečné vakuování i nejchoulostivějších potravin  
mořské plody, ryby...

# Technický list

Technické parametry



<b>Model</b>	<b>Sap kód</b>	00013549
VBD 20 SB	<b>Skupina artiklů</b>	Vakuové baličky

**1. Sap kód:**

00013549

**2. Typ výrobku:**

Vakuové baličky

**3. Šířka netto [mm]:**

510

**4. Hloubka netto [mm]:**

570

**5. Výška netto [mm]:**

525

**6. Hmotnost netto [kg]:**

62.00

**7. Šířka brutto [mm]:**

700

**8. Hloubka brutto [mm]:**

700

**9. Výška brutto [mm]:**

620

**10. Hmotnost brutto [kg]:**

86.00

**11. Typ spotřebiče:**

Elektrické zařízení

**12. Materiál:**

Nerez

**13. Příkon elektrický [kW]:**

0.750

**14. Napájení:**

230 V / 1N - 50 Hz

**15. Typ ovládání:**

Digitální

**16. Ochranný kryt:**

průhledné plexisklo

**17. Bezpečnostní prvky:**

pojistka otevření víka

**18. Hlavní vypínač:**

Ano

**19. Časovač:**

Ano

**20. Vstřikování inertního plynu:**

Ano

**21. Výkon vakuové pumpy [m3/h]:**

20

**22. Délka svařovací lišty [mm]:**

410

**23. Počet programů:**

10

**24. Nastavení doby svařování:**

Ano

**25. Nastavení doby vakuování:**

Ano

**26. Bezpečnostní pojistka víka:**

Ano

**27. Manometr:**

Ano

**28. Šířka vnitřní části zařízení [mm]:**

435

**29. Hloubka vnitřní části zařízení [mm]:**

455

**30. Výška vnitřní části zařízení [mm]:**

175