

# Technický list

Vlastnosti produktu



|              |                        |                 |
|--------------|------------------------|-----------------|
| <b>Model</b> | <b>Sap kód</b>         | 00013550        |
| VBD 20B      | <b>Skupina artiklů</b> | Vakuové baličky |



- Výkon vakuové pumpy [m3/h]: 20
- Délka svařovací lišty [mm]: 460
- Šířka vnitřní části zařízení [mm]: 470
- Hloubka vnitřní části zařízení [mm]: 530
- Výška vnitřní části zařízení [mm]: 210
- Typ ovládní: Digitální
- Vstřikování inertního plynu: Ne
- Počet programů: 10
- Nastavení doby svařování: Ano
- Nastavení doby vakuování: Ano
- Bezpečnostní pojistka víka: Ano
- Manometr: Ano

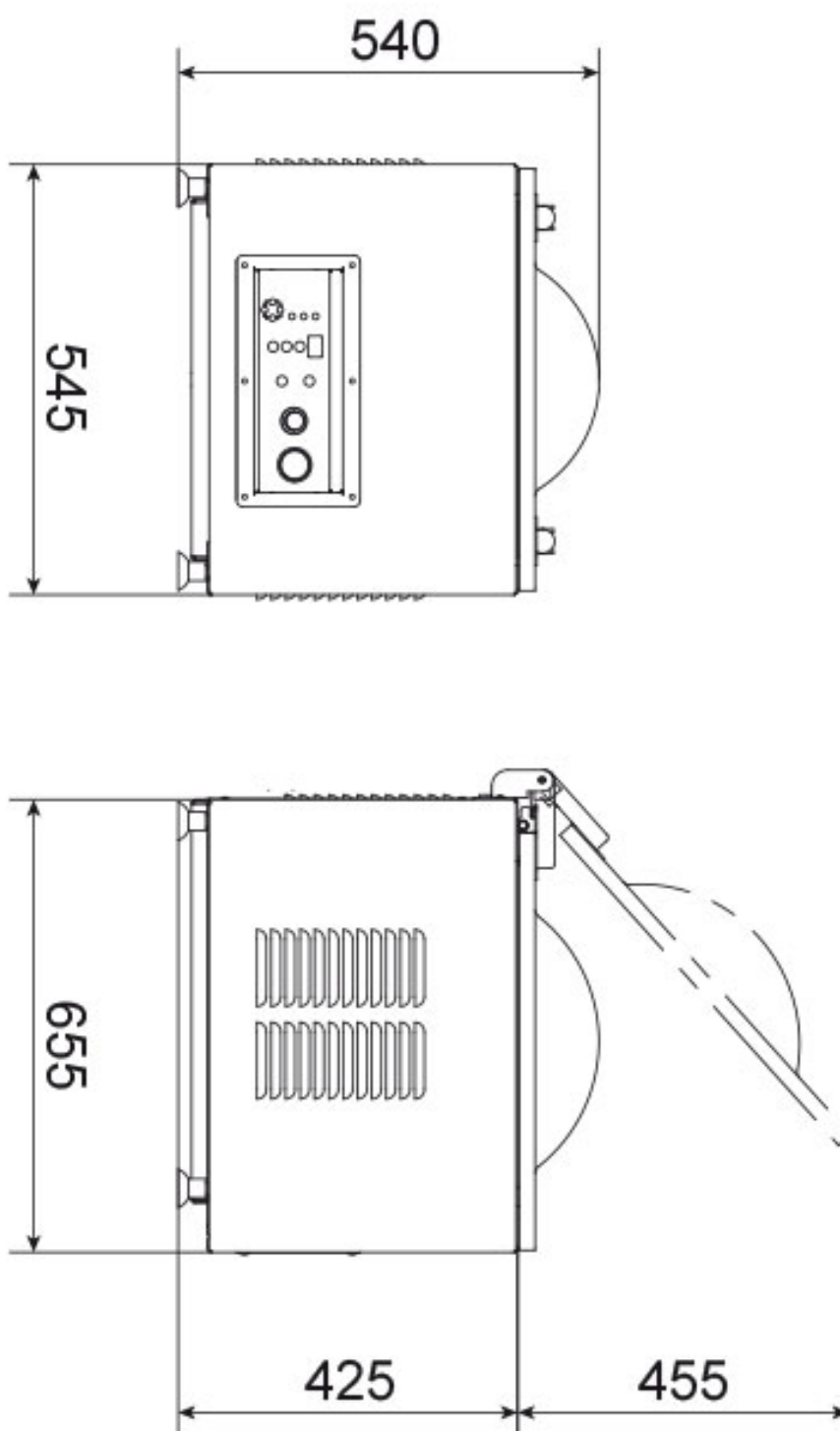
|                               |          |  |                    |
|-------------------------------|----------|--|--------------------|
| <b>Sap kód</b>                | 00013550 | <b>Napájení</b>                            | 230 V / 1N - 50 Hz |
| <b>Šířka netto [mm]</b>       | 545      | <b>Výkon vakuové pumpy [m3/h]</b>          | 20                 |
| <b>Hloubka netto [mm]</b>     | 655      | <b>Délka svařovací lišty [mm]</b>          | 460                |
| <b>Výška netto [mm]</b>       | 540      | <b>Šířka vnitřní části zařízení [mm]</b>   | 470                |
| <b>Hmotnost netto [kg]</b>    | 67.00    | <b>Hloubka vnitřní části zařízení [mm]</b> | 530                |
| <b>Příkon elektrický [kW]</b> | 0.750    | <b>Výška vnitřní části zařízení [mm]</b>   | 210                |

# Technický list

Technický výkres



|              |                        |                 |
|--------------|------------------------|-----------------|
| <b>Model</b> | <b>Sap kód</b>         | 00013550        |
| VBD 20B      | <b>Skupina artiklů</b> | Vakuové baličky |





|              |                        |                 |
|--------------|------------------------|-----------------|
| <b>Model</b> | <b>Sap kód</b>         | 00013550        |
| VBD 20B      | <b>Skupina artiklů</b> | Vakuové baličky |

- 1 | Nastavitelná doba svařování**  
pevnější uzavření obalu
  - větší bezpečnost uzavření
  - menší chybovost při obsluze
- 2 | Vypouklý plexi kryt**  
větší variabilita vakuování
  - možnost vakuovat větší množství najednou
- 3 | Nerezová komora**  
odolnost  
snadná údržba
  - díky nerezové komoře se snadno udržuje
  - hygienická čistota
- 4 | Softair pomalý návrat vzduchu do komory**  
šetrnost k produktu i k sáčku
  - softair eliminuje nebezpečí poškození sáčku a vakuované potraviny a tím šetří náklady
- 5 | Gumové nožičky**  
eliminace vibrací
  - nižší hlučnost zařízení
  - prodloužení životnosti

# Technický list

Technické parametry



|              |                        |                 |
|--------------|------------------------|-----------------|
| <b>Model</b> | <b>Sap kód</b>         | 00013550        |
| VBD 20B      | <b>Skupina artiklů</b> | Vakuové baličky |

**1. Sap kód:**

00013550

**2. Typ výrobku:**

Vakuové baličky

**3. Šířka netto [mm]:**

545

**4. Hloubka netto [mm]:**

655

**5. Výška netto [mm]:**

540

**6. Hmotnost netto [kg]:**

67.00

**7. Šířka brutto [mm]:**

700

**8. Hloubka brutto [mm]:**

700

**9. Výška brutto [mm]:**

620

**10. Hmotnost brutto [kg]:**

96.00

**11. Typ spotřebiče:**

Elektrické zařízení

**12. Materiál:**

Nerez

**13. Příkon elektrický [kW]:**

0.750

**14. Napájení:**

230 V / 1N - 50 Hz

**15. Typ ovládání:**

Digitální

**16. Ochranný kryt:**

průhledné plexisklo

**17. Bezpečnostní prvky:**

pojistka otevření víka

**18. Hlavní vypínač:**

Ano

**19. Časovač:**

Ano

**20. Vstřikování inertního plynu:**

Ne

**21. Výkon vakuové pumpy [m3/h]:**

20

**22. Délka svařovací lišty [mm]:**

460

**23. Počet programů:**

10

**24. Nastavení doby svařování:**

Ano

**25. Nastavení doby vakuování:**

Ano

**26. Bezpečnostní pojistka víka:**

Ano

**27. Manometr:**

Ano

**28. Šířka vnitřní části zařízení [mm]:**

470

**29. Hloubka vnitřní části zařízení [mm]:**

530

**30. Výška vnitřní části zařízení [mm]:**

210