

Technický list

Vlastnosti produktu



Model	Sap kód	00013551
VBD 20B SB	Skupina artiklů	Vakuové baličky



- Výkon vakuové pumpy [m3/h]: 20
- Délka svařovací lišty [mm]: 460
- Šířka vnitřní části zařízení [mm]: 470
- Hloubka vnitřní části zařízení [mm]: 530
- Výška vnitřní části zařízení [mm]: 210
- Typ ovládní: Digitální
- Vstřikování inertního plynu: Ano
- Počet programů: 10
- Nastavení doby svařování: Ano
- Nastavení doby vakuování: Ano
- Bezpečnostní pojistka víka: Ano
- Manometr: Ano

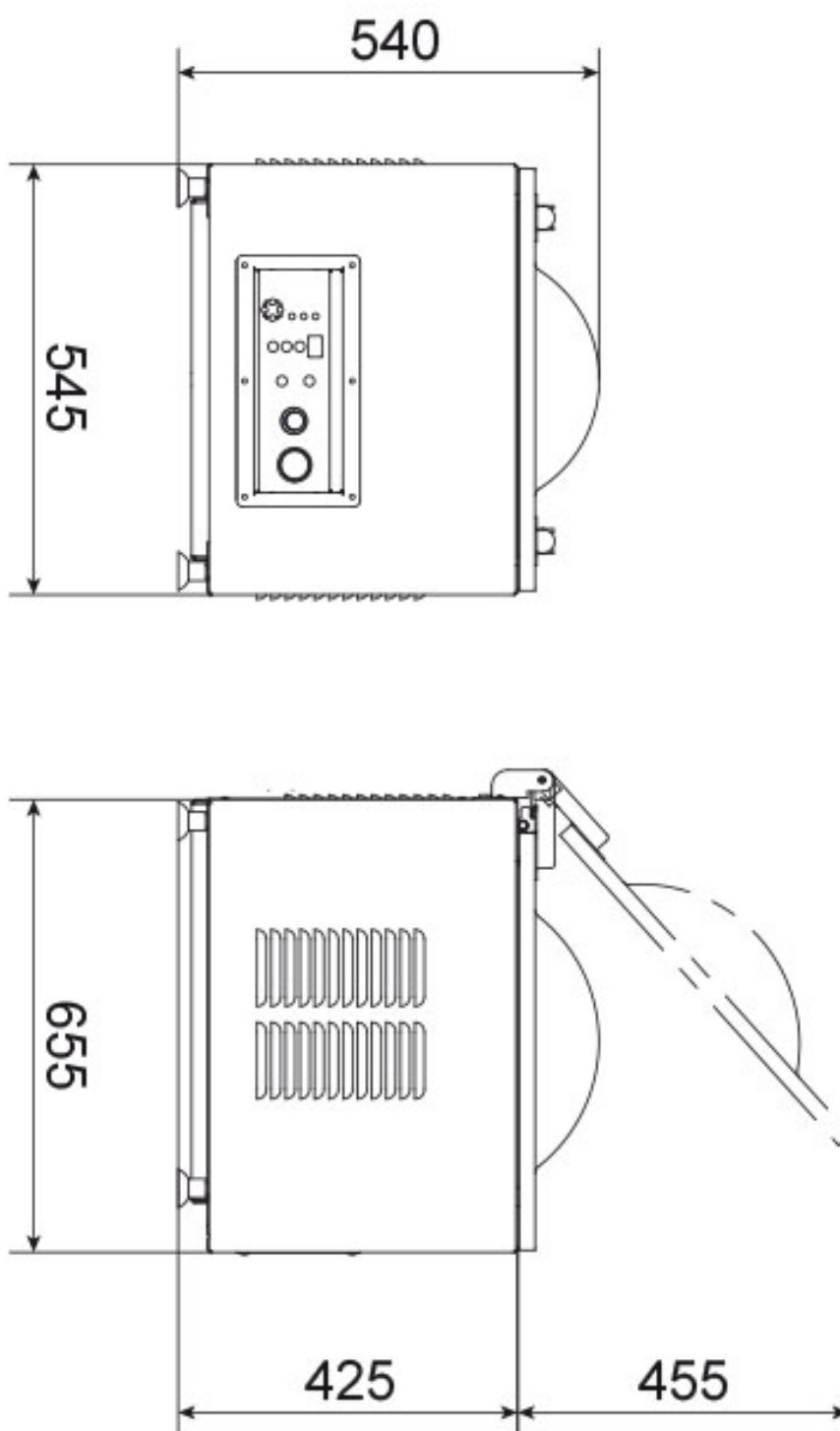
Sap kód	00013551	Napájení	230 V / 1N - 50 Hz
Šířka netto [mm]	545	Výkon vakuové pumpy [m3/h]	20
Hloubka netto [mm]	655	Délka svařovací lišty [mm]	460
Výška netto [mm]	540	Šířka vnitřní části zařízení [mm]	470
Hmotnost netto [kg]	67.00	Hloubka vnitřní části zařízení [mm]	530
Příkon elektrický [kW]	0.750	Výška vnitřní části zařízení [mm]	210

Technický list

Technický výkres



Model	Sap kód	00013551
VBD 20B SB	Skupina artiklů	Vakuové balíčky



Technický list

Výhody produktu



Model	Sap kód	00013551
VBD 20B SB	Skupina artiklů	Vakuové baličky

- 1 | Nastavitelná doba svařování**
pevnější uzavření obalu
 - větší bezpečnost uzavření
 - menší chybovost při obsluze
- 2 | Vypouklý plexi kryt**
větší variabilita vakuování
 - možnost vakuovat větší množství najednou
- 3 | Nerezová komora**
odolnost
snadná údržba
 - díky nerezové komoře se snadno udržuje
 - hygienická čistota
- 4 | Softair pomalý návrat vzduchu do komory**
šetrnost k produktu i k sáčku
 - softair eliminuje nebezpečí poškození sáčku a vakuované potraviny a tím šetří náklady
- 5 | Gumové nožičky**
eliminace vibrací
 - nižší hlučnost zařízení
 - prodloužení životnosti
- 6 | Inertní plyn**
variabilita použití
 - bezpečné vakuování i nejchoulostivějších potravin
mořské plody, ryby...

Technický list

Technické parametry



Model	Sap kód	00013551
VBD 20B SB	Skupina artiklů	Vakuové baličky

1. Sap kód:

00013551

2. Typ výrobku:

Vakuové baličky

3. Šířka netto [mm]:

545

4. Hloubka netto [mm]:

655

5. Výška netto [mm]:

540

6. Hmotnost netto [kg]:

67.00

7. Šířka brutto [mm]:

700

8. Hloubka brutto [mm]:

700

9. Výška brutto [mm]:

620

10. Hmotnost brutto [kg]:

96.00

11. Typ spotřebiče:

Elektrické zařízení

12. Materiál:

Nerez

13. Příkon elektrický [kW]:

0.750

14. Napájení:

230 V / 1N - 50 Hz

15. Typ ovládání:

Digitální

16. Ochranný kryt:

průhledné plexisklo

17. Bezpečnostní prvky:

pojistka otevření víka

18. Hlavní vypínač:

Ano

19. Časovač:

Ano

20. Vstřikování inertního plynu:

Ano

21. Výkon vakuové pumpy [m3/h]:

20

22. Délka svařovací lišty [mm]:

460

23. Počet programů:

10

24. Nastavení doby svařování:

Ano

25. Nastavení doby vakuování:

Ano

26. Bezpečnostní pojistka víka:

Ano

27. Manometr:

Ano

28. Šířka vnitřní části zařízení [mm]:

470

29. Hloubka vnitřní části zařízení [mm]:

530

30. Výška vnitřní části zařízení [mm]:

210