

Technický list

Vlastnosti produktu



Model	Sap kód	00013542
VBD 06	Skupina artiklů	Vakuové baličky



- Výkon vakuové pumpy [m3/h]: 6
- Délka svařovací lišty [mm]: 270
- Šířka vnitřní části zařízení [mm]: 280
- Hloubka vnitřní části zařízení [mm]: 330
- Výška vnitřní části zařízení [mm]: 155
- Typ ovládní: Digitální
- Vstřikování inertního plynu: Ne
- Počet programů: 10
- Nastavení doby svařování: Ano
- Nastavení doby vakuování: Ano
- Bezpečnostní pojistka víka: Ano
- Manometr: Ano

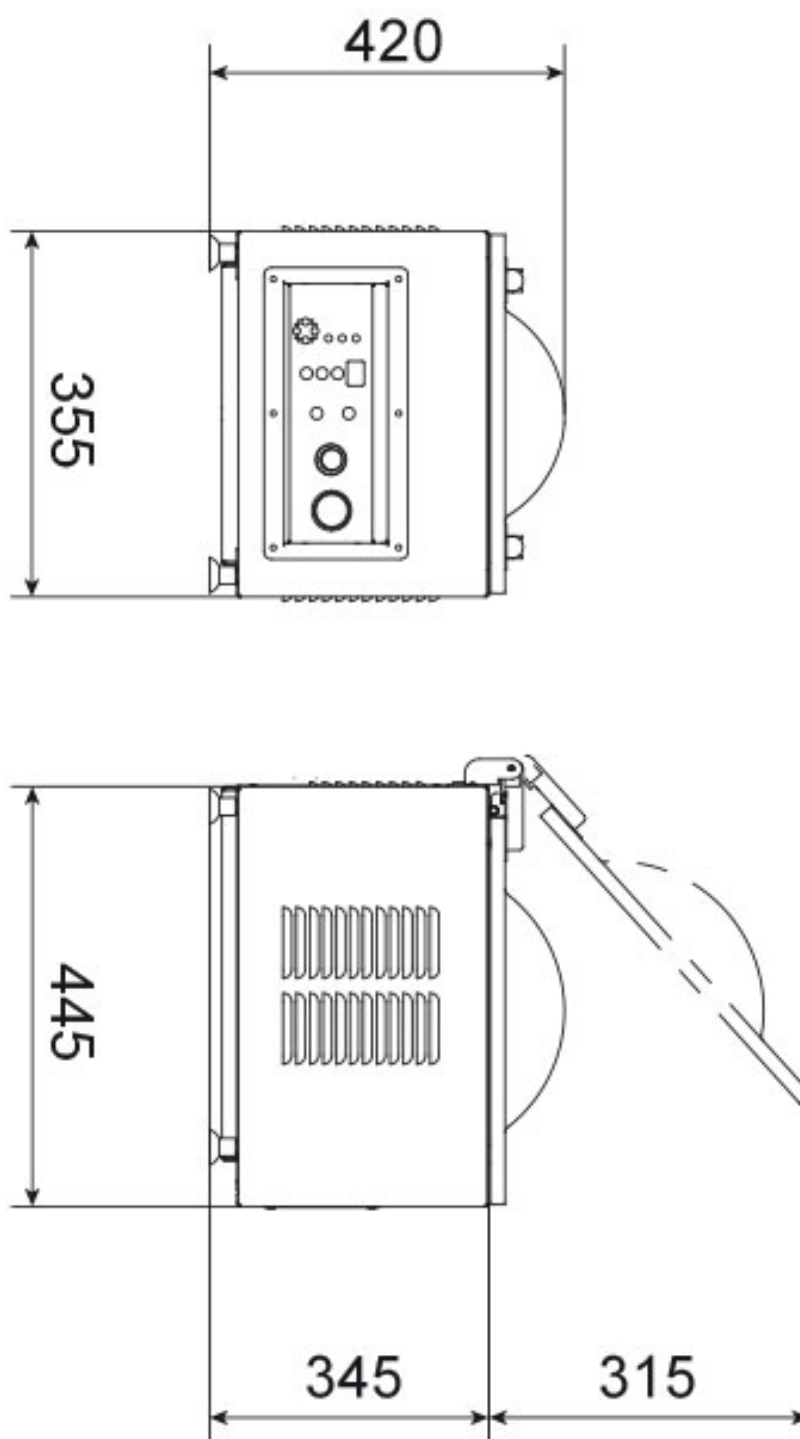
Sap kód	00013542	Napájení	230 V / 1N - 50 Hz
Šířka netto [mm]	355	Výkon vakuové pumpy [m3/h]	6
Hloubka netto [mm]	445	Délka svařovací lišty [mm]	270
Výška netto [mm]	420	Šířka vnitřní části zařízení [mm]	280
Hmotnost netto [kg]	35.00	Hloubka vnitřní části zařízení [mm]	330
Příkon elektrický [kW]	0.250	Výška vnitřní části zařízení [mm]	155

Technický list

Technický výkres



Model	Sap kód	00013542
VBD 06	Skupina artiklů	Vakuové baličky





Model	Sap kód	00013542
VBD 06	Skupina artiklů	Vakuové baličky

- 1 | Nastavitelná doba svařování**
pevnější uzavření obalu
 - větší bezpečnost uzavření
 - menší chybovost při obsluze
- 2 | Vypouklý plexi kryt**
větší variabilita vakuování
 - možnost vakuovat větší množství najednou
- 3 | Nerezová komora**
odolnost
snadná údržba
 - díky nerezové komoře se snadno udržuje
 - hygienická čistota
- 4 | Softair pomalý návrat vzduchu do komory**
šetrnost k produktu i k sáčku
 - softair eliminuje nebezpečí poškození sáčku a vakuované potraviny a tím šetří náklady
- 5 | Gumové nožičky**
eliminace vibrací
 - nižší hlučnost zařízení
 - prodloužení životnosti

Technický list

Technické parametry



Model	Sap kód	00013542
VBD 06	Skupina artiklů	Vakuové baličky

1. Sap kód:

00013542

2. Typ výrobku:

Vakuové baličky

3. Šířka netto [mm]:

355

4. Hloubka netto [mm]:

445

5. Výška netto [mm]:

420

6. Hmotnost netto [kg]:

35.00

7. Šířka brutto [mm]:

560

8. Hloubka brutto [mm]:

380

9. Výška brutto [mm]:

570

10. Hmotnost brutto [kg]:

39.00

11. Typ spotřebiče:

Elektrické zařízení

12. Materiál:

Nerez

13. Příkon elektrický [kW]:

0.250

14. Napájení:

230 V / 1N - 50 Hz

15. Typ ovládání:

Digitální

16. Ochranný kryt:

průhledné plexisklo

17. Bezpečnostní prvky:

pojistka otevření víka

18. Hlavní vypínač:

Ano

19. Časovač:

Ano

20. Vstřikování inertního plynu:

Ne

21. Výkon vakuové pumpy [m3/h]:

6

22. Délka svařovací lišty [mm]:

270

23. Počet programů:

10

24. Nastavení doby svařování:

Ano

25. Nastavení doby vakuování:

Ano

26. Bezpečnostní pojistka víka:

Ano

27. Manometr:

Ano

28. Šířka vnitřní části zařízení [mm]:

280

29. Hloubka vnitřní části zařízení [mm]:

330

30. Výška vnitřní části zařízení [mm]:

155