

NÁVOD NA INSTALACI A POUŽITÍ



KROUHAČKY ZELENINY

V99S



Český výrobce zařízení pro gastronomii

Datum:
12 / 2007

Obsah

Prohlášení o souladu s normami	3
Technická data	3
Kontrola obalu a zařízení	4
Instalace	4
Umístění	4
Bezpečnostní opatření z hlediska požární ochrany podle ČSN 061008 čl. 21	5
Připojení elektrického kabelu do sítě	5
Návod k použití	6
Použití kotoučů:	6
Nastavení násypky:	6
Nasazování strouhacích/řezacích kotoučů::	7
Čištění a údržba:	8

Prohlášení o souladu s normami

Výrobce prohlašuje, že přístroje jsou v souladu s předpisy CEE 90/396, zákonem č.22/1997 Sb. a č. 258/2000 Sb. o ochraně veřejného zdraví, vyhláškou č. 38/2001 Sb. a příslušnými nařízeními vlády. Instalace musí být uskutečněna s ohledem na platné normy.

Pozor, výrobce se vzdává jakékoli odpovědnosti v případě přímých i nepřímých poškození, které se vztahují ke špatné instalaci, nesprávným zásahem nebo úpravami, nedostatečnou údržbou, nesprávným používáním, a které jsou eventuálně způsobeny jinými příčinami, jež uvádí body uvedené v podmínkách prodeje. Tento spotřebič je určen pouze pro odborné používání a musí být obsluhován kvalifikovanými osobami. Části, které byly po nastavení zajištěny výrobcem nebo pověřeným pracovníkem, nesmí uživatel přestavovat.



Technická data

Před instalací si prostudujte elektrické schéma zapojení, které je přiloženo v tomto návodu.

Držte ruce a prsty v bezpečné vzdálenosti od pohyblivých částí přístroje

Výrobce poskytuje na přístroj záruku 12 měsíců od spuštění do provozu.

Záruka se nevztahuje na vady způsobené:

- nesprávnou instalací, obsluhou nebo manipulací
- nedodržením instrukcí uvedených v tomto manuálu
- nesprávným zásahem na přístroji uskutečněným uživatelem nebo neoprávněnou osobou
- použitím neoriginálních náhradních dílů

Při eventuální výměně dílů musí být použity originální náhradní díly

Přípojný strojek V99S je určený k řezání a strouhání všech druhů čerstvé zeleniny, ovoce, brambor, strouhanky apod.

Je nutné, aby se obsluha seznámila s ovládáním přístroje a pokyny uvedenými v příloženém návodu. Výrobek smějí používat pouze osoby seznámené s návodem k obsluze a oprávněné obsluhovat tento přístroj.

Zabraňte dětem a nepovoláním osobám manipulovat s přístrojem

Před spuštěním se ujistěte, že všechny části jsou správně upevněny.

MODEL	V99S	
Standartní příslušenství	Krájecí kotouč Strouhací kotouč	2mm, 3mm, 8mm 2mm, 3mm, 4mm, 7mm, 12mm
Rozměry	414mm x 296mm x 322mm	
Balení	390mm x 360mm x 730mm	
Váha	1 10 kg - netto 13 kg - brutto	

Kontrola obalu a zařízení


Zařízení opouští naše sklady v řádném obalu, na kterém jsou odpovídající symboly a označení. V obalu se nachází odpovídající návod k obsluze. Jestliže by obal měl vykazovat špatné zacházení, známky poškození, **musí se okamžitě reklamovat u přepravce a to sepsáním a podepsáním protokolu o škodě. Na pozdější reklamace nebude brán zřetel.**

Přístroj je pro přepravu zabalen do tuhé kartónové krabice a proti vlhkosti je chráněn polyethylénovou fólií.

Provozní teplota:	0 – 32 °C
Skladovat při teplotě:	-15 až +65°C
Výkon motoru:	80% při teplotě 20°C
	50% při teplotě 60°C

Důležité upozornění


- Tento návod musí být řádně a pozorně přečten, protože obsahuje důležité informace o bezpečnostních prvcích, instalaci a použití.
- Tato doporučení se vztahují na tento výrobek.
- Výrobek odpovídá platným normám.
- Tento návod se musí řádně uschovat pro budoucí použití.
- Zabraňte dětem manipulovat s přístrojem.
- Při prodeji nebo přemístění je nutno se přesvědčit, že obsluha nebo odborný servis se seznámil s ovládáním a instalačními pokyny v přiloženém návodu.
- Výrobek smí obsluhovat pouze zaškolená obsluha.
- Smí se používat pouze pro zpracování zeleniny, sýrů, salámů a pod.
- Nesmí být spuštěn bez dozoru.
- Doporučuje se kontrola odborným servisem minimálně 2x ročně.
- Při eventuální opravě výměně dílů musí být použity originální náhradní díly.
- Výrobek se nesmí čistit proudem vody nebo tlakovou sprchou.
- Při poruše nebo špatném chodu výrobku je nutné odpojit veškeré el. příklady a zavolejte autorizovaný servis.
- Výrobce se vzdává jakékoli zodpovědnosti při poruchách způsobenými chybnou instalací, nedodržením shora uvedených doporučení, jiným užíváním apod.

 Při manipulaci se strouhacím a řezacím kotoučem dbejte vysoké opatrnosti (i když je přístroj vypnutý), protože mají velmi ostré okraje a řezné části. Zabraňte dětem a nepovolaným osobám kontaktu s kotouči.

Instalace

Technické instrukce pro instalaci a regulaci.

K použití POUZE pro specializované techniky.

 Instrukce, které následují, se obrací k technikovi kvalifikovanému pro instalaci, aby provedl všechny operace způsobem co nejkorektnějším a podle platných norem.

Jakákoli činnost spojená s regulací apod. musí být vykonána pouze se zařízením odpojeným ze sítě. Je - li nutno udržovat spotřebič pod napětím je nutno dbát nejvyšší opatrnosti.

Umístění

K regulaci činnosti spotřebiče je zcela nutné, aby prostředí - kuchyně - kde bude spotřebič instalován bylo dobře větráno (vzhledem k tomuto: necht' se technik řídí platnými normami UNI- IG 7129 - 7131) - (ČSN). Jestliže zařízení bude umístěno tak, že bude v kontaktu se stěnami nábytku, tyto musí odolávat teplotě až 60°C. Instalaci, seřízení, uvedení do provozu musí provést kvalifikovaná osoba, která má k takovýmto úkonům oprávnění a to dle platných norem.

Rozbalte přístroj a zkontrolujte, zda se přístroj nepoškodil během přepravy. Umístěte přístroj na vodorovnou plochu (maximální nerovnost do 2°).

Bezpečnostní opatření z hlediska požární ochrany podle ČSN 061008 čl. 21

- obsluhu spotřebiče smí provádět pouze dospělé osoby
- spotřebič smí být bezpečně používán v obyčejném prostředí podle ČSN 332000-1
- spotřebič je nutné umístit tak, aby stál nebo visel pevně na nehořlavém podkladu

Na spotřebič a do vzdálenosti menší než bezpečná vzdálenost od něho nesmějí být kladeny předměty z hořlavých hmot (nejmenší vzdálenost spotřebiče od hořlavých hmot je 10 cm).

- informace o stupni hořlavosti běžných stavebních hmot uvádí tabulka níže

Tabulka: stupeň hořlavosti stavební hmoty zařazené do st. hořlavosti (ČSN 730823) hmot a výrobků

A nehořlavé	žula, pískovec, betony, cihly, keramické obkladačky, omítky
B nesnadno hořlavé	akumin, heraklit, lihnos, itaver
C1 těžce hořlavé	dřevo, listnaté, překližky sirkoklit, tvrzený papír, umakart
C2 středně hořlavé	dřevotřískové desky, solodur, korkové desky, pryž, podlahoviny
C3 lehce hořlavé	dřevovláknité desky, polystyrén, polyureten, PVC

Spotřebiče musí být instalovány bezpečným způsobem. Při instalaci musí být dále respektovány příslušné projektové, bezpečnostní a hygienické předpisy dle:

- ČSN 06 1008 požární bezpečnost lokálních spotřebičů a zdrojů tepla
- ČSN 33 2000 prostředí pro elektrická zařízení

Připojení elektrického kabelu do sítě

Instalace elektrického přívodu - Tento přívod musí být samostatně jištěn odpovídajícím jističem jmenovitého proudu v závislosti na příkonu instalovaného přístroje. Příkon přístroje zkontrolujte na výrobním štítku. Přístroj připojte přímo na síť pomocí zástrčky na přívodním kabelu. Pokud zařízení je připojeno do sítě pomocí přívodního kabelu bez zástrčky, je nezbytné vložit mezi spotřebič a síť vypínač s minimální vzdáleností 3 mm mezi jednotlivými kontakty, který odpovídá platným normám a zatížením. Přívod uzemění (žlutozelený) nesmí být tímto spínačem přerušen.

V každém případě přívodní kabel musí být umístěn tak, že v žádném bodě nedosáhne teploty o 50 stupňů vyšší než prostředí. Nejprve než bude spotřebič připojen do sítě je nutné se ujistit, že:

- přívodní jistič a vnitřní rozvod snesou zatížení spotřebiče (viz štítek matrice)
- rozvod je vybaven účinným uzeměním podle norem (ČSN) a podmínek daných zákonem
- zásuvka nebo vypínač v přívodu jsou dobře přístupné od spotřebiče

 **Vzdáváme se jakékoliv zodpovědnosti v případě, že tyto normy nebudou respektovány a v případě porušení výše uvedených zásad.**

Před prvním použitím je nutno z přístroje odstranit ochranou fólii a přístroj vyčistit viz. kapitola „Čištění a údržba“.

Návod k použití

Pozor! Než-li začnete přístroj používat, je nutné sejmout ochranné fólie a dobře jej omýt vodou se saponátem na nádobí, a poté opláchnout čistou vodou. Nikdy nenechávejte přístroj v chodu bez dozoru.

Zařízení je určeno pro zpracování zeleniny, sýrů, salámů apod.

Zařízení smějí používat pouze osoby seznámené s návodem k obsluze a oprávněné obsluhovat toto zařízení.

Použití kotoučů:

Řezací kotouč - 2mm, 3mm, 8mm

-zelenina: brambory, mrkev, celer, zelí, lilek, červená řepa, houby, okurky, fenykl, cibule, pórek, atd.

-ovoce: banány, jablka, mandle

Strouhací kotouč - 2mm, 3mm, 4mm, 7mm, 12mm

-zelenina: mrkev, nakrájené brambory, červené zelí, ředkvičky, červená řepa, křen

-ostatní: oříšky, strouhanka, čokoláda atd.

 **Pozor – upozorňujeme, že při manipulaci s disky musíte dbát maximální opatrnosti, nebezpečí pořezání.**

Nastavení násypky:

Velká násypka - pro větší suroviny (max. 148x87mm, tj. asi ¼ hlávkového zelí)

Postup: Suroviny umístěte do násypky. Dbejte na jejich správné uložení, aby jste zabránili špatnému rozřezání.

Malá násypka

-určena pro krájení surovin na plátky (mrkev, okurek, pórek ...)

-otvor max.Ø 50mm

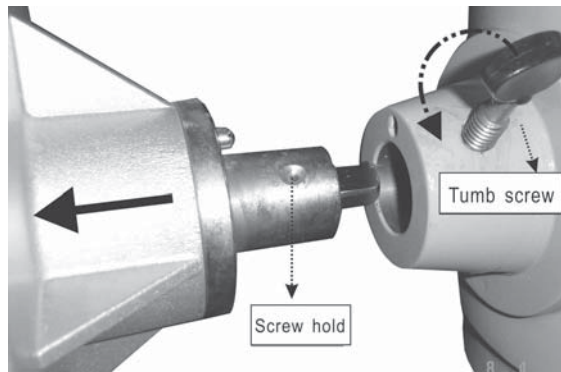
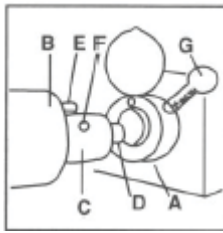
-pro plátkování vkládejte produkty do násypky užším koncem

-doporučení: pro zabránění pořezání vkládejte do násypky suroviny užší stranou
pro zabránění zablokování přístroje odřežte konce surovin



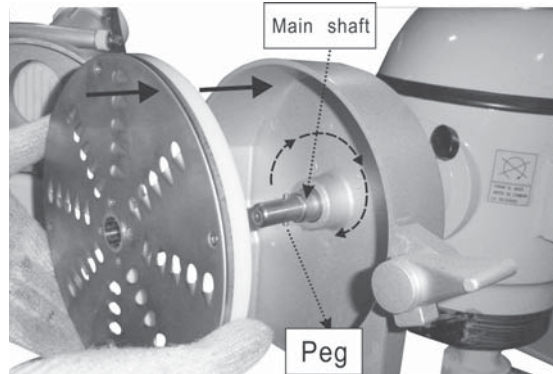
Upevnění přídatného strojku k robotu:

Při častém používání přídatného zařízení potřete hřídel jedlým tukem nebo olejem. Upevnění strojku do mixeru zobrazuje obrázek(obr.8). Uvolněte matici (G) a zasuňte hřídel do náboje (D). Ujistěte se, že čep zapadá do objímky. Pootočte hřídel ve směru hodinových ručiček tak, aby se kolík dostal do polohy (E), kde zapadne do lícovaného otvoru. Pevně zatlačte a zatáhněte skrutku. Nikdy nepřipojujte přídatné zařízení za chodu.

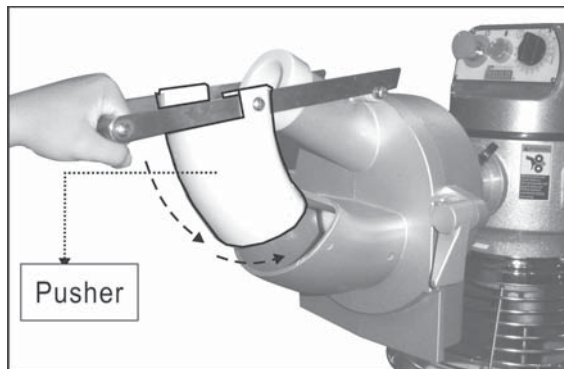


Nasazování strouhacích/řezacích kotoučů:

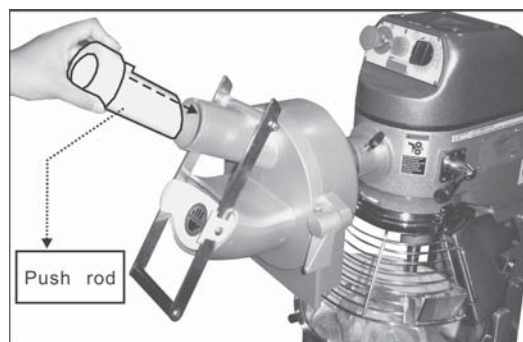
-příslušné kotouče nasadte na čep a zašroubujte ve směru hodinových ručiček. Zkontrolujte upevnění kotouče. Při nasazování kotouče tlačte dlaní proti kotouči (doporučujeme použít rukavice). obr.10



Po namontování vnějšího zákrytu připevněte k strouhacímu přístroji přítlačný nástavec.



Suroviny menších rozměrů vložte do malé (horní) násypky a přítlačným kolíkem posunujte ke strouhacímu kotouči.



Suroviny větších rozměrů vložte do větší (spodní) násypky a přítlačným nástavcem posunujte ke strouhacímu kotouči.

Čištění a údržba

Pravidelně myjte pracovní prostor a řezné disky. Disky můžete mýt pod tekoucí vodou a běžnými saponáty. Tělo motoru otírejte pouze vlhkým hadrem. Při vniknutí vody do těla motoru hrozí jeho poškození a úraz elektrickým proudem.

Údržba:

Doporučuje se nechat přístroj alespoň 2x ročně překontrolovat odborným servisem. Veškeré zásahy do přístroje může provádět pouze kvalifikovaná osoba, která má k takovýmto úkonům oprávnění.

Poznámky a doporučení

Používejte přístroj pouze pod dohledem. Po ukončení práce s přístrojem nevytáhněte zástrčku z elektrické sítě nejméně po dobu 3 minut – nebezpečí úrazu el. proudem - je nabitá kapacita kondenzátoru.

Jak postupovat v případě poruchy

Vypněte elektrický přívod a zavolejte servisní organizaci prodejce.



UPOZORNĚNÍ

Záruka se nevztahuje na všechny spotřební díly podléhající běžnému opotřebení (gumová těsnění, žárovky, skleněné a plastové díly atd.). Záruka se též nevztahuje na zařízení pokud není provedena instalace v souladu s návodem – oprávněným pracovníkem dle odpovídajících norem, a pokud bylo se zařízením neodborně manipulováno (zásahy do vnitřního zařízení atd.) nebo bylo obsluhováno nezaškoleným personálem a v rozporu s návodem k použití, dále se záruka nevztahuje na poškození přírodními vlivy či jiným vnějším zásahem.



Přepravní obaly a zařízení po ukončení životnosti odevzdejte do sběru.

seznam servisních organizací:

CZ: **RM Gastro**, Náchodská 818/16, Praha 9, tel. +420 281 926 604,
info@rmgastro.cz, www.rmgastro.cz

SK: **RM Gastro Slovakia**, Rybárska 1, Nové Město nad Váhom, tel. +421 32 7717061,
obchod@rmgastro.sk, www.rmgastro.sk