

# Technický list

Vlastnosti produktu



<b>Model</b>	<b>Sap kód</b>	00004881
UHL 11	<b>Skupina artiklů</b>	Fritézy a udržovače hranolek



- Výpust': Ne
- Maximální teplota zařízení [°C]: 90
- Minimální teplota zařízení [°C]: 30
- Umístění ohřevu: Horní

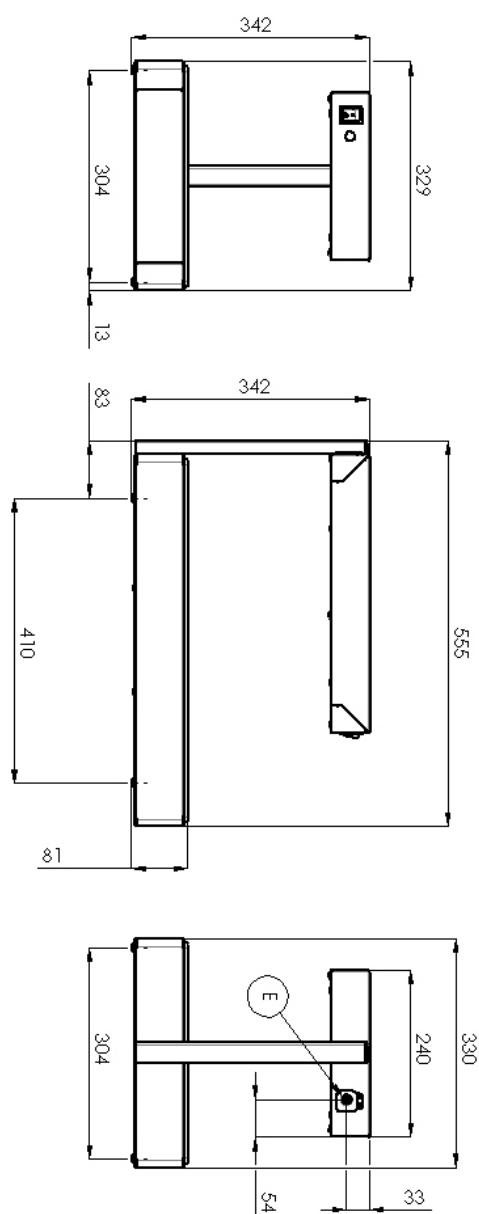
<b>Sap kód</b>	00004881	<b>Hmotnost netto [kg]</b>	5.50
<b>Šířka netto [mm]</b>	329	<b>Příkon elektrický [kW]</b>	0.500
<b>Hloubka netto [mm]</b>	555	<b>Napájení</b>	230 V / 1N - 50 Hz
<b>Výška netto [mm]</b>	342		

# Technický list

Technický výkres



<b>Model</b>	<b>Sap kód</b>	00004881
UHL 11	<b>Skupina artiklů</b>	Fritézy a udržovače hranolek



<b>Model</b>	<b>Sap kód</b>	00004881
UHL 11	<b>Skupina artiklů</b>	Fritézy a udržovače hranolek

## 1

### **Celonerezová vana**

dlouhá životnost  
odolnost materiálu z nerezové oceli AISI 304  
materiál nerezne

- úspory na servisních zásazích
- snadná a rychlejší obsluha

## 2

### **Stupeň krytí ovládacích prvků IPX4**

bezúdržbový systém  
odolnost proti stříkající vodě  
dlouhá životnost

- úspory na servisních zásazích
- snadné čištění zařízení

## 3

### **Horní ohřev**

sálavé teplo i zeshora

- rychle a rovnoměrně prohřáté jídlo

# Technický list

Technické parametry



<b>Model</b>	<b>Sap kód</b>	00004881
<b>UHL 11</b>	<b>Skupina artiklů</b>	Fritézy a udržovače hranolek

**1. Sap kód:**

00004881

**2. Typ výrobku:**

Udržovače hranolek

**3. Šířka netto [mm]:**

329

**4. Hloubka netto [mm]:**

555

**5. Výška netto [mm]:**

342

**6. Hmotnost netto [kg]:**

5.50

**7. Šířka brutto [mm]:**

450

**8. Hloubka brutto [mm]:**

575

**9. Výška brutto [mm]:**

330

**10. Hmotnost brutto [kg]:**

7.00

**11. Typ spotřebiče:**

Elektrické zařízení

**12. Konstruční typ zařízení:**

Stolní

**13. Příkon elektrický [kW]:**

0.500

**14. Napájení:**

230 V / 1N - 50 Hz

**15. Stupeň krytí ovládacích prvků:**

IPX4

**16. Kontrolky:**

chodu a nahřátí

**17. Typ ohřevu zařízení:**

Infrazářič

**18. Maximální teplota zařízení [°C]:**

90

**19. Minimální teplota zařízení [°C]:**

30

**20. Nastavitelné nožičky:**

Ano

**21. Falešné dno:**

Ne

**22. Výpust':**

Ne

**23. Počet GN / EN zařízení:**

1

**24. Velikost GN / EN zařízení:**

GN 1/1

**25. Hloubka GN zařízení [mm]:**

65

**26. Umístění ohřevu:**

Horní