

Technický list

Vlastnosti produktu



Model	Sap kód	00002208
UH 12 MEC	Skupina artiklů	Mlýnky na maso



- Složení pro masomlýnky: Jednosložení
- Maximální produkce za hodinu [kg/h]: 150
- Materiál: Hliník
- Průměr vnitřní matrice [mm]: 6
- Doplňující informace: Hlučnost 74,4 dB během provozu
- Hlavní vypínač: Ano

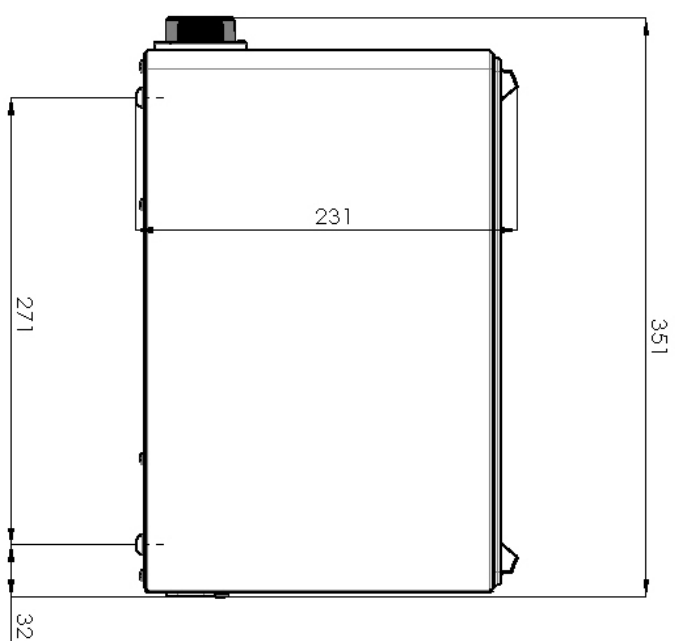
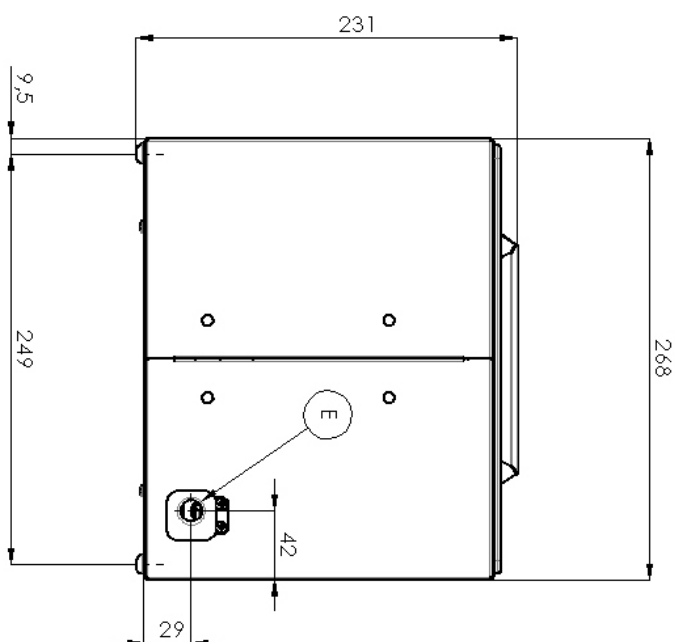
Sap kód	00002208	Příkon elektrický [kW]	0.370
Šířka netto [mm]	500	Napájení	230 V / 1N - 50 Hz
Hloubka netto [mm]	280	Maximální produkce za hodinu [kg/h]	150
Výška netto [mm]	425	Složení pro masomlýnky	Jednosložení
Hmotnost netto [kg]	20.00		

Technický list

Technický výkres



Model	Sap kód	00002208
UH 12 MEC	Skupina artiklů	Mlýnky na maso



Model	Sap kód	00002208
UH 12 MEC	Skupina artiklů	Mlýnky na maso

- 1 | Jednosložení**
jednoduchost
 - vhodné na hrubší mletí masa
 - díky jednosložení se velmi snadno sestavuje a rozebírá
- 2 | Zpětný chod**
možnost obrátit chod pro uvolnění šneku
 - při zahlcení šneku není nutné mlýnek rozebírat
 - snadné čištění
- 3 | Produkce 150kg/h**
velká kapacita
 - skvělý poměr cena/výkon
 - úspora času a nákladů
- 4 | Polykarbonátová násypka**
mohu vložit do myčky oproti exlozovanému hliníku
 - zjednodušení čištění

Technický list

Technické parametry



Model	Sap kód	00002208
UH 12 MEC	Skupina artiklů	Mlýnky na maso

1. Sap kód:

00002208

2. Typ výrobku:

RF-Mlýnky na maso

3. Šířka netto [mm]:

500

4. Hloubka netto [mm]:

280

5. Výška netto [mm]:

425

6. Hmotnost netto [kg]:

20.00

7. Šířka brutto [mm]:

500

8. Hloubka brutto [mm]:

300

9. Výška brutto [mm]:

500

10. Hmotnost brutto [kg]:

22.00

11. Typ spotřebiče:

Elektrické zařízení

12. Materiál:

Hliník

13. Barva zařízení:

Nerezové

14. Příkon elektrický [kW]:

0.370

15. Napájení:

230 V / 1N - 50 Hz

16. Typ ovládání:

Mechanické

17. Hlavní vypínač:

Ano

18. Maximální produkce za hodinu [kg/h]:

150

19. Doplnující informace:

Hlučnost 74,4 dB během provozu

20. Složení pro masomlýnky:

Jednosložení

21. Průměr vnitřní matrice [mm]:

6

22. Zpětný chod zařízení:

Ano