

# Technický list

Vlastnosti produktu



|              |                        |          |
|--------------|------------------------|----------|
| <b>Model</b> | <b>Sap kód</b>         | 00004296 |
| TO 960 GH    | <b>Skupina artiklů</b> | Toastery |



- Standardní výbava k zařízení: 6x kleště, 2x rošt
- Časovač: Ano
- Materiál: Nerez
- Kontrolky: chodu a nahřátí
- Odjímatelná zadní stěna zařízení: Ano
- Zásuvka na odpadní tuk: Ano

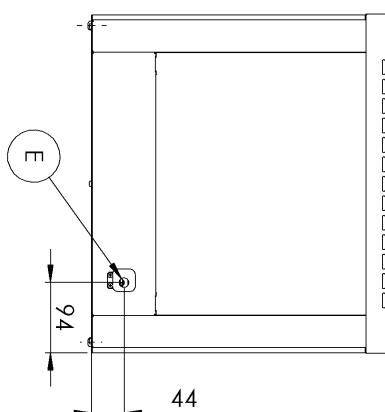
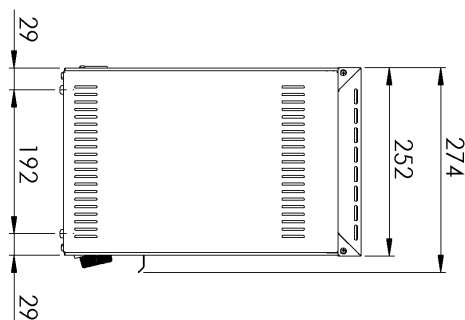
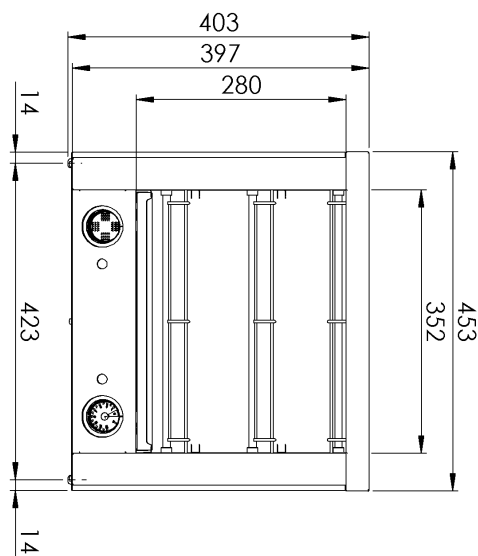
|                           |          |                                     |                    |
|---------------------------|----------|-------------------------------------|--------------------|
| <b>Sap kód</b>            | 00004296 | <b>Hmotnost netto [kg]</b>          | 11.00              |
| <b>Šířka netto [mm]</b>   | 453      | <b>Příkon elektrický [kW]</b>       | 3.000              |
| <b>Hloubka netto [mm]</b> | 274      | <b>Napájení</b>                     | 230 V / 1N - 50 Hz |
| <b>Výška netto [mm]</b>   | 403      | <b>Standardní výbava k zařízení</b> | 6x kleště, 2x rošt |

# Technický list

Technický výkres



|              |                        |          |
|--------------|------------------------|----------|
| <b>Model</b> | <b>Sap kód</b>         | 00004296 |
| TO 960 GH    | <b>Skupina artiklů</b> | Toastery |



|              |                        |          |
|--------------|------------------------|----------|
| <b>Model</b> | <b>Sap kód</b>         | 00004296 |
| TO 960 GH    | <b>Skupina artiklů</b> | Toastery |

- 1 Celonerezové provedení**  
použita jen nerez ocel určená pro styk s potravinami
  - absolutně nerezavějící a nemagnetické provedení odolává i slabším kyselinám snazší plnění hygienických norem (HACCP); jednoduchá údržba a čištění
- 2 Kontrolka chodu a vyhřátí**  
optická možnost kontroly stavu zařízení
  - okamžitě obsluha pozná v jakém stavu se zařízení nachází zapnuto/vypnuto, nahřívá/nenahřívá
- 3 Samostatné ovládání pro jednotlivé sekce**  
možnost topnice samostatně
  - větší variabilita použití
- 4 Záchytná nádoba na strouhanku**  
strouhanka padá mimo topnice
  - nepřepaluje se odpadávající strouhanka
- 5 Odnímatelná zadní stěna**  
možnost otevřít zadní stěnu zařízení
  - případné plnění zařízení ze strany obsluhy
- 6 Křemíkové topnice**  
okamžitý nástup tepla  
intenzivní sálavé teplo
  - zařízení lze vypínat i během provozního dne
  - razantně opečená potravina a bez prohřátí uvnitř
  - rychlejší příprava potravin
- 7 Kleště i rošt součástí standardní výbavy**  
potraviny mohou pokládat na rošt nebo vkládat v kleštích
  - univerzálně použitelná výbava
  - mohou připravovat různé druhy pokrmů s pomocí standardního vybavení

# Technický list

Technické parametry



|              |                        |          |
|--------------|------------------------|----------|
| <b>Model</b> | <b>Sap kód</b>         | 00004296 |
| TO 960 GH    | <b>Skupina artiklů</b> | Toastery |

**1. Sap kód:**

00004296

**2. Typ výrobku:**

Toastery

**3. Šířka netto [mm]:**

453

**4. Hloubka netto [mm]:**

274

**5. Výška netto [mm]:**

403

**6. Hmotnost netto [kg]:**

11.00

**7. Šířka brutto [mm]:**

355

**8. Hloubka brutto [mm]:**

500

**9. Výška brutto [mm]:**

440

**10. Hmotnost brutto [kg]:**

12.00

**11. Typ spotřebiče:**

Elektrické zařízení

**12. Konstruční typ zařízení:**

Stolní

**13. Materiál:**

Nerez

**14. Příkon elektrický [kW]:**

3.000

**15. Napájení:**

230 V / 1N - 50 Hz

**16. Standardní výbava k zařízení:**

6x kleště, 2x rošt

**17. Stupeň krytí ovládacích prvků:**

IPX4

**18. Časovač:**

Ano

**19. Odjímatelná zadní stěna zařízení:**

Ano

**20. Zásuvka na odpadní tuk:**

Ano

**21. Kontrolky:**

chodu a nahřátí