



**ABNER a.s.**

Václavské náměstí 56, 110 00 Praha 1  
**Provozovna** (korespondenční adresa):  
**Lanškrounská 87**  
**57101 Moravská Třebová**

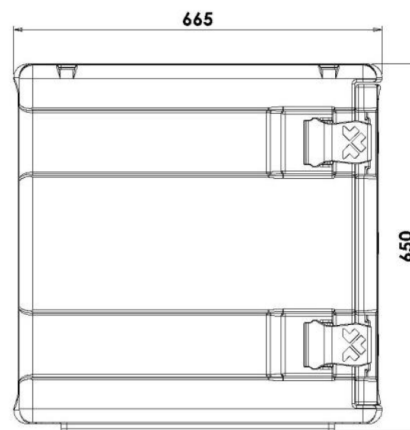
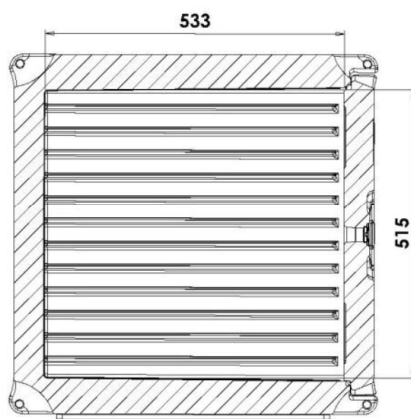
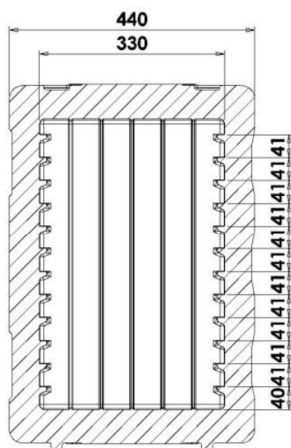
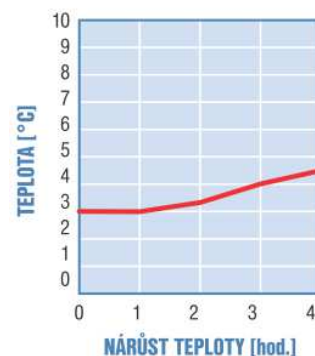
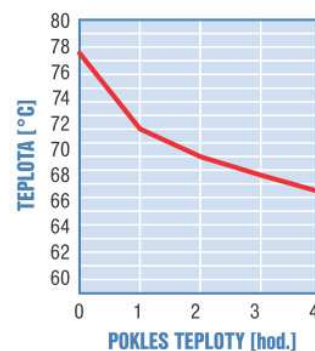


## TECHNICKÝ LIST

### Izotermická plastová nádoba – termoport Typ AF 12



- Polyetylenová přepravní a výdejní nádoba na jídlo a potraviny (Materiál odpovídá hygienickým normám)
- Skořepinová konstrukce – izolace polyuretanovou pěnou
- Určeno pro gastronádoby GN 1/1, 1/2, 1/3, 2/8, 2/3
- Otvírání zepředu, dveře otevíratelné o 240° s odvětrávacím otvorem
- Uzavírání plastovými přezkami
- 12 párů zásuvů
- Praktická zapuštěná madla pro snadnou manipulaci
- Stohovatelný
- Teplotní rozsah použití: -30 °C až +100 °C
- Vnější rozměry (mm): 440x665x650
- Vnitřní rozměry (mm): 330x533x515
- Objem (l): 90
- Hmotnost (kg): 16,5
- Barva: melange šedá
- Lze dovybavit zařízením pro aktivní ohřev, tzv. ACTIVE DOOR (pouze udržování teploty)



TEL.: +420 461 313 111  
 FAX: +420 461 313 170  
 FAX odbyt: +420 461 313 171  
 Rejstřík: Městský soud v Praze – oddíl B, vložka 8572

URL: [www.abner.cz](http://www.abner.cz)  
 E-MAIL: [abner@abner.cz](mailto:abner@abner.cz)

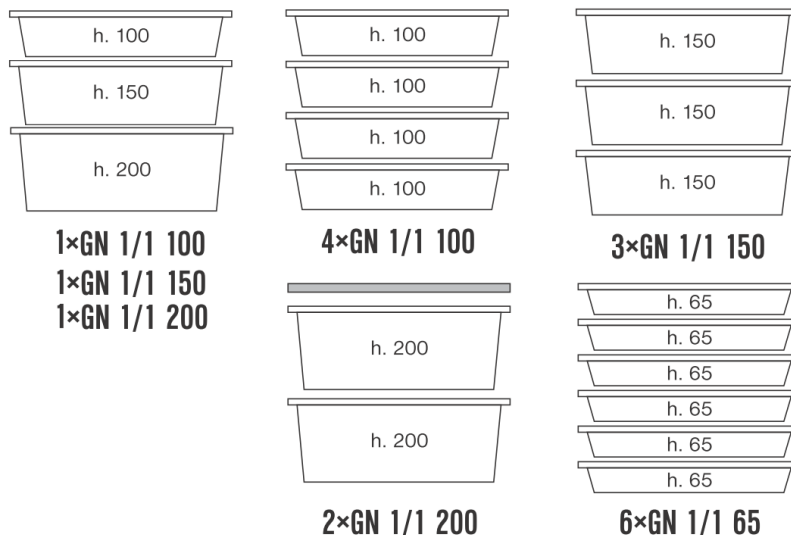
BANKOVNÍ SPOJENÍ: Raiffeisenbank, a.s. Praha  
 číslo účtu: 7794230001/5500  
 IBAN: CZ84 5500 0000 0077 9423 0001  
 SWIFT CODE: RZBCCZPP  
 IČO: 25915207  
 DIČ: CZ25915207



**ABNER a.s.**  
 Václavské náměstí 56, 110 00 Praha 1  
**Provozovna** (korespondenční adresa):  
**Lanškrounská 87**  
**57101 Moravská Třebová**



Příklad stohování GN 1/1:



Zařízení pro aktivní ohřev – ACTIVE DOOR (udržování teploty):



TEL.: +420 461 313 111 URL: [www.abner.cz](http://www.abner.cz)  
 FAX: +420 461 313 170 E-MAIL: [abner@abner.cz](mailto:abner@abner.cz)  
 FAX odbyt: +420 461 313 171  
 Rejstřík: Městský soud v Praze – oddíl B, vložka 8572

BANKOVNÍ SPOJENÍ: Raiffeisenbank, a.s. Praha  
 číslo účtu: 7794230001/5500  
 IČO: 25915207 IBAN: CZ84 5500 0000 0077 9423 0001  
 DIČ: CZ25915207 SWIFT CODE: RZBCCZPP