

Sporák elektrický s horkovzdušnou elektrickou troubou GN 1/1 - 4x plotýnka 400 V

Model	Sap kód	00110120
SPT 70/80 11 E	Skupina artiklů	Sporáky



- Typ spotřebiče: Elektrické zařízení
- Příkon zóny 1 [kW]: 2,6
- Příkon zóny 2 [kW]: 2,6
- Příkon zóny 3 [kW]: 2,6
- Příkon zóny 4 [kW]: 2,6
- Typ vnitřní části zařízení 1 (např. trouby): Elektrické
- Typ vnitřní části zařízení 2 (např. trouby): Horkovzdušná
- Materiál: AISI 304 vrchní deska, AISI 430 opláštění

Sap kód	00110120	Příkon zóny 2 [kW]	2,6
Šířka netto [mm]	800	Příkon zóny 3 [kW]	2,6
Hloubka netto [mm]	700	Příkon zóny 4 [kW]	2,6
Výška netto [mm]	900	Typ vnitřní části zařízení 1 (např. trouby)	Elektrické
Hmotnost netto [kg]	80.00	Typ vnitřní části zařízení 2 (např. trouby)	Horkovzdušná
Příkon elektrický [kW]	13.400	Šířka vnitřní části zařízení [mm]	548
Napájení	400 V / 3N - 50 Hz	Hloubka vnitřní části zařízení [mm]	360
Počet zón	4	Výška vnitřní části zařízení [mm]	338
Příkon zóny 1 [kW]	2,6	Průměr zařízení [mm]	220

Sporák elektrický s horkovzdušnou elektrickou troubou GN 1/1 - 4x plotýnka 400 V

Model

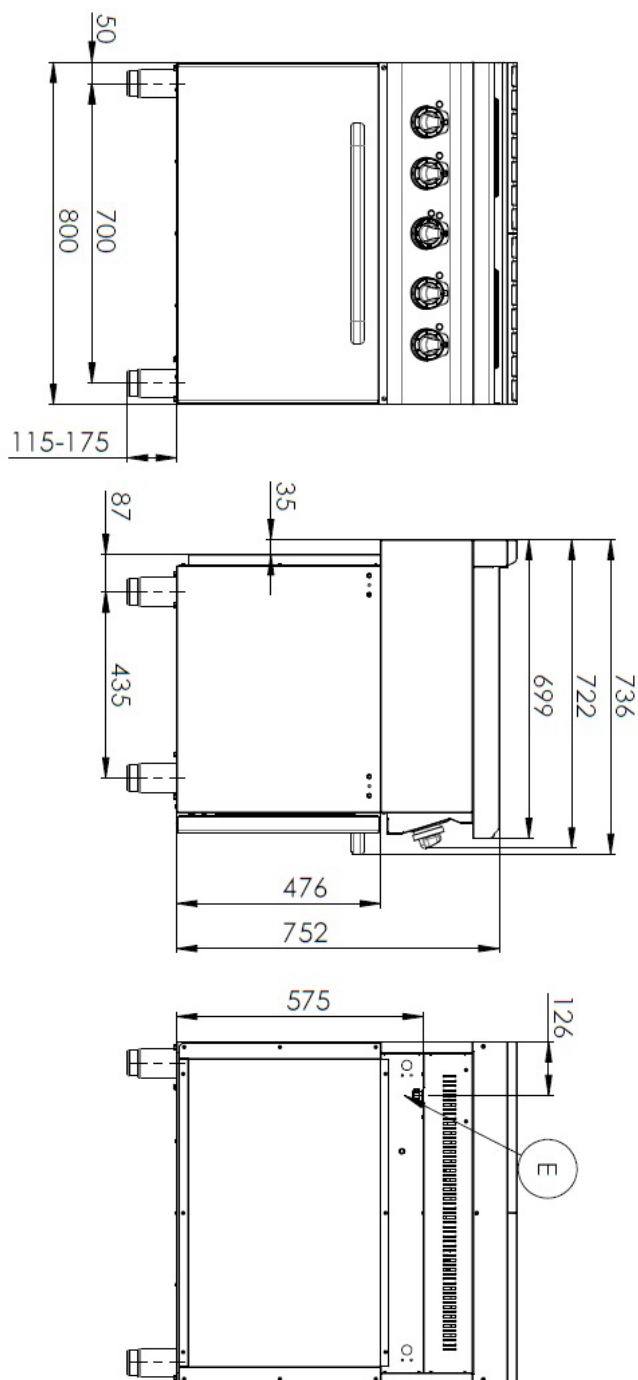
Sap kód

00110120

SPT 70/80 11 E

Skupina artiklů

Sporáky



Sporák elektrický s horkovzdušnou elektrickou troubou GN 1/1 - 4x plotýnka 400 V

Model	Sap kód	00110120
SPT 70/80 11 E	Skupina artiklů	Sporáky

1

Kulaté plotny

rychlé nahřátí
efektivní vaření na kulaté ploše se snadným
přilnutím k nádobí

- úspora času při přípravě pokrmů
- snadná obsluha díky velké ploše ploten

2

Vnitřní termostatická ochrana ploten

delší životnost ploten

- nedochází k přehřátí ploten a nepraská

3

Stupeň krytí ovládacích prvků IPX4

bezúdržbový systém
odolnost proti stříkající vodě
dlouhá životnost

- úspory na servisních zásazích
- snadné čištění zařízení

4

Celonerezové provedení

dlouhá životnost
odolnost desky z broušené oceli o síle 10 mm

- úspory na servisních zásazích
- vyšší odolnost proti korozi

5

Hygienické prolisy vrchní desky

absence ostrých rohů a hran (potenciální místa, kde by
mohly ulpívat nečistoty)
plynulé přechody

- jednoduché rychlé čištění

6

Horkovzdušná trouba

horkovzdušné pečení
vysoká kapacita a variabilita
celonerezové provedení

- vhodné pro maso, ryby, zapečené těstoviny, bílé maso, sladké pečivo
- dlouhá životnost
- jednoduché čištění

Sporák elektrický s horkovzdušnou elektrickou troubou GN 1/1 - 4x plotýnka 400 V

Model	Sap kód	00110120
SPT 70/80 11 E	Skupina artiklů	Sporáky

1. Sap kód:

00110120

2. Šířka netto [mm]:

800

3. Hloubka netto [mm]:

700

4. Výška netto [mm]:

900

5. Hmotnost netto [kg]:

80.00

6. Šířka brutto [mm]:

840

7. Hloubka brutto [mm]:

800

8. Výška brutto [mm]:

975

9. Hmotnost brutto [kg]:

93.00

10. Typ spotřebiče:

Elektrické zařízení

11. Konstruční typ zařízení:

S podstavbou

12. Příkon elektrický [kW]:

13.400

13. Napájení:

400 V / 3N - 50 Hz

14. Materiál:

AISI 304 vrchní deska, AISI 430 opláštění

15. Materiál vrchní desky:

AISI 304

16. Tloušťka vrchní desky [mm]:

1.20

17. Počet zón:

4

18. Příkon zóny 1 [kW]:

2,6

19. Příkon zóny 2 [kW]:

2,6

20. Příkon zóny 3 [kW]:

2,6

21. Příkon zóny 4 [kW]:

2,6

22. Počet stupňů regulace výkonu:

6

23. Pojistný termostat do x °C:

360

24. Nastavitelné nožičky:

Ano

25. Počet hořáků/ploten:

4

26. Průměr zařízení [mm]:

220

27. Typ elektrických varných zón:

Kulaté

28. Rozměr trouby:

GN 1/1

Sporák elektrický s horkovzdušnou elektrickou troubou GN 1/1 - 4x plotýnka 400 V

Model	Sap kód	00110120
SPT 70/80 11 E	Skupina artiklů	Sporáky

29. Typ vnitřní části zařízení 1 (např. trouby):

Elektrické

33. Výška vnitřní části zařízení [mm]:

338

30. Typ vnitřní části zařízení 2 (např. trouby):

Horkovzdušná

34. Maximální teplota vnitřní komory [°C]:

300

31. Šířka vnitřní části zařízení [mm]:

548

35. Minimální teplota vnitřní komory [°C]:

50

32. Hloubka vnitřní části zařízení [mm]:

360

36. Průřez vodičů CU [mm²]:

4

- Výkon (kW): 30-37 (230 V); 53-64 (400 V)