

Sporák elektrický s 4 tálovými plotnami s podstavbou

Model	Sap kód	00014652
SPL 70/80 E	Skupina artiklů	Sporáky

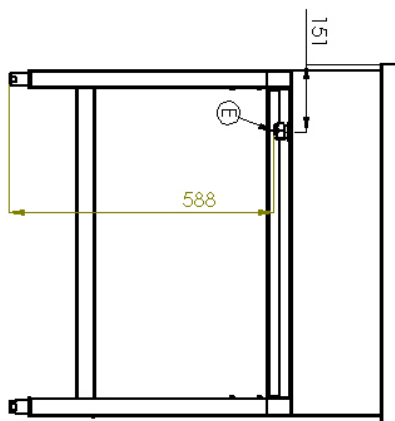
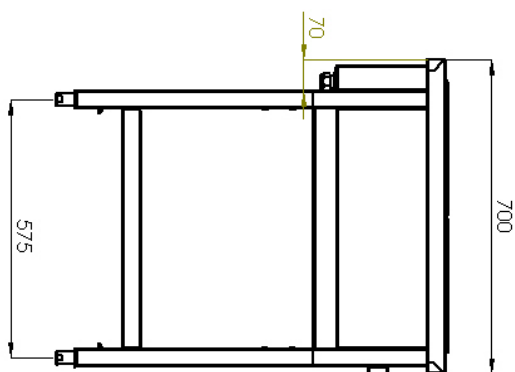
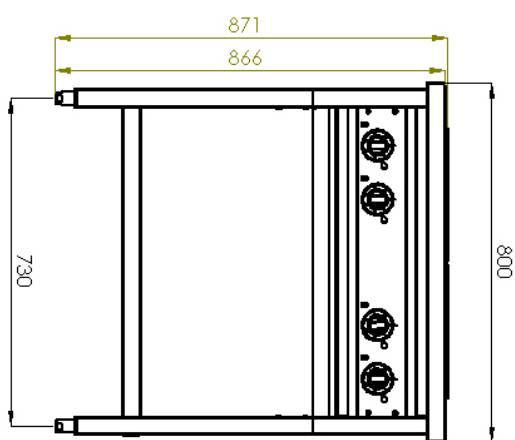


- Typ spotřebiče: Elektrické zařízení
- Příkon zóny 1 [kW]: 2,5
- Příkon zóny 2 [kW]: 2,5
- Příkon zóny 3 [kW]: 2,5
- Příkon zóny 4 [kW]: 2,5
- Stupeň krytí ovládacích prvků: IPX4
- Materiál: AISI 304 vrchní deska, AISI 430 opláštění

Sap kód	00014652	Napájení	400 V / 3N - 50 Hz
Šířka netto [mm]	800	Počet zón	4
Hloubka netto [mm]	700	Příkon zóny 1 [kW]	2,5
Výška netto [mm]	910	Příkon zóny 2 [kW]	2,5
Hmotnost netto [kg]	89.80	Příkon zóny 3 [kW]	2,5
Příkon elektrický [kW]	10.000	Příkon zóny 4 [kW]	2,5

Sporák elektrický s 4 tálovými plotnami s podstavbou

Model	Sap kód	00014652
SPL 70/80 E	Skupina artiklů	Sporáky



Sporák elektrický s 4 tálovými plotnami s podstavbou

Model	Sap kód	00014652
SPL 70/80 E	Skupina artiklů	Sporáky

1. Sap kód:

00014652

2. Šířka netto [mm]:

800

3. Hloubka netto [mm]:

700

4. Výška netto [mm]:

910

5. Hmotnost netto [kg]:

89.80

6. Šířka brutto [mm]:

840

7. Hloubka brutto [mm]:

800

8. Výška brutto [mm]:

975

9. Hmotnost brutto [kg]:

105.00

10. Typ spotřebiče:

Elektrické zařízení

11. Konstruční typ zařízení:

S podstavbou

12. Příkon elektrický [kW]:

10.000

13. Napájení:

400 V / 3N - 50 Hz

27. Nastavitelné nožičky:

Ano

14. Stupeň krytí ovládacích prvků:

IPX4

15. Materiál:

AISI 304 vrchní deska, AISI 430 opláštění

16. Materiál vrchní desky:

AISI 304

17. Tloušťka vrchní desky [mm]:

1.20

18. Počet zón:

4

19. Příkon zóny 1 [kW]:

2,5

20. Příkon zóny 2 [kW]:

2,5

21. Příkon zóny 3 [kW]:

2,5

22. Příkon zóny 4 [kW]:

2,5

23. Počet stupňů regulace výkonu:

6

24. Servisní přístup:

Zepředu odejmutím čelního panelu

25. Bezpečnostní prvky:

vnitřní termostatická ochrana proti přehřátí

26. Pojistný termostat do x °C:

360

30. Typ elektrických varných zón:

Čtvercové

Sporák elektrický s 4 tálovými plotnami s podstavbou

Model	Sap kód	00014652
SPL 70/80 E	Skupina artiklů	Sporáky

28. Doplnující informace:

zásuvka na snadné vyjmutí nečistot zapadlých pod plotnami

31. Průřez vodičů CU [mm²]:

2,5

- Výkon (kW): 11-17 (230 V); 19-30 (400 V)

29. Počet hořáků/ploten:

4