

Sporák kombinovaný se statickou elektrickou troubou GN 2/1 - 6x hořák ECO

Model	Sap kód	00110109
SPBT 70/120 21 GE	Skupina artiklů	Sporáky

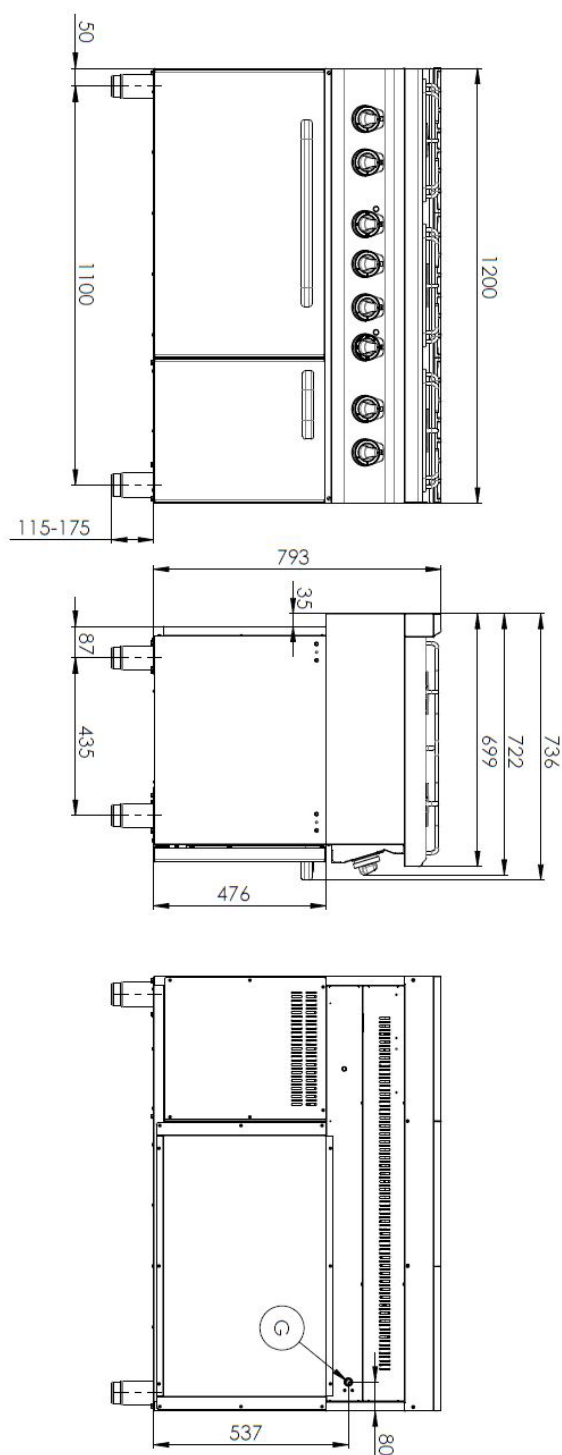


- Typ spotřebiče: Kombinované zařízení
- Příkon zóny 1 [kW]: 6
- Příkon zóny 2 [kW]: 6
- Příkon zóny 3 [kW]: 6
- Příkon zóny 4 [kW]: 6
- Příkon zóny 5 [kW]: 3,5
- Příkon zóny 6 [kW]: 3,5
- Typ vnitřní části zařízení 1 (např. trouby): Elektrické
- Typ vnitřní části zařízení 2 (např. trouby): Statická
- Materiál: AISI 304 vrchní deska, AISI 430 opláštění

Sap kód	00110109	Příkon zóny 2 [kW]	6
Šířka netto [mm]	1200	Příkon zóny 3 [kW]	6
Hloubka netto [mm]	700	Příkon zóny 4 [kW]	6
Výška netto [mm]	900	Příkon zóny 5 [kW]	3,5
Hmotnost netto [kg]	115.00	Příkon zóny 6 [kW]	3,5
Příkon elektrický [kW]	6.300	Typ vnitřní části zařízení 1 (např. trouby)	Elektrické
Napájení	400 V / 3N - 50 Hz	Typ vnitřní části zařízení 2 (např. trouby)	Statická
Výkon plynový [kW]	31.000	Šířka vnitřní části zařízení [mm]	682
Druh připojení plynu	Zemní plyn, propan butan	Hloubka vnitřní části zařízení [mm]	558
Počet zón	6	Výška vnitřní části zařízení [mm]	348
Příkon zóny 1 [kW]	6	Průměr zařízení [mm]	100

Sporák kombinovaný se statickou elektrickou troubou GN 2/1 - 6x hořák ECO

Model	Sap kód	00110109
SPBT 70/120 21 GE	Skupina artiklů	Sporáky



Sporák kombinovaný se statickou elektrickou troubou GN 2/1 - 6x hořák ECO

Model	Sap kód	00110109
SPBT 70/120 21 GE	Skupina artiklů	Sporáky

1

Masivní konstrukce hořáků

vysoký výkon a účinnost
litinové hořáky odnímatelné
dlouhá životnost

- úspora energie (dokonalé spalování)
- úspora času pro přípravu pokrmů
- jednoduchá údržba / čištění

2

Hygienické prolisy vrchní desky

absence ostrých rohů a hran (potenciální místa, kde by mohly ulpívat nečistoty)
plynulé přechody

- jednoduché rychlé čištění

3

Stupeň krytí ovládacích prvků IPX4

bezúdržbový systém
odolnost proti stříkající vodě
dlouhá životnost

- úspory na servisních zásazích
- snadné čištění zařízení

4

Celonerezové provedení

dlouhá životnost
odolnost desky z broušené oceli o síle 10 mm

- úspory na servisních zásazích
- vyšší odolnost proti korozi

5

Bezpečnostní prvek - termočlánek

bezpečná obsluha pro personál
nedochází ke přehřátí a poškození tálu
dlouhá životnost

- úspory na servisních zásazích
- snadná a rychlejší obsluha

6

Velká el. trouba se čtyřmi pozicemi pro rošty se statickým pečením

možnost pečení
vysoká kapacita a variabilita
celonerezové provedení

- vhodné pro kynuté pokrmy a moučníky
- dlouhá životnost
- jednoduché čištění

Sporák kombinovaný se statickou elektrickou troubou GN 2/1 - 6x hořák ECO

Model	Sap kód	00110109
SPBT 70/120 21 GE	Skupina artiklů	Sporáky

1. Sap kód:

00110109

2. Šířka netto [mm]:

1200

3. Hloubka netto [mm]:

700

4. Výška netto [mm]:

900

5. Hmotnost netto [kg]:

115.00

6. Šířka brutto [mm]:

1240

7. Hloubka brutto [mm]:

800

8. Výška brutto [mm]:

975

9. Hmotnost brutto [kg]:

132.00

10. Typ spotřebiče:

Kombinované zařízení

11. Konstruční typ zařízení:

S podstavbou

12. Příkon elektrický [kW]:

6.300

13. Napájení:

400 V / 3N - 50 Hz

14. Výkon plynový [kW]:

31.000

15. Druh připojení plynu:

Zemní plyn, propan butan

16. Materiál:

AISI 304 vrchní deska, AISI 430 opláštění

17. Materiál vrchní desky:

AISI 304

18. Tloušťka vrchní desky [mm]:

1.20

19. Počet zón:

6

20. Příkon zóny 1 [kW]:

6

21. Příkon zóny 2 [kW]:

6

22. Příkon zóny 3 [kW]:

6

23. Příkon zóny 4 [kW]:

6

24. Příkon zóny 5 [kW]:

3,5

25. Příkon zóny 6 [kW]:

3,5

26. Počet stupňů regulace výkonu:

6

27. Pojistný termostat do x °C:

360

28. Nastavitelné nožičky:

Ano

Sporák kombinovaný se statickou elektrickou troubou GN 2/1 - 6x hořák ECO

Model	Sap kód	00110109
SPBT 70/120 21 GE	Skupina artiklů	Sporáky

29. Počet hořáků/ploten:

6

30. Průměr zařízení [mm]:

100

31. Typ plynových varných zón:

Litinové hořáky

32. Typ vnitřní části zařízení 1 (např. trouby):

Elektrické

33. Typ vnitřní části zařízení 2 (např. trouby):

Statická

34. Šířka vnitřní části zařízení [mm]:

682

35. Hloubka vnitřní části zařízení [mm]:

558

36. Výška vnitřní části zařízení [mm]:

348

37. Maximální teplota vnitřní komory [°C]:

300

38. Minimální teplota vnitřní komory [°C]:

50

39. Napojení na kulový ventil:

1/2

40. Průřez vodičů CU [mm²]:

1

- Výkon (kW): 3,7-5 (230 V); 6,4-8,7 (400 V)