

## Sporák elektrický 2x plotýnka s podstavbou 400 V

<b>Model</b>	<b>Sap kód</b>	00110098
SP 70/40 E	<b>Skupina artiklů</b>	Sporáky



- Typ spotřebiče: Elektrické zařízení
- Příkon zóny 1 [kW]: 2,6
- Příkon zóny 2 [kW]: 2,6
- Stupeň krytí ovládacích prvků: IPX4
- Materiál: AISI 304 vrchní deska, AISI 430 opláštění

<b>Sap kód</b>	00110098	<b>Napájení</b>	400 V / 3N - 50 Hz
<b>Šířka netto [mm]</b>	400	<b>Počet zón</b>	2
<b>Hloubka netto [mm]</b>	700	<b>Příkon zóny 1 [kW]</b>	2,6
<b>Výška netto [mm]</b>	900	<b>Příkon zóny 2 [kW]</b>	2,6
<b>Hmotnost netto [kg]</b>	32.00	<b>Průměr zařízení [mm]</b>	220
<b>Příkon elektrický [kW]</b>	5.200		

# Technický list

Technický výkres



Sporák elektrický 2x plotýnka s podstavbou 400 V

Model

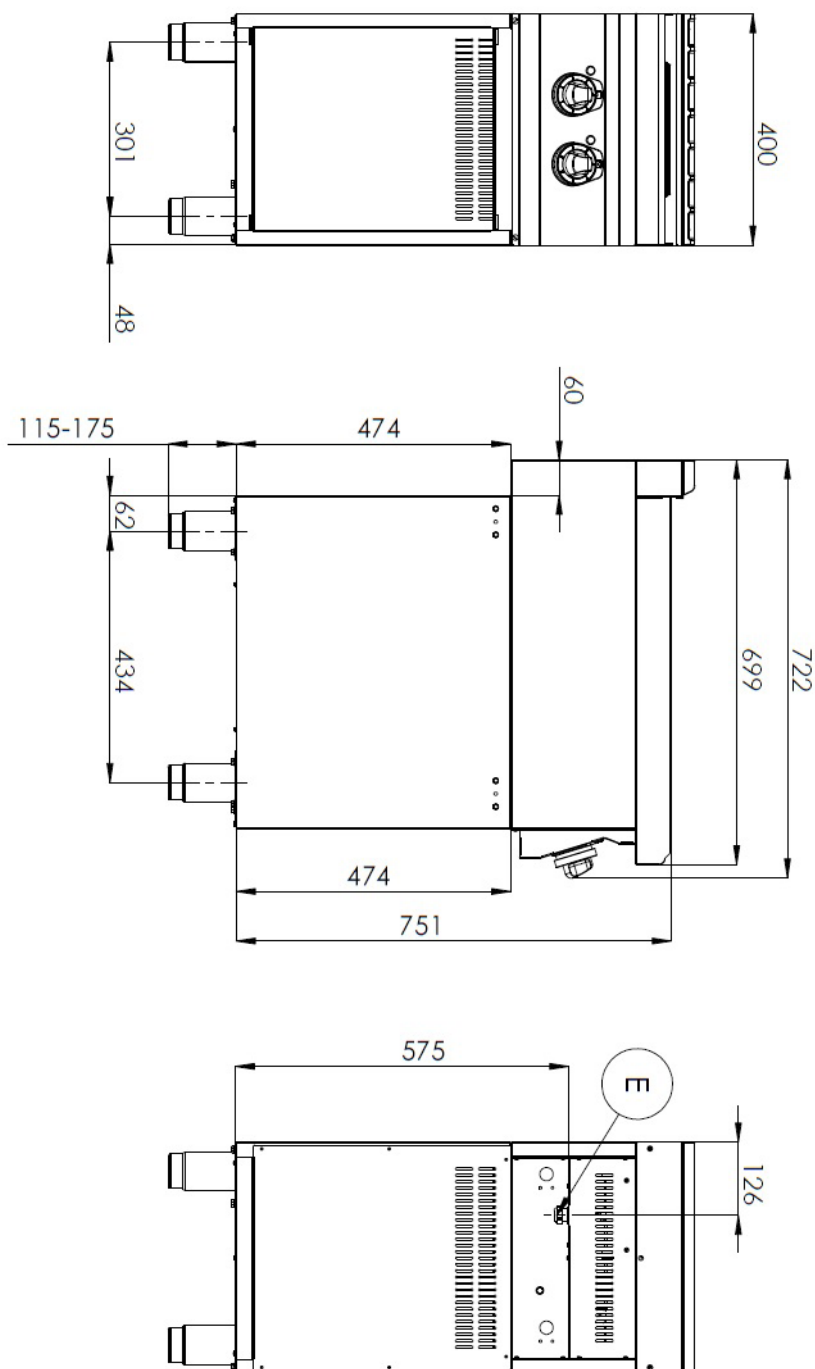
Sap kód

00110098

SP 70/40 E

Skupina artiklů

Sporáky



### Sporák elektrický 2x plotýnka s podstavbou 400 V

<b>Model</b>	<b>Sap kód</b>	00110098
SP 70/40 E	<b>Skupina artiklů</b>	Sporáky

# 1

#### **Kulaté plotny**

rychlé nahřátí  
efektivní vaření na kulaté ploše se snadným  
přilnutím k nádobí

- úspora času při přípravě pokrmů
- snadná obsluha díky velké ploše ploten

# 2

#### **Vnitřní termostatická ochrana ploten**

delší životnost ploten

- nedochází k přehřátí ploten a nepraská

# 3

#### **Stupeň krytí ovládacích prvků IPX4**

bezúdržbový systém  
odolnost proti stříkající vodě  
dlouhá životnost

- úspory na servisních zásazích
- snadné čištění zařízení

# 4

#### **Celonerezové provedení**

dlouhá životnost  
odolnost desky z broušené oceli o síle 10 mm

- úspory na servisních zásazích
- vyšší odolnost proti korozi

# 5

#### **Hygienické prolisy vrchní desky**

absence ostrých rohů a hran (potenciální místa, kde by  
mohly ulpívat nečistoty)  
plynulé přechody

- jednoduché rychlé čištění

# 6

#### **Variabilita**

možnost přidání k současné lince  
snadná možnost tvorby jednoho modulu  
dlouhá životnost

- úspora nákladů
- úspora místa
- dlouhá životnost

### Sporák elektrický 2x plotýnka s podstavbou 400 V

<b>Model</b>	<b>Sap kód</b>	00110098
SP 70/40 E	<b>Skupina artiklů</b>	Sporáky

**1. Sap kód:**

00110098

**2. Šířka netto [mm]:**

400

**3. Hloubka netto [mm]:**

700

**4. Výška netto [mm]:**

900

**5. Hmotnost netto [kg]:**

32.00

**6. Šířka brutto [mm]:**

440

**7. Hloubka brutto [mm]:**

800

**8. Výška brutto [mm]:**

975

**9. Hmotnost brutto [kg]:**

40.00

**10. Typ spotřebiče:**

Elektrické zařízení

**11. Konstruční typ zařízení:**

S podstavbou

**12. Příkon elektrický [kW]:**

5.200

**13. Napájení:**

400 V / 3N - 50 Hz

**14. Stupeň krytí ovládacích prvků:**

IPX4

**15. Materiál:**

AISI 304 vrchní deska, AISI 430 opláštění

**16. Typ vrchní desky:**

Prolisovaná - komfortní údržba čištění

**17. Materiál vrchní desky:**

AISI 304

**18. Tloušťka vrchní desky [mm]:**

1.20

**19. Počet zón:**

2

**20. Příkon zóny 1 [kW]:**

2,6

**21. Příkon zóny 2 [kW]:**

2,6

**22. Počet stupňů regulace výkonu:**

6

**23. Servisní přístup:**

Zepředu odejmutím čelního panelu

**24. Bezpečnostní prvky:**

vnitřní termostatická ochrana plotny proti přehřátí

**25. Nastavitelné nožičky:**

Ano

**26. Počet hořáků/ploten:**

2

**27. Průměr zařízení [mm]:**

220

**28. Typ elektrických varných zón:**

Kulaté

## Sporák elektrický 2x plotýnka s podstavbou 400 V

<b>Model</b>	<b>Sap kód</b>	00110098
SP 70/40 E	<b>Skupina artiklů</b>	Sporáky

### 29. Průřez vodičů CU [mm<sup>2</sup>]:

1

– Výkon (kW): 3,7-5 (230 V); 6,4-8,7 (400 V)