

Technický list

Vlastnosti produktu



Sporák plynový 6x hořák s podstavbou

Model	Sap kód	00110097
SP 70/120 G	Skupina artiklů	Sporáky



- Typ spotřebiče: Plynové zařízení
- Příkon zóny 1 [kW]: 7,5
- Příkon zóny 2 [kW]: 7,5
- Příkon zóny 3 [kW]: 7,5
- Příkon zóny 4 [kW]: 7,5
- Příkon zóny 5 [kW]: 4,5
- Příkon zóny 6 [kW]: 4,5
- Zapalování: Věčný plamen
- Stupeň krytí ovládacích prvků: IPX4
- Materiál: AISI 304 vrchní deska, AISI 430 opláštění

Sap kód	00110097	Počet zón	6
Šířka netto [mm]	1200	Příkon zóny 1 [kW]	7,5
Hloubka netto [mm]	700	Příkon zóny 2 [kW]	7,5
Výška netto [mm]	900	Příkon zóny 3 [kW]	7,5
Hmotnost netto [kg]	92.00	Příkon zóny 4 [kW]	7,5
Výkon plynový [kW]	39.000	Příkon zóny 5 [kW]	4,5
Druh připojení plynu	Zemní plyn, propan butan	Příkon zóny 6 [kW]	4,5

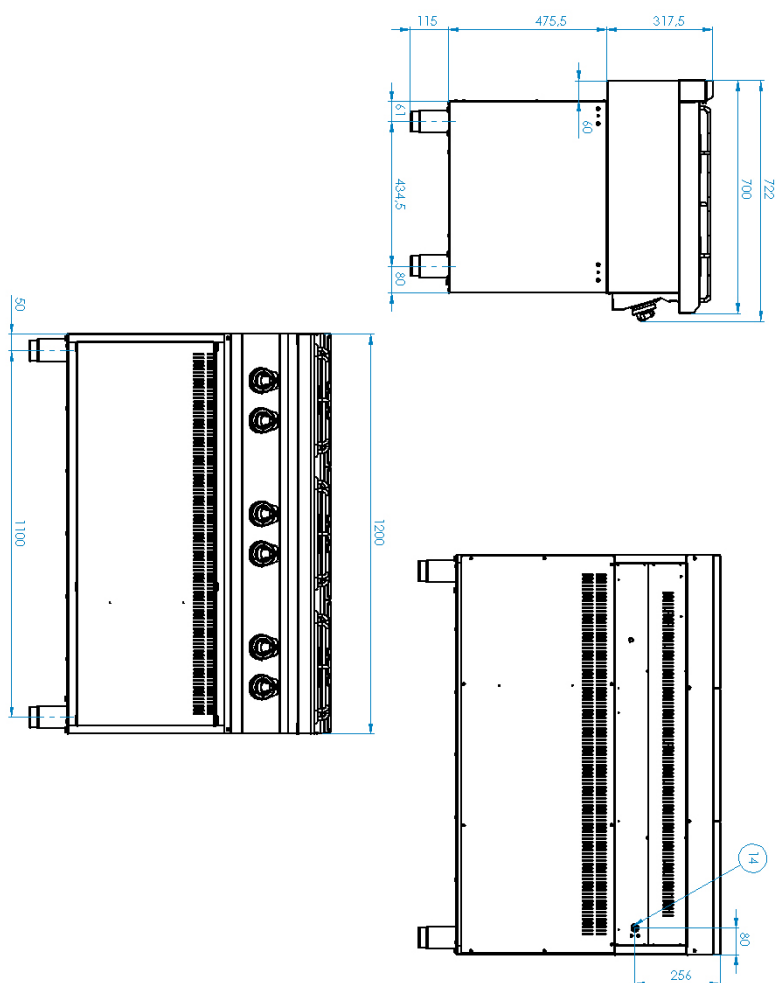
Technický list

Technický výkres



Sporák plynový 6x hořák s podstavbou

Model	Sap kód	00110097
SP 70/120 G	Skupina artiklů	Sporáky



Sporák plynový 6x hořák s podstavbou

Model	Sap kód	00110097
SP 70/120 G	Skupina artiklů	Sporáky

1

Masivní konstrukce hořáků

- vysoký výkon a účinnost
- mosazné hořáky odnímatelné
- věčný plamen
- dlouhá životnost
- rozebíratelný
 - úspora energie (dokonalé spalování)
 - úspora času pro přípravu pokrmů
 - jednoduchá údržba / čištění

2

Hygienické prolisy vrchní desky

- absence ostrých rohů a hran (potenciální místa, kde by mohly ulpívat nečistoty)
- plynulé přechody
 - jednoduché rychlé čištění

3

Stupeň krytí ovládacích prvků IPX4

- bezúdržbový systém
- odolnost proti stříkající vodě
- dlouhá životnost
 - úspory na servisních zásazích
 - snadné čištění zařízení

4

Celonerezové provedení

- dlouhá životnost
- odolnost desky z broušené oceli o síle 10 mm
 - úspory na servisních zásazích
 - vyšší odolnost proti korozi

5

Bezpečnostní prvek – termočlánek

- bezpečná obsluha pro personál
- nedochází ke přehřátí a poškození tálu
- dlouhá životnost
 - úspory na servisních zásazích
 - snadná a rychlejší obsluha

6

Variabilita

- možnost přidání k současné lince
- snadná možnost tvorby jednoho modulu
- dlouhá životnost
 - úspora nákladů
 - úspora místa
 - dlouhá životnost

Sporák plynový 6x hořák s podstavbou

Model	Sap kód	00110097
SP 70/120 G	Skupina artiklů	Sporáky

1. Sap kód:

00110097

2. Šířka netto [mm]:

1200

3. Hloubka netto [mm]:

700

4. Výška netto [mm]:

900

5. Hmotnost netto [kg]:

92.00

6. Šířka brutto [mm]:

1240

7. Hloubka brutto [mm]:

800

8. Výška brutto [mm]:

975

9. Hmotnost brutto [kg]:

108.00

10. Typ spotřebiče:

Plynové zařízení

11. Konstruční typ zařízení:

S podstavbou

12. Výkon plynový [kW]:

39.000

13. Zapalování:

Věčný plamen

14. Druh připojení plynu:

Zemní plyn, propan butan

15. Stupeň krytí ovládacích prvků:

IPX4

16. Materiál:

AISI 304 vrchní deska, AISI 430 opláštění

17. Materiál vrchní desky:

AISI 304

18. Tloušťka vrchní desky [mm]:

1.20

19. Počet zón:

6

20. Příkon zóny 1 [kW]:

7,5

21. Příkon zóny 2 [kW]:

7,5

22. Příkon zóny 3 [kW]:

7,5

23. Příkon zóny 4 [kW]:

7,5

24. Příkon zóny 5 [kW]:

4,5

25. Příkon zóny 6 [kW]:

4,5

26. Materiál roštu:

Litina

27. Servisní přístup:

Zepředu odejmutím čelního panelu

28. Bezpečnostní termočlánek:

Ano

Sporák plynový 6x hořák s podstavbou

Model	Sap kód	00110097
SP 70/120 G	Skupina artiklů	Sporáky

29. Nastavitelné nožičky:

Ano

30. Počet hořáků/ploten:

6

31. Typ plynových varných zón:

Mosazné hořáky

32. Typ hořáku:

Litínový, rozebíratelný, s vnitřním a vnějším hořením

33. Napojení na kulový ventil:

1/2