

## Sporák plynový 2x hořák bez podstavby

<b>Model</b>	<b>Sap kód</b>	00110093
SP 70/04 G	<b>Skupina artiklů</b>	Sporáky



- Typ spotřebiče: Plynové zařízení
- Příkon zóny 1 [kW]: 7,5
- Příkon zóny 2 [kW]: 4,5
- Zapalování: Věčný plamen
- Stupeň krytí ovládacích prvků: IPX4
- Materiál: AISI 304 vrchní deska, AISI 430 opláštění

<b>Sap kód</b>	00110093	<b>Výkon plynový [kW]</b>	12.000
<b>Šířka netto [mm]</b>	400	<b>Druh připojení plynu</b>	Zemní plyn, propan butan
<b>Hloubka netto [mm]</b>	700	<b>Počet zón</b>	2
<b>Výška netto [mm]</b>	330	<b>Příkon zóny 1 [kW]</b>	7,5
<b>Hmotnost netto [kg]</b>	30.00	<b>Příkon zóny 2 [kW]</b>	4,5

# Technický list

Technický výkres



## Sporák plynový 2x hořák bez podstavby

Model

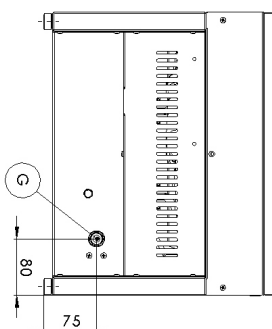
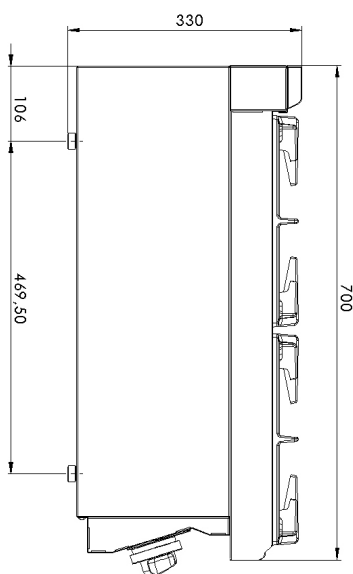
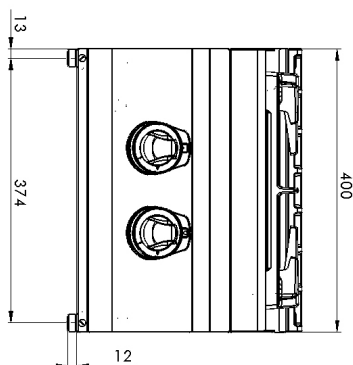
Sap kód

00110093

SP 70/04 G

Skupina artiklů

Sporáky



### Sporák plynový 2x hořák bez podestavby

<b>Model</b>	<b>Sap kód</b>	00110093
SP 70/04 G	<b>Skupina artiklů</b>	Sporáky

# 1

#### Masivní konstrukce hořáků

- vysoký výkon a účinnost
- mosazné hořáky odnímatelné
- věčný plamen
- dlouhá životnost
- rozebíratelný
  - úspora energie (dokonalé spalování)
  - úspora času pro přípravu pokrmů
  - jednoduchá údržba / čištění

# 2

#### Hygienické prolisy vrchní desky

- absence ostrých rohů a hran (potenciální místa, kde by mohly ulpívat nečistoty)
- plynulé přechody
  - jednoduché rychlé čištění

# 3

#### Stupeň krytí ovládacích prvků IPX4

- bezúdržbový systém
- odolnost proti stříkající vodě
- dlouhá životnost
  - úspory na servisních zásazích
  - snadné čištění zařízení

# 4

#### Celonerezové provedení

- dlouhá životnost
- odolnost desky z broušené oceli o síle 10 mm
  - úspory na servisních zásazích
  - vyšší odolnost proti korozi

# 5

#### Bezpečnostní prvek – termočlánek

- bezpečná obsluha pro personál
- nedochází ke přehřátí a poškození tálu
- dlouhá životnost
  - úspory na servisních zásazích
  - snadná a rychlejší obsluha

# 6

#### Varná jednotka pro použití na stole nebo na podestavbě

- variabilní použití
- možnost umístění do menších prostor
  - snadná manipulace
  - úspora nákladů na podestavbu

### Sporák plynový 2x hořák bez podstavby

<b>Model</b>	<b>Sap kód</b>	00110093
SP 70/04 G	<b>Skupina artiklů</b>	Sporáky

**1. Sap kód:**

00110093

**2. Šířka netto [mm]:**

400

**3. Hloubka netto [mm]:**

700

**4. Výška netto [mm]:**

330

**5. Hmotnost netto [kg]:**

30.00

**6. Šířka brutto [mm]:**

440

**7. Hloubka brutto [mm]:**

800

**8. Výška brutto [mm]:**

390

**9. Hmotnost brutto [kg]:**

38.00

**10. Typ spotřebiče:**

Plynové zařízení

**11. Konstruční typ zařízení:**

Stolní

**12. Výkon plynový [kW]:**

12.000

**13. Zapalování:**

Věčný plamen

**14. Druh připojení plynu:**

Zemní plyn, propan butan

**15. Stupeň krytí ovládacích prvků:**

IPX4

**16. Materiál:**

AISI 304 vrchní deska, AISI 430 opláštění

**17. Typ vrchní desky:**

Prolisovaná - komfortní údržba čištění

**18. Materiál vrchní desky:**

AISI 304

**19. Tloušťka vrchní desky [mm]:**

1.20

**20. Počet zón:**

2

**21. Příkon zóny 1 [kW]:**

7,5

**22. Příkon zóny 2 [kW]:**

4,5

**23. Materiál roštu:**

Litina

**24. Servisní přístup:**

Zepředu odejmutím čelního panelu

**25. Bezpečnostní termočlánek:**

Ano

**26. Nastavitelné nožičky:**

Ano

**27. Počet hořáků/ploten:**

2

**28. Typ plynových varných zón:**

Mosazné hořáky

### Sporák plynový 2x hořák bez podstavby

<b>Model</b>	<b>Sap kód</b>	00110093
SP 70/04 G	<b>Skupina artiklů</b>	Sporáky

#### 29. Typ hořáku:

Litínový, rozebiratelný, s vnitřním a vnějším hořením

#### 30. Napojení na kulový ventil:

1/2