

Technický list

Vlastnosti produktu



Model	Sap kód	00110088
PP 70/40	Skupina artiklů	Neutrální moduly



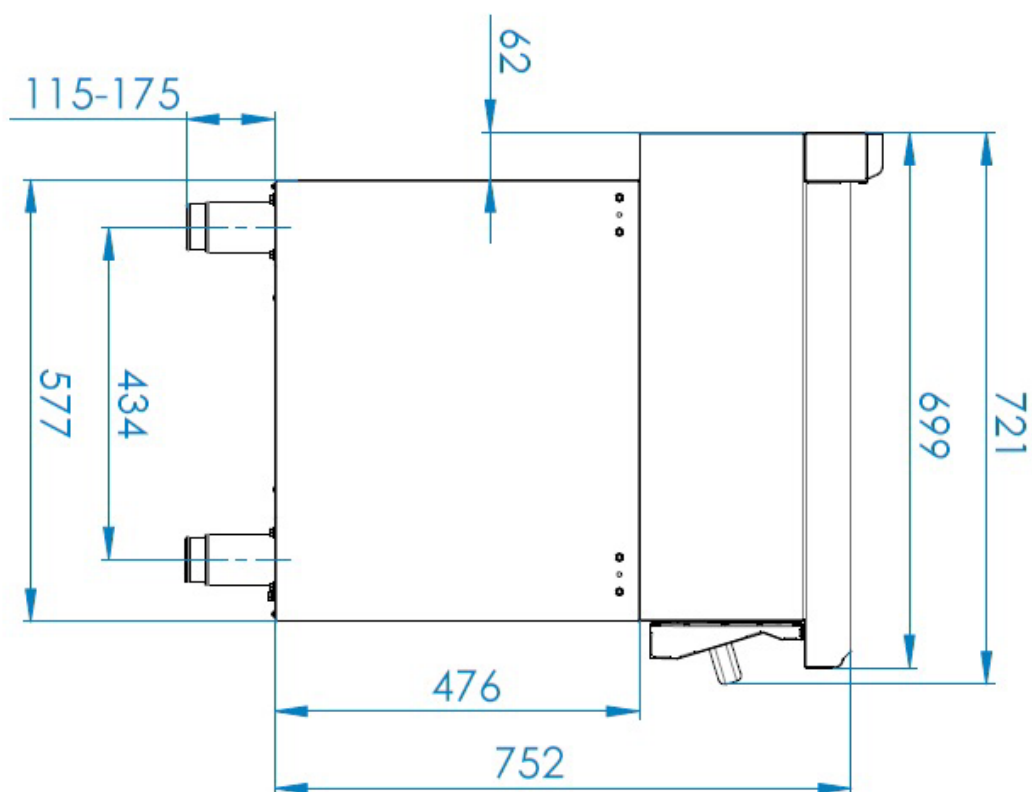
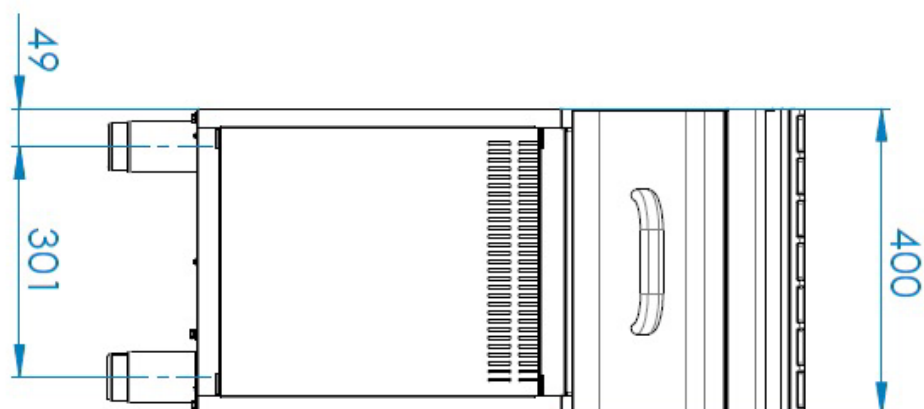
– Materiál: AISI 304 vrchní deska, AISI 430 opláštění

Technický list

Technický výkres



Model	Sap kód	00110088
PP 70/40	Skupina artiklů	Neutrální moduly



Model	Sap kód	00110088
PP 70/40	Skupina artiklů	Neutrální moduly

1. Sap kód:

00110088

2. Typ výrobku:

RF-Kuchyně 700

3. Šířka netto [mm]:

460

4. Hloubka netto [mm]:

820

5. Výška netto [mm]:

1080

6. Hmotnost netto [kg]:

30.40

7. Šířka brutto [mm]:

440

8. Hloubka brutto [mm]:

800

9. Výška brutto [mm]:

975

10. Hmotnost brutto [kg]:

38.00

11. Materiál:

AISI 304 vrchní deska, AISI 430 opláštění