

Grilovací deska 80x51 plynová rýhovaná s podstavbou

Model	Sap kód	00110075
FTR 70/80 G	Skupina artiklů	Grily a grilovací plotny



- Typ povrchu zařízení: Rýhovaný
- Rozměr grilovací desky [mm x mm]: 796 x 510
- Tloušťka grilovací desky [mm]: 12.00
- Materiál vrchní desky: Pískovaná ocel
- Zásuvka na odpadní tuk: Ano
- Nezávislé topné zóny: Samostatné ovládání pro každou topnou zónu
- Maximální teplota zařízení [°C]: 300
- Povrchová úprava: pískovaný povrch bez povlaku
- Odnímatelný lem: Ano
- Zapalování: Piezo+večný plamen

Sap kód	00110075	Výkon plynový [kW]	14.000
Šířka netto [mm]	800	Druh připojení plynu	Zemní plyn, propan butan
Hloubka netto [mm]	700	Rozměr grilovací desky [mm x mm]	796 x 510
Výška netto [mm]	900	Typ povrchu zařízení	Rýhovaný
Hmotnost netto [kg]	87.00	Typ vrchní desky	Prolisovaná - komfortní údržba čištění

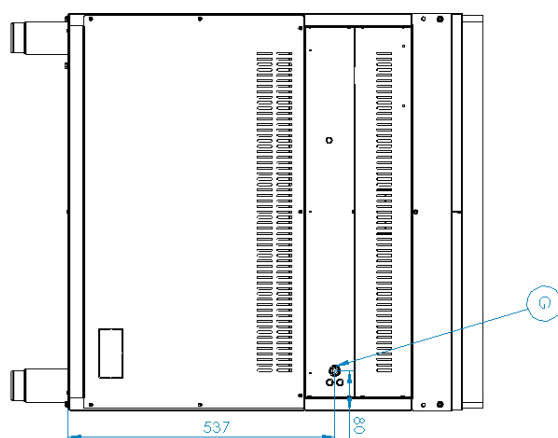
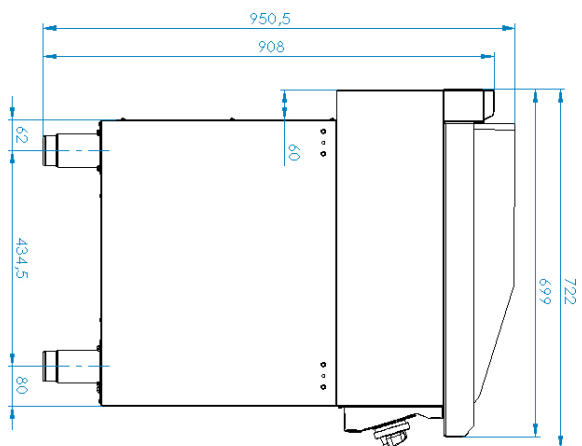
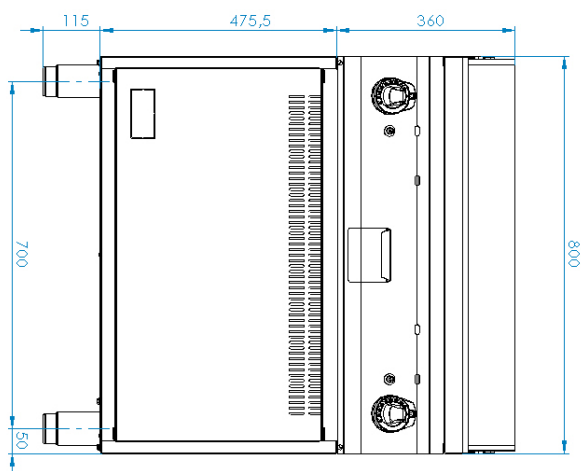
Technický list

Technický výkres



Grilovací deska 80x51 plynová rýhovaná s podstavbou

Model	Sap kód	00110075
FTR 70/80 G	Skupina artiklů	Grily a grilovací plotny



Grilovací deska 80x51 plynová rýhovaná s podstavbou

Model	Sap kód	00110075
FTR 70/80 G	Skupina artiklů	Grily a grilovací plotny

1

Bezpečnostní prvek – termočlánek

bezpečná obsluha pro personál
nedochází ke zbytečnému úniku plynu
dlouhá životnost

- úspory na servisních zásazích
- snadná a rychlejší obsluha

2

Celonerezové provedení

dlouhá životnost
odolnost materiálu vrchní desky proti korozi

- úspory na servisních zásazích
- vyšší odolnost proti korozi

3

Stupeň krytí ovládacích prvků IPX4

bezúdržbový systém
odolnost proti stříkající vodě
dlouhá životnost

- úspory na servisních zásazích
- snadné čištění zařízení

4

Zásuvka na odpadní tekutiny

zajišťuje skapání oleje do zásuvky

- snadná údržba
- snadné čištění

5

Vysoký odnímatelný lem

lepší hygienické podmínky
zabránění stříkání tuku na vedlejší zařízení

- snadná údržba
- snadné čištění

6

Rýhovaná plotna z oceli

rychlý přenos tepla a povrch se nepoškrábe
dobře prohřátí masa s rýhou

- úspora času při přípravě pokrmů
- snadná příprava dobře vypadajícího pokrmu

Grilovací deska 80x51 plynová rýhovaná s podstavbou

Model	Sap kód	00110075
FTR 70/80 G	Skupina artiklů	Grily a grilovací plotny

1. Sap kód:

00110075

2. Šířka netto [mm]:

800

3. Hloubka netto [mm]:

700

4. Výška netto [mm]:

900

5. Hmotnost netto [kg]:

87.00

6. Šířka brutto [mm]:

840

7. Hloubka brutto [mm]:

800

8. Výška brutto [mm]:

975

9. Hmotnost brutto [kg]:

101.00

10. Typ spotřebiče:

Plynové zařízení

11. Konstruční typ zařízení:

Stacionární

12. Výkon plynový [kW]:

14.000

13. Zapalování:

Piezo+večný plamen

14. Druh připojení plynu:

Zemní plyn, propan butan

15. Stupeň krytí ovládacích prvků:

IPX4

16. Materiál:

AISI 304 vrchní deska, AISI 430 opláštění

17. Typ vrchní desky:

Prolisovaná - komfortní údržba čištění

18. Materiál vrchní desky:

Pískovaná ocel

19. Tloušťka vrchní desky [mm]:

1.20

20. Povrchová úprava:

pískovaný povrch bez povlaku

21. Maximální teplota zařízení [°C]:

300

22. Minimální teplota zařízení [°C]:

50

23. Servisní přístup:

Zepředu odejmutím čelního panelu

24. Bezpečnostní termočlánek:

Ano

25. Bezpečnostní termostat:

Ano

26. Nastavitelné nožičky:

Ano

27. Rozměr grilovací desky [mm x mm]:

796 x 510

28. Tloušťka grilovací desky [mm]:

12.00

Grilovací deska 80x51 plynová rýhovaná s podstavbou

Model	Sap kód	00110075
FTR 70/80 G	Skupina artiklů	Grily a grilovací plotny

29. Zásuvka na odpadní tuk:

Ano

32. Rovnoměrné rozložení tepla:

Ano

30. Nezávislé topné zóny:

Samostatné ovládání pro každou topnou zónu

33. Typ povrchu zařízení:

Rýhovaný

31. Odnímatelný lem:

Ano

34. Napojení na kulový ventil:

1/2