

Grilovací deska 80x51 elektrická chromovaná kombinovaná s podstavbou 400 V

Model	Sap kód	00012417
FTHRC 70/80 E	Skupina artiklů	Grily a grilovací plotny

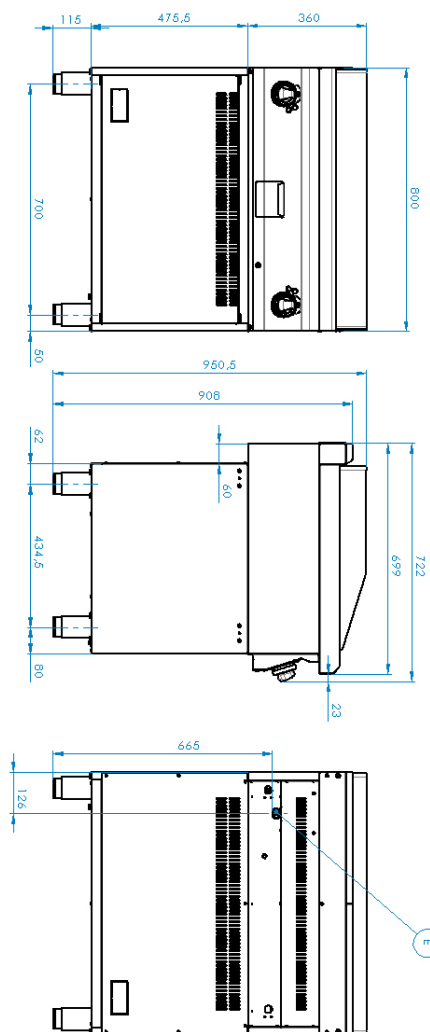


- Typ povrchu zařízení: Kombinovaný
- Rozměr grilovací desky [mm x mm]: 800 x 510
- Tloušťka grilovací desky [mm]: 12.00
- Materiál vrchní desky: Chromovaná ocel
- Zásuvka na odpadní tuk: Ano
- Nezávislé topné zóny: Samostatné ovládání pro každou topnou zónu
- Maximální teplota zařízení [°C]: 300
- Povrchová úprava: leštěný chrom 0,03 mm
- Odnímatelný lem: Ano

Sap kód	00012417	Příkon elektrický [kW]	9.000
Šířka netto [mm]	800	Napájení	400 V / 3N - 50 Hz
Hloubka netto [mm]	700	Rozměr grilovací desky [mm x mm]	800 x 510
Výška netto [mm]	900	Typ povrchu zařízení	Kombinovaný
Hmotnost netto [kg]	81.00		

Grilovací deska 80x51 elektrická chromovaná kombinovaná s podstavbou 400 V

Model	Sap kód	00012417
FTHRC 70/80 E	Skupina artiklů	Grily a grilovací plotny



Grilovací deska 80x51 elektrická chromovaná kombinovaná s podstavbou 400 V

Model	Sap kód	00012417
FTHRC 70/80 E	Skupina artiklů	Grily a grilovací plotny

1

Celonerezové provedení

dlouhá životnost
odolnost materiálu vrchní desky proti korozi

- úspory na servisních zásazích
- snadná a rychlejší obsluha

2

Stupeň krytí ovládacích prvků IPX4

bezúdržbový systém
odolnost proti stříkající vodě
dlouhá životnost

- úspory na servisních zásazích
- snadné čištění zařízení

3

Zásuvka na odpadní tekutiny

zajišťuje skapání oleje do zásuvky

- snadná údržba
- snadné čištění

4

Vysoký odnímatelný lem

lepší hygienické podmínky
zabránění stříkání tuku na vedlejší zařízení

- snadná údržba
- snadné čištění

5

Kombinovaná plotna z pochromované oceli

produkt se méně napéká
umožňuje přípravu na hladké nebo rýhované plotně

- úspora času při přípravě pokrmů
- snadná příprava různých druhů pokrmů

Grilovací deska 80x51 elektrická chromovaná kombinovaná s podstavbou 400 V

Model	Sap kód	00012417
FTHRC 70/80 E	Skupina artiklů	Grily a grilovací plotny

1. Sap kód:

00012417

2. Šířka netto [mm]:

800

3. Hloubka netto [mm]:

700

4. Výška netto [mm]:

900

5. Hmotnost netto [kg]:

81.00

6. Šířka brutto [mm]:

840

7. Hloubka brutto [mm]:

800

8. Výška brutto [mm]:

975

9. Hmotnost brutto [kg]:

95.00

10. Typ spotřebiče:

Elektrické zařízení

11. Konstruční typ zařízení:

Stacionární

12. Příkon elektrický [kW]:

9.000

13. Napájení:

400 V / 3N - 50 Hz

14. Stupeň krytí ovládacích prvků:

IPX4

15. Materiál:

AISI 304 vrchní deska, AISI 430 opláštění

16. Kontrolky:

chodu a nahřátí

17. Materiál vrchní desky:

Chromovaná ocel

18. Tloušťka vrchní desky [mm]:

1.20

19. Povrchová úprava:

leštěný chrom 0,03 mm

20. Maximální teplota zařízení [°C]:

300

21. Minimální teplota zařízení [°C]:

50

22. Servisní přístup:

Zepředu odejmutím čelního panelu

23. Bezpečnostní termostat:

Ano

24. Nastavitelné nožičky:

Ano

25. Rozměr grilovací desky [mm x mm]:

800 x 510

26. Tloušťka grilovací desky [mm]:

12.00

27. Zásuvka na odpadní tuk:

Ano

28. Nezávislé topné zóny:

Samostatné ovládání pro každou topnou zónu

Grilovací deska 80x51 elektrická chromovaná kombinovaná s podstavbou 400 V

Model	Sap kód	00012417
FTHRC 70/80 E	Skupina artiklů	Grily a grilovací plotny

29. Odnímatelný lem:

Ano

31. Průřez vodičů CU [mm²]:

2

– Výkon (kW): 9-11 (230 V); 15-19 (400 V)

30. Typ povrchu zařízení:

Kombinovaný