

## Grilovací deska 40x51 plynová hladká s podstavbou

|              |                        |                          |
|--------------|------------------------|--------------------------|
| <b>Model</b> | <b>Sap kód</b>         | 00110061                 |
| FTH 70/40 G  | <b>Skupina artiklů</b> | Grily a grilovací plotny |



- Typ povrchu zařízení: Hladký
- Rozměr grilovací desky [mm x mm]: 396 x 510
- Tloušťka grilovací desky [mm]: 12.00
- Materiál vrchní desky: Pískovaná ocel
- Zásuvka na odpadní tuk: Ano
- Maximální teplota zařízení [°C]: 300
- Povrchová úprava: pískovaný povrch bez povlaku
- Odnímatelný lem: Ano
- Zapalování: Piezo + večný plamen

|                            |          |   |   |
|----------------------------|----------|---|---|
| <b>Sap kód</b>             | 00110061 | <b>Výkon plynový [kW]</b>               | 7.000                                     |
| <b>Šířka netto [mm]</b>    | 400      | <b>Druh připojení plynu</b>             | Zemní plyn,<br>propan butan               |
| <b>Hloubka netto [mm]</b>  | 700      | <b>Rozměr grilovací desky [mm x mm]</b> | 396 x 510                                 |
| <b>Výška netto [mm]</b>    | 900      | <b>Typ povrchu zařízení</b>             | Hladký                                    |
| <b>Hmotnost netto [kg]</b> | 49.00    | <b>Typ vrchní desky</b>                 | Prolisovaná - komfortní<br>údržba čištění |

# Technický list

Technický výkres



## Grilovací deska 40x51 plynová hladká s podstavbou

Model

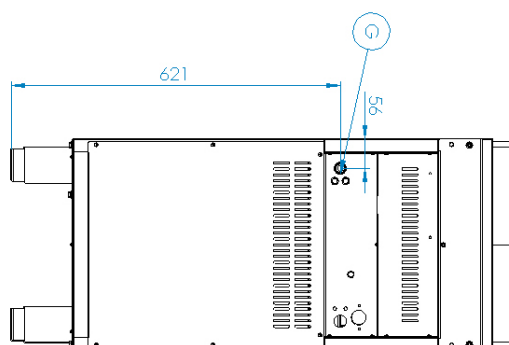
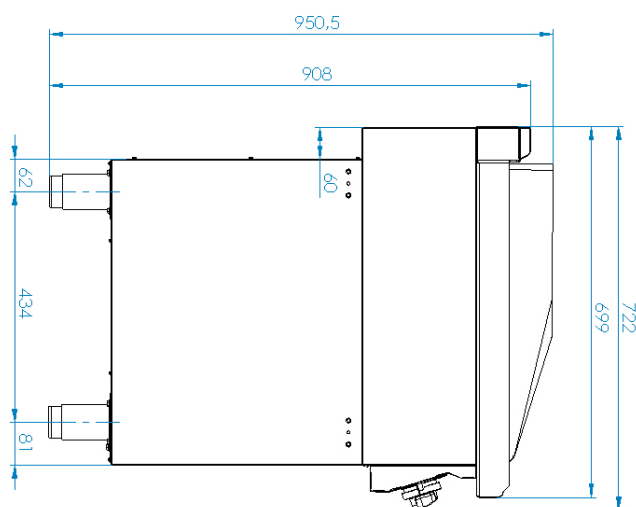
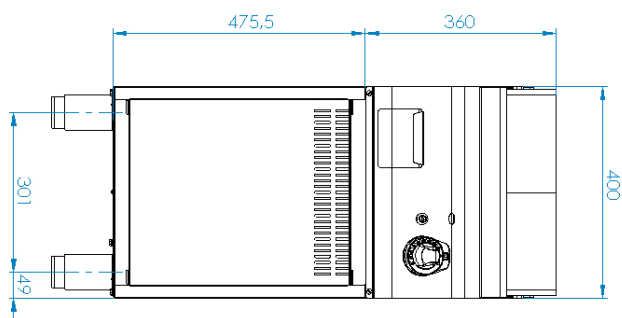
Sap kód

00110061

FTH 70/40 G

Skupina artiklů

Grily a grilovací plotny



### Grilovací deska 40x51 plynová hladká s podstavbou

|              |                        |                          |
|--------------|------------------------|--------------------------|
| <b>Model</b> | <b>Sap kód</b>         | 00110061                 |
| FTH 70/40 G  | <b>Skupina artiklů</b> | Grily a grilovací plotny |

# 1

#### Bezpečnostní prvek – termočlánek

bezpečná obsluha pro personál  
nedochází ke zbytečnému úniku plynu  
dlouhá životnost

- úspory na servisních zásazích
- snadná a rychlejší obsluha

# 2

#### Celonerezové provedení

dlouhá životnost  
odolnost materiálu vrchní desky proti korozi

- úspory na servisních zásazích
- vyšší odolnost proti korozi

# 3

#### Stupeň krytí ovládacích prvků IPX4

bezúdržbový systém  
odolnost proti stříkající vodě  
dlouhá životnost

- úspory na servisních zásazích
- snadné čištění zařízení

# 4

#### Zásuvka na odpadní tekutiny

zajišťuje skapání oleje do zásuvky

- snadná údržba
- snadné čištění

# 5

#### Vysoký odnímatelný lem

lepší hygienické podmínky  
zabránění stříkání tuku na vedlejší zařízení

- snadná údržba
- snadné čištění

# 6

#### Hladká plotna z oceli

dobrý přenos tepla  
rovnoměrné nahřátí

- úspora času při přípravě pokrmů
- nedochází k neohřátí a dlouhé přípravě pokrmů

### Grilovací deska 40x51 plynová hladká s podstavbou

|                    |                        |                          |
|--------------------|------------------------|--------------------------|
| <b>Model</b>       | <b>Sap kód</b>         | 00110061                 |
| <b>FTH 70/40 G</b> | <b>Skupina artiklů</b> | Grily a grilovací plotny |

**1. Sap kód:**

00110061

**2. Šířka netto [mm]:**

400

**3. Hloubka netto [mm]:**

700

**4. Výška netto [mm]:**

900

**5. Hmotnost netto [kg]:**

49.00

**6. Šířka brutto [mm]:**

440

**7. Hloubka brutto [mm]:**

800

**8. Výška brutto [mm]:**

975

**9. Hmotnost brutto [kg]:**

57.00

**10. Typ spotřebiče:**

Plynové zařízení

**11. Konstruční typ zařízení:**

Stacionární

**12. Výkon plynový [kW]:**

7.000

**13. Zapalování:**

Piezo + večný plamen

**14. Druh připojení plynu:**

Zemní plyn, propan butan

**15. Stupeň krytí ovládacích prvků:**

IPX4

**16. Materiál:**

AISI 304 vrchní deska, AISI 430 opláštění

**17. Typ vrchní desky:**

Prolisovaná - komfortní údržba čištění

**18. Materiál vrchní desky:**

Pískovaná ocel

**19. Tloušťka vrchní desky [mm]:**

1.20

**20. Povrchová úprava:**

pískovaný povrch bez povlaku

**21. Maximální teplota zařízení [°C]:**

300

**22. Minimální teplota zařízení [°C]:**

50

**23. Servisní přístup:**

Zepředu odejmutím čelního panelu

**24. Bezpečnostní termočlánek:**

Ano

**25. Bezpečnostní termostat:**

Ano

**26. Nastavitelné nožičky:**

Ano

**27. Rozměr grilovací desky [mm x mm]:**

396 x 510

**28. Tloušťka grilovací desky [mm]:**

12.00

## Grilovací deska 40x51 plynová hladká s podstavbou

|              |                        |                          |
|--------------|------------------------|--------------------------|
| <b>Model</b> | <b>Sap kód</b>         | 00110061                 |
| FTH 70/40 G  | <b>Skupina artiklů</b> | Grily a grilovací plotny |

### 29. Zásuvka na odpadní tuk:

Ano

### 31. Typ povrchu zařízení:

Hladký

### 30. Odnímatelný lem:

Ano

### 32. Napojení na kulový ventil:

1/2