

## Vodní lázeň elektrická GN 1/1 - 200 bez podstavby

<b>Model</b>	<b>Sap kód</b>	00018585
BM 70/04 E	<b>Skupina artiklů</b>	Vaříče těstovin a vodní lázně



- Napouštění vody: automatický ventil ovládaný tlačítkem
- Typ výpusti: Na čelní panel
- Výpust': Ano
- Výpust s bezpečnostní pojistkou: Ano
- Materiál: AISI 304 vrchní deska, AISI 430 opláštění
- Stupeň krytí ovládacích prvků: IPX4
- Maximální teplota zařízení [°C]: 90

<b>Sap kód</b>	00018585	<b>Příkon elektrický [kW]</b>	1.600
<b>Šířka netto [mm]</b>	400	<b>Napájení</b>	230 V / 1N - 50 Hz
<b>Hloubka netto [mm]</b>	700	<b>Počet GN / EN zařízení</b>	1
<b>Výška netto [mm]</b>	330	<b>Velikost GN / EN zařízení [mm]</b>	GN 1/1
<b>Hmotnost netto [kg]</b>	15.00	<b>Hloubka GN zařízení [mm]</b>	200

# Technický list

Technický výkres



Vodní lázeň elektrická GN 1/1 - 200 bez podstavby

Model

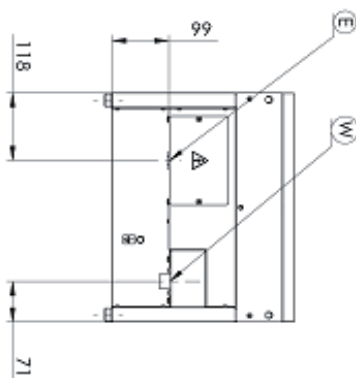
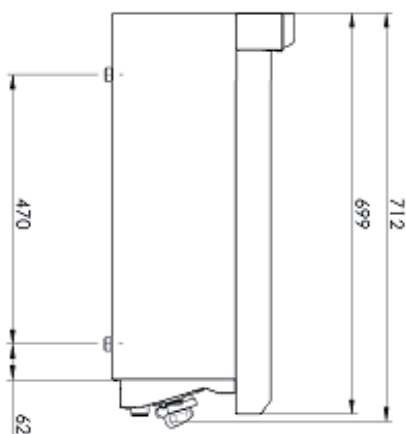
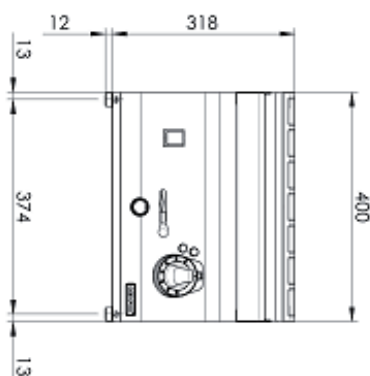
Sap kód

00018585

BM 70/04 E

Skupina artiklů

Vařiče těstovin a vodní lázně



### Vodní lázeň elektrická GN 1/1 - 200 bez podstavby

<b>Model</b>	<b>Sap kód</b>	00018585
BM 70/04 E	<b>Skupina artiklů</b>	Vařiče těstovin a vodní lázně

**1. Sap kód:**

00018585

**2. Šířka netto [mm]:**

400

**3. Hloubka netto [mm]:**

700

**4. Výška netto [mm]:**

330

**5. Hmotnost netto [kg]:**

15.00

**6. Šířka brutto [mm]:**

460

**7. Hloubka brutto [mm]:**

820

**8. Výška brutto [mm]:**

494

**9. Hmotnost brutto [kg]:**

20.00

**10. Typ spotřebiče:**

Elektrické zařízení

**11. Konstruční typ zařízení:**

Stolní

**12. Příkon elektrický [kW]:**

1.600

**13. Napájení:**

230 V / 1N - 50 Hz

**14. Stupeň krytí ovládacích prvků:**

IPX4

**15. Materiál:**

AISI 304 vrchní deska, AISI 430 opláštění

**16. Kontrolky:**

chodu a nahřátí

**17. Materiál vrchní desky:**

AISI 304

**18. Tloušťka vrchní desky [mm]:**

1.20

**19. Maximální teplota zařízení [°C]:**

90

**20. Minimální teplota zařízení [°C]:**

30

**21. Bezpečnostní prvky:**

pojistný ventil proti nechtěnému vypuštění

**22. Nastavitelné nožičky:**

Ano

**23. Počet van:**

1

**24. Materiál vany:**

AISI 304 - vysokojakostní nerez

**25. Konstrukce topného tělesa:**

Topné těleso pod dnem vany

**26. Napouštění vody:**

automatický ventil ovládaný tlačítkem

**27. Typ výpusti:**

Na čelní panel

**28. Výpust:**

Ano

### Vodní lázeň elektrická GN 1/1 - 200 bez podstavby

<b>Model</b>	<b>Sap kód</b>	00018585
BM 70/04 E	<b>Skupina artiklů</b>	Vařiče těstovin a vodní lázně

#### 29. Výpust s bezpečnostní pojistkou:

Ano

#### 32. Hloubka GN zařízení [mm]:

200

#### 30. Počet GN / EN zařízení:

1

#### 33. Průřez vodičů CU [mm<sup>2</sup>]:

0,5

- Výkon (kW): 2,4-3,3 (230 V)

#### 31. Velikost GN / EN zařízení [mm]:

GN 1/1