

Kotel nepřímý elektrický 50 l

Model	Sap kód	00013693
BI 70/80-50 E	Skupina artiklů	Kotle



- Typ spotřebiče: Elektrické zařízení
- Regulace tlaku páry: Automatická - presostat reguluje výkon zařízení
- Napouštění/dopouštění: Mechanický kohout
- Plnění duplikátoru: Poloautomatické
- Výpust': Ano
- Objem vany [l]: 50
- Užitný objem [l]: 50

Sap kód	00013693	Příkon elektrický [kW]	12.000
Šířka netto [mm]	800	Napájení	400 V / 3N - 50 Hz
Hloubka netto [mm]	700	Objem vany [l]	50
Výška netto [mm]	900	Užitný objem [l]	50
Hmotnost netto [kg]	80.00	Regulace tlaku páry	Automatická - presostat reguluje výkon zařízení

Technický list

Technický výkres



Kotel nepřímý elektrický 50 l

Model

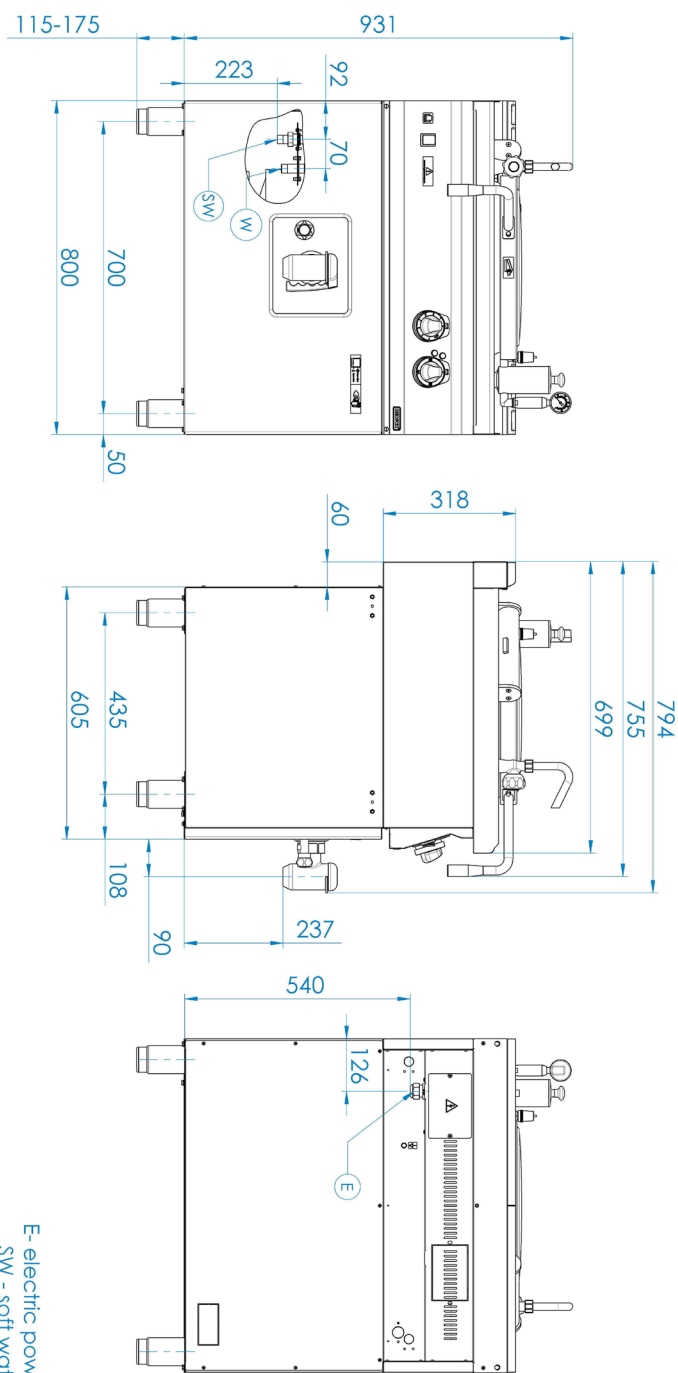
Sap kód

00013693

BI 70/80-50 E

Skupina artiklů

Kotle



Kotel nepřímý elektrický 50 l

Model	Sap kód	00013693
BI 70/80-50 E	Skupina artiklů	Kotle

1. Sap kód:

00013693

2. Šířka netto [mm]:

800

3. Hloubka netto [mm]:

700

4. Výška netto [mm]:

900

5. Hmotnost netto [kg]:

80.00

6. Šířka brutto [mm]:

840

7. Hloubka brutto [mm]:

800

8. Výška brutto [mm]:

975

9. Hmotnost brutto [kg]:

95.00

10. Typ spotřebiče:

Elektrické zařízení

11. Konstruční typ zařízení:

S podstavbou

12. Příkon elektrický [kW]:

12.000

13. Napájení:

400 V / 3N - 50 Hz

14. Materiál:

AISI 304 vrchní deska, AISI 430 opláštění

15. Materiál vrchní desky:

AISI 304

16. Tloušťka vrchní desky [mm]:

1.20

17. Objem vany [l]:

50

18. Servisní přístup:

Zepředu odejmutím čelního panelu

19. Bezpečnostní prvky:

regulace tlaku páry bezpečnostní pojistnou armaturou

20. Bezpečnostní termostat:

Ano

21. Nastavitelné nožičky:

Ano

22. Materiál dna:

AISI 316

23. Typ vany:

Pevná

24. Užitečný objem [l]:

50

25. Napouštění/dopouštění:

Mechanický kohout

26. Plnění duplikátoru:

Poloautomatické

27. Regulace tlaku páry:

Automatická - presostat reguluje výkon zařízení

28. Typ výpustního ventilu:

s bezpečnostní pojistkou

Kotel nepřímý elektrický 50 l

Model	Sap kód	00013693
BI 70/80-50 E	Skupina artiklů	Kotle

29. Manometr:

Ano

32. Průřez vodičů CU [mm²]:

4

– Výkon (kW): 30-37 (230 V); 53-64 (400 V)

30. Typ vody napouštění:

Studená

33. Přípojka na vodu:

1/2"

31. Výpust:

Ano