

Technický list

Vlastnosti produktu



Model	Sap kód	00002059
SPT 90 GLS	Skupina artiklů	Sporáky



- Typ spotřebiče: Kombinované zařízení
- Výkon a příkon zóny 1 [kW]: 6x 4,5 kW
- Typ vnitřní části zařízení 1 (např. trouby): Elektrické
- Typ vnitřní části zařízení 2 (např. trouby): Horkovzdušná
- Stupeň krytí ovládacích prvků: IPX4
- Materiál: AISI 304 vrchní deska, AISI 430 opláštění

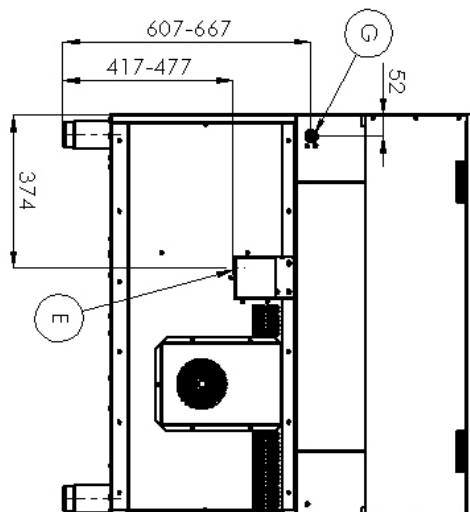
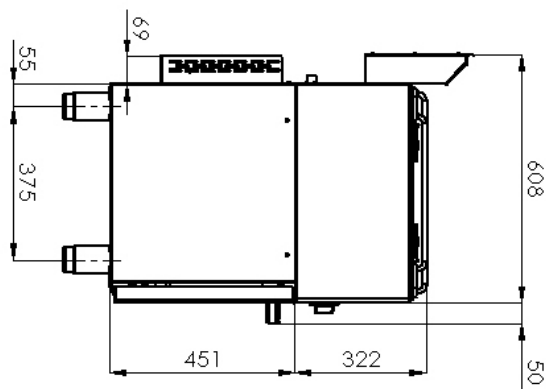
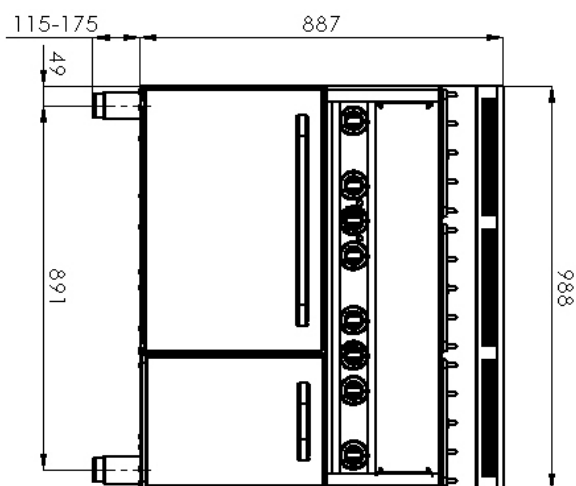
Sap kód	00002059	Druh připojení plynu	Zemní plyn, propan butan
Šířka netto [mm]	988	Výkon a příkon zóny 1 [kW]	6x 4,5 kW
Hloubka netto [mm]	609	Typ vnitřní části zařízení 1 (např. trouby)	Elektrické
Výška netto [mm]	900	Typ vnitřní části zařízení 2 (např. trouby)	Horkovzdušná
Hmotnost netto [kg]	110.00	Šířka vnitřní části zařízení [mm]	548
Příkon elektrický [kW]	3.130	Hloubka vnitřní části zařízení [mm]	360
Napájení	230 V / 1N - 50 Hz	Výška vnitřní části zařízení [mm]	338
Výkon plynový [kW]	27.000		

Technický list

Technický výkres



Model	Sap kód	00002059
SPT 90 GLS	Skupina artiklů	Sporáky



Model	Sap kód	00002059
SPT 90 GLS	Skupina artiklů	Sporáky

1 Centrované vysoce výkonné hořáky

- vysoký výkon a účinnost
mosazné odnímatelné hořáky
dlouhá životnost
rozebíratelný
- úspora energie (dokonalé spalování)
 - úspora času pro přípravu pokrmů
 - jednoduchá údržba / čištění

2 Hygienické prolisy vrchní desky

- absence ostrých rohů a hran (potenciální místa, kde by mohly ulpívat nečistoty)
plynulé přechody
- jednoduché rychlé čištění

3 Horkovzdušná trouba

- horkovzdušné pečení
vysoká kapacita a variabilita
celonerezové provedení
- vhodné pro maso, ryby, zapečené těstoviny, bílé maso, sladké pečivo
 - dlouhá životnost
 - jednoduché čištění

4 Stupeň krytí ovládacích prvků IPX4

- bezúdržbový systém
odolnost proti stříkající vodě
dlouhá životnost
- úspory na servisních zásazích
 - větší bezpečnost práce pro personál

5 Celonerezové provedení

- dlouhá životnost
odolnost materiálu z nerezové oceli AISI 304
materiál nerezne
- úspory na servisních zásazích
 - snadné čištění a údržba zařízení

6 Bezpečnostní prvek – termočlánek

- bezpečná obsluha pro personál
nedochází ke zbytečnému úniku plynu
dlouhá životnost
- úspory na servisních zásazích
 - snadná a rychlejší obsluha

7 Odnímatelná vana pod hořáky

- rozebíratelná horní deska i bez nářadí
- snazší čištění
 - možnost mýt v myčce
 - snazší servis

Technický list

Technické parametry



Model	Sap kód	00002059
SPT 90 GLS	Skupina artiklů	Sporáky

1. Sap kód:

00002059

2. Typ výrobku:

RF-Kuchyně 600

3. Šířka netto [mm]:

988

4. Hloubka netto [mm]:

609

5. Výška netto [mm]:

900

6. Hmotnost netto [kg]:

110.00

7. Šířka brutto [mm]:

705

8. Hloubka brutto [mm]:

1055

9. Výška brutto [mm]:

1120

10. Hmotnost brutto [kg]:

115.00

11. Typ spotřebiče:

Kombinované zařízení

12. Konstruční typ zařízení:

S podstavbou

13. Příkon elektrický [kW]:

3.130

14. Napájení:

230 V / 1N - 50 Hz

15. Výkon plynový [kW]:

27.000

16. Druh připojení plynu:

Zemní plyn, propan butan

17. Stupeň krytí ovládacích prvků:

IPX4

18. Materiál:

AISI 304 vrchní deska, AISI 430 opláštění

19. Kontrolky:

chodu a nahřátí trouby

20. Materiál vrchní desky:

AISI 304

21. Tloušťka vrchní desky [mm]:

0.80

22. Výkon a příkon zóny 1 [kW]:

6x 4,5 kW

23. Počet stupňů regulace výkonu:

6

24. Pojistný termostat do x °C:

360

25. Nastavitelné nožičky:

Ano

26. Počet hořáků/ploten:

6

27. Typ plynových varných zón:

Mosazné hořáky

28. Typ trouby:

elektrická horkovzdušná

29. Typ vnitřní části zařízení 1 (např. trouby):

Elektrické

30. Typ vnitřní části zařízení 2 (např. trouby):

Horkovzdušná

31. Šířka vnitřní části zařízení [mm]:

548

32. Hloubka vnitřní části zařízení [mm]:

360

Technický list

Technické parametry



Model	Sap kód	00002059
SPT 90 GLS	Skupina artiklů	Sporáky

33. Výška vnitřní části zařízení [mm]:

338

35. Minimální teplota vnitřní komory [°C]:

50

34. Maximální teplota vnitřní komory [°C]:

300

36. Počet pozic vnitřních částí zařízení:

4