

Technický list

Vlastnosti produktu



Model	Sap kód	00002058
SPT 90 GL	Skupina artiklů	Sporáky



- Typ spotřebiče: Kombinované zařízení
- Výkon a příkon zóny 1 [kW]: 3x 3,6 kW
- Výkon a příkon zóny 2 [kW]: 3x 3 kW
- Typ vnitřní části zařízení 1 (např. trouby): Elektrické
- Typ vnitřní části zařízení 2 (např. trouby): Horkovzdušná
- Stupeň krytí ovládacích prvků: IPX4
- Materiál: AISI 304 vrchní deska, AISI 430 opláštění

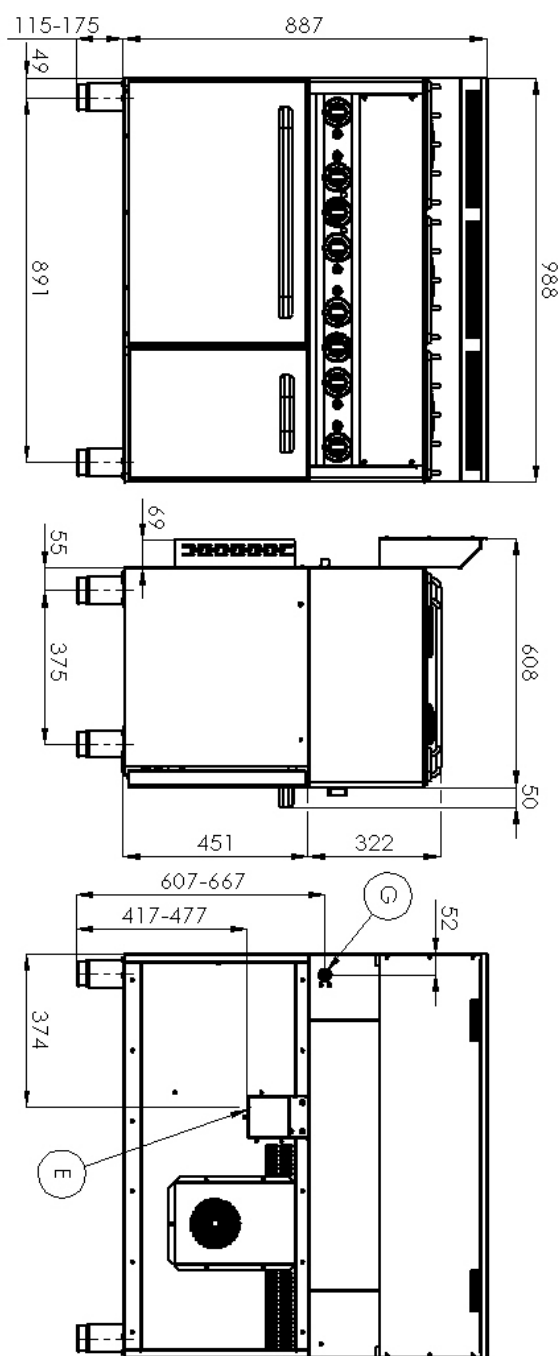
Sap kód	00002058	Druh připojení plynu	Zemní plyn, propan butan
Šířka netto [mm]	988	Výkon a příkon zóny 1 [kW]	3x 3,6 kW
Hloubka netto [mm]	609	Výkon a příkon zóny 2 [kW]	3x 3 kW
Výška netto [mm]	900	Typ vnitřní části zařízení 1 (např. trouby)	Elektrické
Hmotnost netto [kg]	85.00	Typ vnitřní části zařízení 2 (např. trouby)	Horkovzdušná
Příkon elektrický [kW]	3.130	Šířka vnitřní části zařízení [mm]	548
Napájení	230 V / 1N - 50 Hz	Hloubka vnitřní části zařízení [mm]	360
Výkon plynový [kW]	19.800	Výška vnitřní části zařízení [mm]	338

Technický list

Technický výkres



Model	Sap kód	00002058
SPT 90 GL	Skupina artiklů	Sporáky



Model	Sap kód	00002058
SPT 90 GL	Skupina artiklů	Sporáky

1 | Hygienické prolisy vrchní desky
absence ostrých rohů a hran (potenciální místa, kde by mohly ulpívat nečistoty)
plynulé přechody
– jednoduché rychlé čištění

2 | Horkovzdušná trouba
horkovzdušné pečení
vysoká kapacita a variabilita
celonerezové provedení
– vhodné pro maso, ryby, zapečené těstoviny, bílé maso, sladké pečivo
– dlouhá životnost
– jednoduché čištění

3 | Stupeň krytí ovládacích prvků IPX4
bezúdržbový systém
odolnost proti stříkající vodě
dlouhá životnost
– úspory na servisních zásazích
– větší bezpečnost práce pro personál

4 | Celonerezové provedení
dlouhá životnost
odolnost desky z broušené oceli o síle 10 mm
– úspory na servisních zásazích
– snadné čištění a údržba zařízení

5 | Bezpečnostní prvek – termočlánek
bezpečná obsluha pro personál
nedochází ke přehřátí a poškození tálu
dlouhá životnost
– úspory na servisních zásazích
– snadná a rychlejší obsluha

6 | Piezoelektrické zapalování
možnost zapálení plamene
nedochází ke zbytečnému úniku plynu
– úspory na servisních zásazích
– snadná a rychlejší obsluha
– větší bezpečnost

Technický list

Technické parametry



Model	Sap kód	00002058
SPT 90 GL	Skupina artiklů	Sporáky

1. Sap kód:

00002058

2. Typ výrobku:

RF-Kuchyně 600

3. Šířka netto [mm]:

988

4. Hloubka netto [mm]:

609

5. Výška netto [mm]:

900

6. Hmotnost netto [kg]:

85.00

7. Šířka brutto [mm]:

705

8. Hloubka brutto [mm]:

1055

9. Výška brutto [mm]:

1120

10. Hmotnost brutto [kg]:

95.00

11. Typ spotřebiče:

Kombinované zařízení

12. Konstruční typ zařízení:

S podstavbou

13. Příkon elektrický [kW]:

3.130

14. Napájení:

230 V / 1N - 50 Hz

15. Výkon plynový [kW]:

19.800

16. Druh připojení plynu:

Zemní plyn, propan butan

17. Stupeň krytí ovládacích prvků:

IPX4

18. Materiál:

AISI 304 vrchní deska, AISI 430 opláštění

19. Kontrolky:

chodu a nahřátí trouby

20. Materiál vrchní desky:

AISI 304

21. Tloušťka vrchní desky [mm]:

0.80

22. Výkon a příkon zóny 1 [kW]:

3x 3,6 kW

23. Výkon a příkon zóny 2 [kW]:

3x 3 kW

24. Počet stupňů regulace výkonu:

6

25. Pojistný termostat do x °C:

360

26. Nastavitelné nožičky:

Ano

27. Počet hořáků/ploten:

6

28. Typ plynových varných zón:

Výkonné

29. Typ trouby:

elektrická horkovzdušná

30. Typ vnitřní části zařízení 1 (např. trouby):

Elektrické

31. Typ vnitřní části zařízení 2 (např. trouby):

Horkovzdušná

32. Šířka vnitřní části zařízení [mm]:

548

Technický list

Technické parametry



Model	Sap kód	00002058
SPT 90 GL	Skupina artiklů	Sporáky

33. Hloubka vnitřní části zařízení [mm]:

360

34. Výška vnitřní části zařízení [mm]:

338

35. Maximální teplota vnitřní komory [°C]:

300

36. Minimální teplota vnitřní komory [°C]:

50

37. Počet pozic vnitřních částí zařízení:

4