

# Technický list

Vlastnosti produktu



<b>Model</b>	<b>Sap kód</b>	00004086
SP 30 EL	<b>Skupina artiklů</b>	Sporáky



- Typ spotřebiče: Elektrické zařízení
- Počet a výkon/příkon zón 1: 2x 1,5 kW
- Stupeň krytí ovládacích prvků: IPX4
- Materiál: AISI 304 vrchní deska, AISI 430 opláštění
- Tloušťka vrchní desky [mm]: 0.80

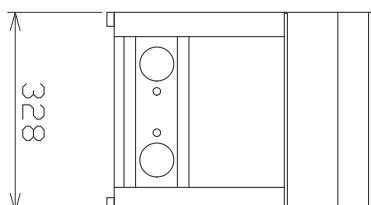
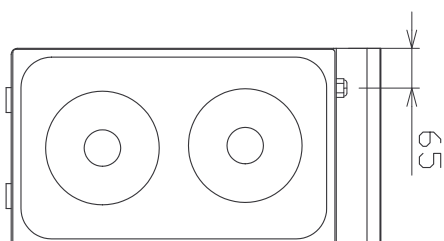
<b>Sap kód</b>	00004086	<b>Příkon elektrický [kW]</b>	3.000
<b>Šířka netto [mm]</b>	328	<b>Napájení</b>	230 V / 1N - 50 Hz
<b>Hloubka netto [mm]</b>	609	<b>Počet a výkon/příkon zón 1</b>	2x 1,5 kW
<b>Výška netto [mm]</b>	290	<b>Průměr zařízení [mm]</b>	180
<b>Hmotnost netto [kg]</b>	12.00		

# Technický list

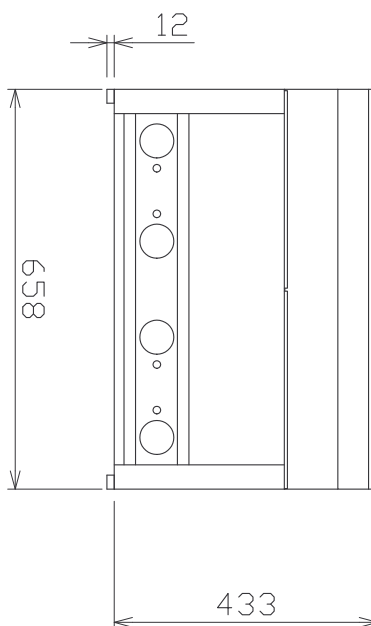
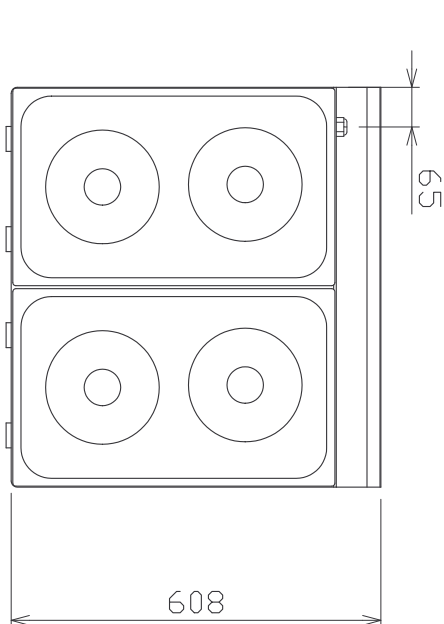
Technický výkres



<b>Model</b>	<b>Sap kód</b>	00004086
SP 30 EL	<b>Skupina artiklů</b>	Sporáky

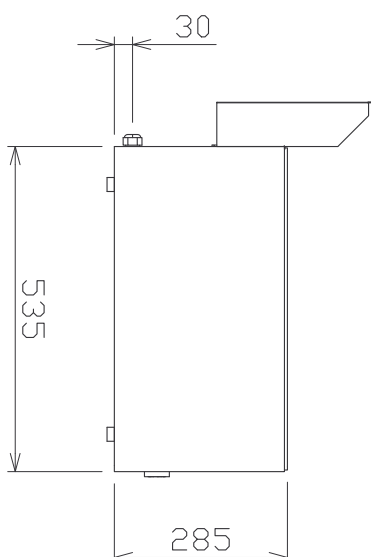


SP-30 ELS



SP-60 ELS

SP-30,60 ELS



<b>Model</b>	<b>Sap kód</b>	00004086
SP 30 EL	<b>Skupina artiklů</b>	Sporáky

- 1 | Vnitřní termostatická ochrana ploten**  
delší životnost ploten
  - nedochází k přehřátí ploten a nepraská
- 2 | Stupeň krytí ovládacích prvků ipx4**  
bezúdržbový systém  
odolnost proti stříkající vodě  
dlouhá životnost
  - úspory na servisních zásazích
  - větší bezpečnost práce pro personál
- 3 | Celonerozové provedení**  
dlouhá životnost  
odolnost materiálu z nerezové oceli aisi 304  
materiál nerezne
  - úspory na servisních zásazích
  - snadné čištění a údržba zařízení
- 4 | Hygienické prolisy vrchní desky**  
absence ostrých rohů a hran (potenciální místa, kde by mohly ulpívat nečistoty)  
plynulé přechody
  - jednoduché rychlé čištění
- 5 | Varná jednotka pro použití na stole nebo na podestavbě**  
variabilní použití  
možnost umístění do menších prostor
  - snadná manipulace
  - úspora nákladů na podestavbu

# Technický list

Technické parametry



<b>Model</b>	<b>Sap kód</b>	00004086
SP 30 EL	<b>Skupina artiklů</b>	Sporáky

**1. Sap kód:**

00004086

**2. Typ výrobku:**

RF-Kuchyně 600

**3. Šířka netto [mm]:**

328

**4. Hloubka netto [mm]:**

609

**5. Výška netto [mm]:**

290

**6. Hmotnost netto [kg]:**

12.00

**7. Šířka brutto [mm]:**

650

**8. Hloubka brutto [mm]:**

366

**9. Výška brutto [mm]:**

440

**10. Hmotnost brutto [kg]:**

14.00

**11. Typ spotřebiče:**

Elektrické zařízení

**12. Konstruční typ zařízení:**

Stolní

**13. Příkon elektrický [kW]:**

3.000

**14. Napájení:**

230 V / 1N - 50 Hz

**15. Stupeň krytí ovládacích prvků:**

IPX4

**16. Materiál:**

AISI 304 vrchní deska, AISI 430 opláštění

**17. Kontrolky:**

chodu

**18. Materiál vrchní desky:**

AISI 304

**19. Tloušťka vrchní desky [mm]:**

0.80

**20. Počet a výkon/příkon zón 1:**

2x 1,5 kW

**21. Maximální teplota zařízení [°C]:**

400

**22. Minimální teplota zařízení [°C]:**

50

**23. Počet stupňů regulace výkonu:**

6

**24. Nastavitelné nožičky:**

Ano

**25. Počet hořáků/ploten:**

2

**26. Průměr zařízení [mm]:**

180

**27. Typ elektrických varných zón:**

Kulaté