

Technický list

Vlastnosti produktu



Model	Sap kód	00003809
RT 3D	Skupina artiklů	Stoly chladicí a mrazicí



- Materiál: Nerez
- Velikost GN / EN zařízení: GN 1/1
- Počet GN / EN zařízení: 3
- Počet dveří: 3
- Typ ovládání: Digitální
- Minimální teplota zařízení [°C]: -2
- Maximální teplota zařízení [°C]: 8
- Tloušťka izolace [mm]: 60
- Agregát: Vpravo

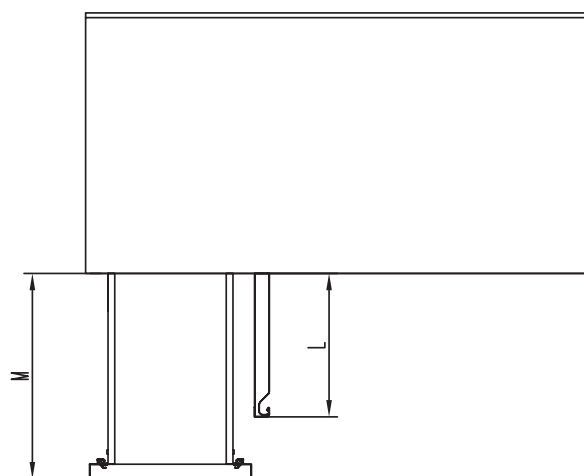
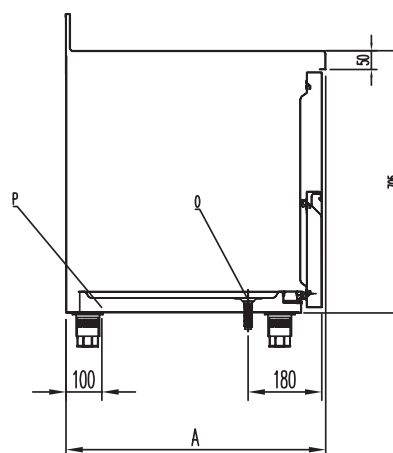
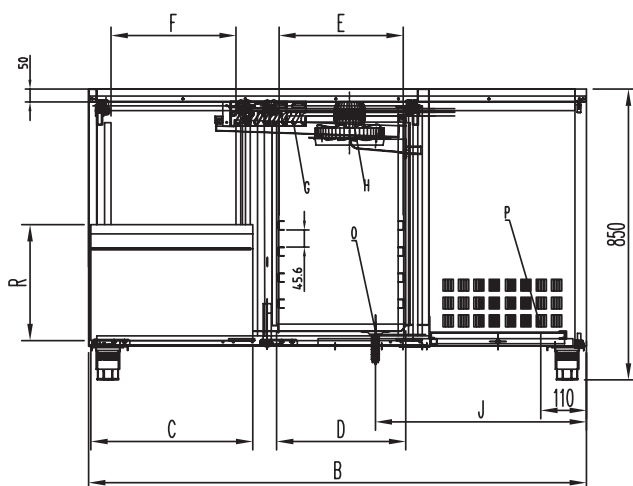
Sap kód	00003809	Energetická třída	C
Šířka netto [mm]	1792	Počet dveří	3
Hloubka netto [mm]	700	Počet GN / EN zařízení	3
Výška netto [mm]	850	Velikost GN / EN zařízení	GN 1/1
Hmotnost netto [kg]	112.00	Minimální teplota zařízení [°C]	-2
Příkon elektrický [kW]	0.287	Maximální teplota zařízení [°C]	8
Napájení	230 V / 1N - 50 Hz	Chladivo	R290

Technický list

Technický výkres



Model	Sap kód	00003809
RT 3D	Skupina artiklů	Stoly chladicí a mrazicí



P - Elektřina
O - Odpad
G - Výparník
H - ventilátor

Model	A	B	C	D	E	F	J	L	M	R
RT 2D	700	1342	435	335	325	336	590	385	597	311
RT 3D	700	1792	435	335	325	336	590	385	598	311

Model	Sap kód	00003809
RT 3D	Skupina artiklů	Stoly chladicí a mrazicí

- 1 Izolace 50 mm**
minimální tepelné ztráty
 - šetření el. energie
 - menší opotřebení kompresoru díky méně častému spínání
- 2 Zásuvkový blok**
místo dveří možno umístit šuplíky 1/2+1/2
 - efektivnější uskladnění potravin a menší tepelné úniky
- 3 Vevařený dřez**
možnost vevařit hygienický dřez nad agregát
 - zefektivnění pracovního prostředí, zajištění hygienických předpisů
- 4 Výborný poměr cena/výkon/kvalita**
kvalitní výrobek za minimální náklady
 - ušetření celkových nákladů na vybavení provozu

Technický list

Technické parametry



Model	Sap kód	00003809
RT 3D	Skupina artiklů	Stoly chladicí a mrazicí

1. Sap kód:

00003809

2. Typ výrobku:

RF-Chladicí stoly, vitríny

3. Šířka netto [mm]:

1792

4. Hloubka netto [mm]:

700

5. Výška netto [mm]:

850

6. Hmotnost netto [kg]:

112.00

7. Šířka brutto [mm]:

1885

8. Hloubka brutto [mm]:

750

9. Výška brutto [mm]:

1085

10. Hmotnost brutto [kg]:

124.00

11. Typ spotřebiče:

Elektrické zařízení

12. Příkon elektrický [kW]:

0.287

13. Napájení:

230 V / 1N - 50 Hz

14. Energetická třída:

C

15. Chladivo:

R290

16. Typ chlazení:

Dynamické

17. Materiál:

Nerez

18. Typ vlastností zařízení 2:

Chladicí

19. Velikost GN / EN zařízení:

GN 1/1

20. Počet GN / EN zařízení:

3

21. Nastavitelné nožičky:

Ano

22. Tloušťka izolace [mm]:

60

23. Počet dveří:

3

24. Agregát:

Vpravo

25. Typ ovládní:

Digitální

26. HACCP:

Ano

27. Minimální teplota zařízení [°C]:

-2

28. Maximální teplota zařízení [°C]:

8