

# Technický list

Vlastnosti produktu



<b>Model</b>	<b>Sap kód</b>	00003705
RM 40H	<b>Skupina artiklů</b>	Kutry a universální roboty



- Kapacita nádoby zařízení [l]: 40.00
- Typ ovládání: Mechanické
- Ochranný kryt: nerezový s násypným otvorem
- Start /stop: Ano
- Bezpečnostní prvky: total stop úplné zastavení zařízení v případě otevření nádoby chrání obsluhu proti poranění
- Počet rychlostí zařízení: 3
- Standardní výbava k zařízení: metla, hák, míchač
- Doplnující informace: možnost dokoupení mlýnku na maso, krouhače zeleniny a kotlíku 20l s redukcí
- Systém míchání: S pevně uloženou nádobou
- Princip uchycení nástavců: Planetové

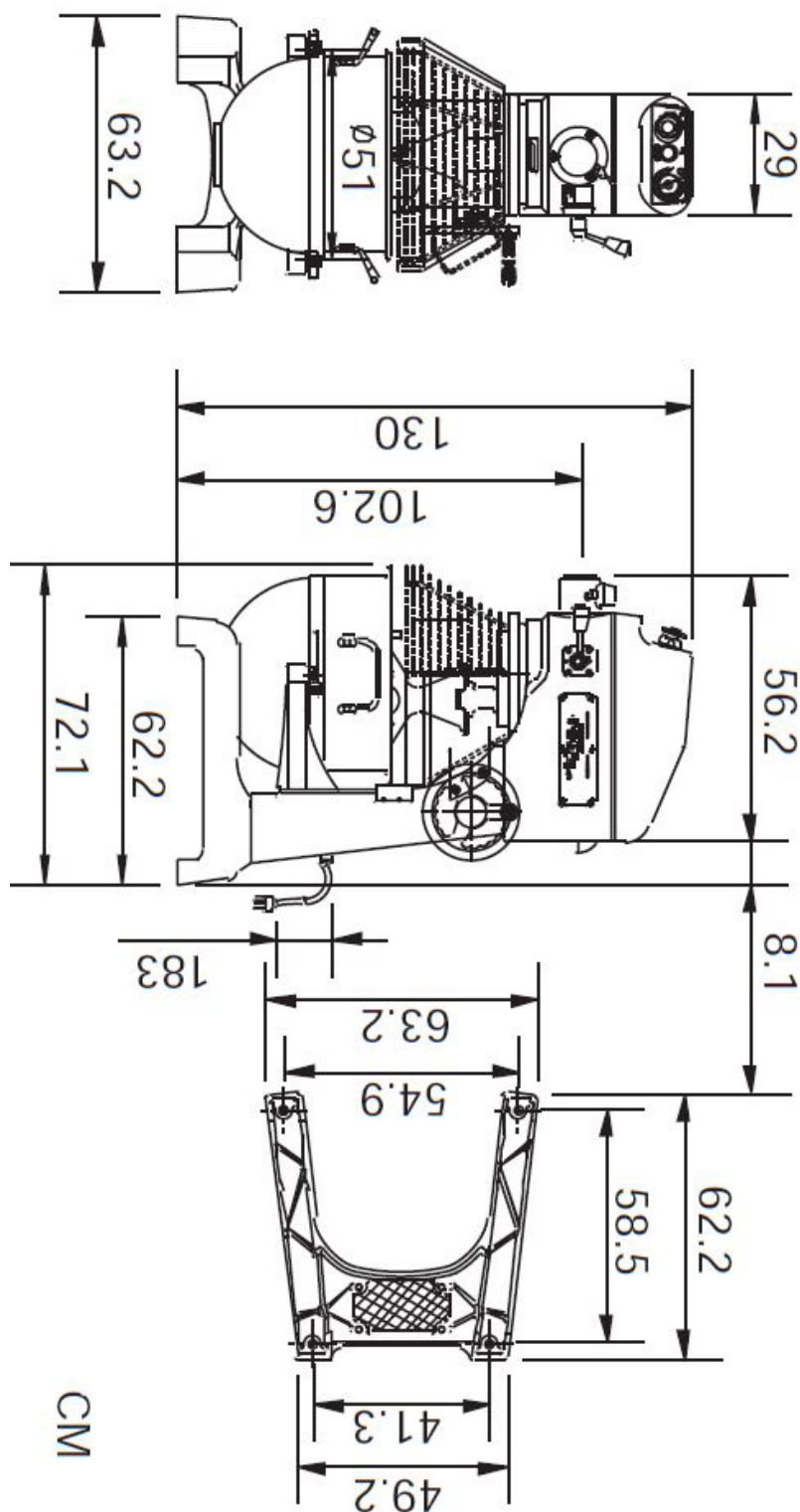
<b>Sap kód</b>	00003705	<b>Příkon elektrický [kW]</b>	1.200
<b>Šířka netto [mm]</b>	632	<b>Napájení</b>	400 V / 3N - 50 Hz
<b>Hloubka netto [mm]</b>	720	<b>Kapacita nádoby zařízení [l]</b>	40.00
<b>Výška netto [mm]</b>	1300	<b>Zdvih kotlíku</b>	Mechanický
<b>Hmotnost netto [kg]</b>	265.00		

# Technický list

Technický výkres



<b>Model</b>	<b>Sap kód</b>	00003705
RM 40H	<b>Skupina artiklů</b>	Kutry a univerzální roboty





<b>Model</b>	<b>Sap kód</b>	00003705
RM 40H	<b>Skupina artiklů</b>	Kutry a universální roboty

### 1 | **Planetové uložení nástavců se 3mi rychlostmi**

nástavce se otáčí kolem své osy a zároveň obíhají po kružnici bez nutnosti rotace nádoby (kotle)

- lepší promísení ingrediencí; lepší kvalita připravovaného těsta

### 2 | **Přídavná zařízení**

možnost krouhání nebo mletí, případně stírací ramena, případně manipulační vozíky

- multifunkčnost

### 3 | **Obsah 5 80L**

široký sortiment

- vždy ideální velikost pro každý provoz

### 4 | **Bezpečnostní mikrospínač**

bez sepnutí mikrospínače se nespustí stroj

- zamezení případnému poranění obsluhy

### 5 | **Ochráný kryt s násypným otvorem**

velký násypný otvor pro ingredience ochráněným krytem

- ingredience je možno přisypávat dodatečně a přitom je zajištěno bezpečí obsluhy

### 6 | **Metla, hák, míchač**

velká základní výbava

- není nutné dokupovat další přístroje kvůli šlehání, případně hnětení

### 7 | **Bez olejové lázně**

robot má převodovku, která není uložena v olejové lázni

- nedochází k uvolňování převodového oleje do pokrmu

### 8 | **Redukční kotel**

možnost dokoupit redukční kotel, který se pohodlně vejde i do většího stroje, ale objemem je menší než kotel původní

- zjednodušení práce se surovinami o menším objemu; zákazník nemusí poté kupovat druhý menší stroj

# Technický list

Technické parametry



<b>Model</b>	<b>Sap kód</b>	00003705
RM 40H	<b>Skupina artiklů</b>	Kutry a universální roboty

**1. Sap kód:**

00003705

**2. Typ výrobku:**

Univerzální roboti

**3. Šířka netto [mm]:**

632

**4. Hloubka netto [mm]:**

720

**5. Výška netto [mm]:**

1300

**6. Hmotnost netto [kg]:**

265.00

**7. Šířka brutto [mm]:**

730

**8. Hloubka brutto [mm]:**

820

**9. Výška brutto [mm]:**

1200

**10. Hmotnost brutto [kg]:**

290.00

**11. Typ spotřebiče:**

Elektrické zařízení

**12. Příkon elektrický [kW]:**

1.200

**13. Napájení:**

400 V / 3N - 50 Hz

**14. Kapacita nádoby zařízení [l]:**

40.00

**15. Počet rychlostí zařízení:**

3

**16. Typ ovládaní:**

Mechanické

**17. Ochranný kryt:**

nerezový s násypným otvorem

**18. Bezpečnostní prvky:**

total stop úplné zastavení zařízení v případě otevření nádoby chrání obsluhu proti poranění

**19. Princip uchycení nástavců:**

Planetové

**20. Bezpečnostní mikropínač:**

Ano

**21. Start /stop:**

Ano

**22. Časovač:**

Ano

**23. Standardní výbava k zařízení:**

metla, hák, míchač

**24. Doplnující informace:**

možnost dokoupení mlýnku na maso, krouhače zeleniny a kotlíku 20l s redukcí

**25. Odnímatelná nádoba:**

Ano

**26. Zdvih kotlíku:**

Mechanický

**27. Vhodné operace:**

Míchání, šlehání a hnětení

**28. Systém míchání:**

S pevně uloženou nádobou