

Technický list

Vlastnosti produktu



Model	Sap kód	00003700
RM 100H	Skupina artiklů	Kutry a universální roboty



- Kapacita nádoby zařízení [l]: 10.00
- Typ ovládání: Mechanické
- Ochranný kryt: nerezový s násypným otvorem
- Start /stop: Ano
- Bezpečnostní prvky: total stop úplné zastavení zařízení v případě otevření nádoby chrání obsluhu proti poranění
- Počet rychlostí zařízení: 3
- Standardní výbava k zařízení: metla, hák, míchač
- Doplnující informace: možnost dokoupení mlýnku na maso, krouhače zeleniny
- Systém míchání: S pevně uloženou nádobou
- Princip uchycení nástavců: Planetové

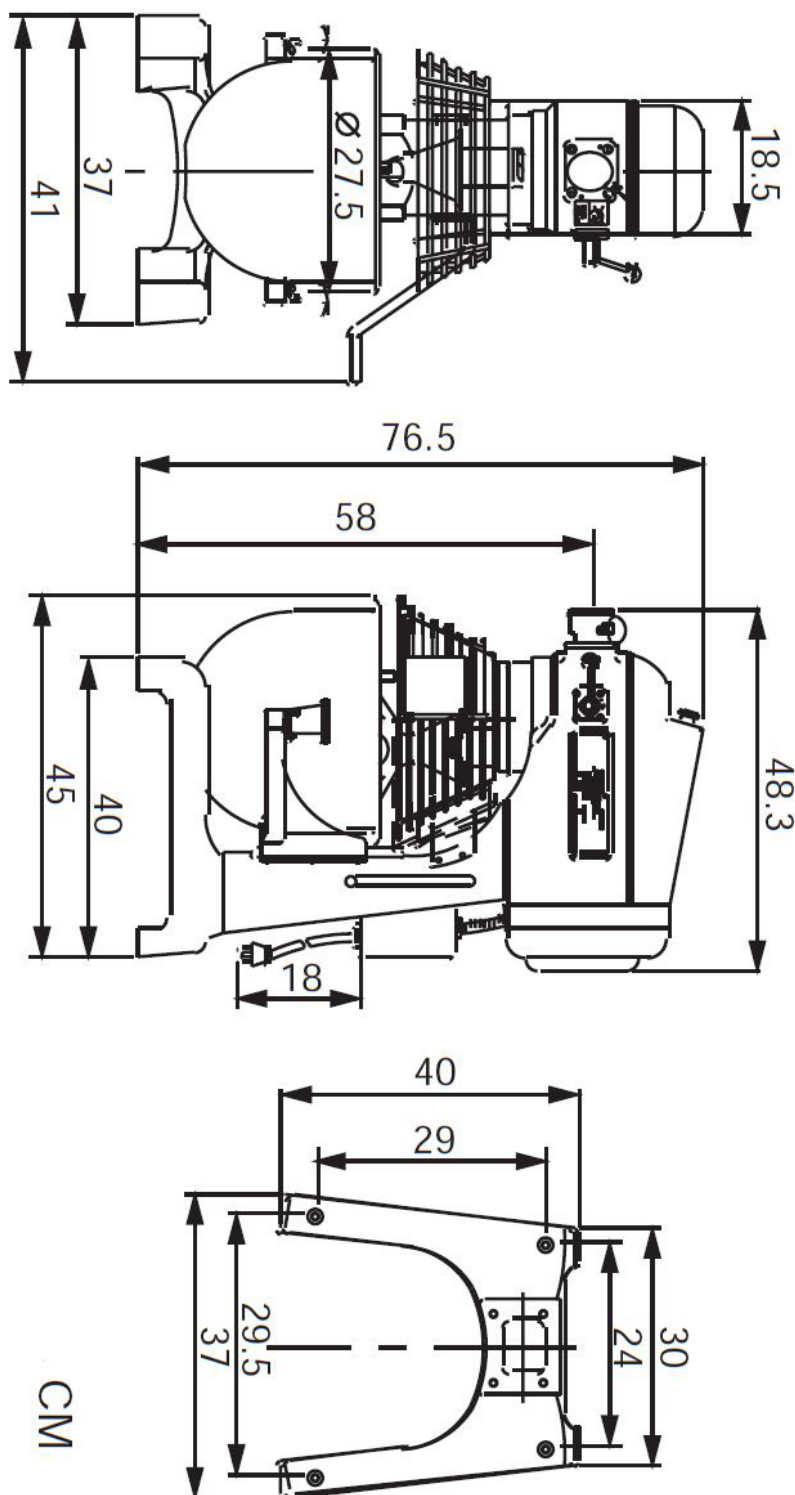
Sap kód	00003700	Příkon elektrický [kW]	0.250
Šířka netto [mm]	410	Napájení	230 V / 1N - 50 Hz
Hloubka netto [mm]	470	Kapacita nádoby zařízení [l]	10.00
Výška netto [mm]	780	Zdvih kotlíku	Mechanický
Hmotnost netto [kg]	80.00		

Technický list

Technický výkres



Model	Sap kód	00003700
RM 100H	Skupina artiklů	Kutry a univerzální roboty





Model	Sap kód	00003700
RM 100H	Skupina artiklů	Kutry a universální roboty

1 | **Planetové uložení nástavců se 3mi rychlostmi**

nástavce se otáčejí kolem své osy a zároveň obíhají po kružnici

- lepší promísení ingrediencí; lepší kvalita připravovaného těsta

2 | **Přídavná zařízení**

možnost krouhání nebo mletí, případně stírací ramena, případně manipulační vozíky

- multifunkčnost

3 | **Obsah 5 80L**

široký sortiment

- vždy ideální velikost pro každý provoz

4 | **Bezpečnostní mikrospínač**

bez sepnutí mikrospínače se nespustí stroj

- zamezení případnému poranění obsluhy

5 | **Ochráný kryt s násypným otvorem**

velký násypný otvor pro ingredience ochráněným krytem

- ingredience je možno přisypávat dodatečně a přitom je zajištěno bezpečí obsluhy

6 | **Metla, hák, míchač**

velká základní výbava

- není nutné dokupovat další přístroje kvůli šlehání, případně hnětení

7 | **Bez olejové lázně**

robot má převodovku, která není uložena v olejové lázni

- nedochází k uvolňování převodového oleje do pokrmu

8 | **Redukční kotel**

možnost dokoupit redukční kotel, který se pohodlně vejde i do většího stroje, ale objemem je menší než kotel původní

- zjednodušení práce se surovinami o menším objemu; zákazník nemusí poté kupovat druhý menší stroj

Technický list

Technické parametry



Model	Sap kód	00003700
RM 100H	Skupina artiklů	Kutry a univerzální roboty

1. Sap kód:

00003700

2. Typ výrobku:

Univerzální roboti

3. Šířka netto [mm]:

410

4. Hloubka netto [mm]:

470

5. Výška netto [mm]:

780

6. Hmotnost netto [kg]:

80.00

7. Šířka brutto [mm]:

440

8. Hloubka brutto [mm]:

500

9. Výška brutto [mm]:

1000

10. Hmotnost brutto [kg]:

100.00

11. Typ spotřebiče:

Elektrické zařízení

12. Příkon elektrický [kW]:

0.250

13. Napájení:

230 V / 1N - 50 Hz

14. Kapacita nádoby zařízení [l]:

10.00

15. Počet rychlostí zařízení:

3

16. Typ ovládní:

Mechanické

17. Ochranný kryt:

nerezový s násypným otvorem

18. Bezpečnostní prvky:

total stop úplné zastavení zařízení v případě otevření nádoby chrání obsluhu proti poranění

19. Princip uchycení nástavců:

Planetové

20. Bezpečnostní mikropínač:

Ano

21. Start /stop:

Ano

22. Časovač:

Ano

23. Standardní výbava k zařízení:

metla, hák, míchač

24. Doplnující informace:

možnost dokoupení mlýnku na maso, krouhače zeleniny

25. Odnímatelná nádoba:

Ano

26. Zdvih kotlíku:

Mechanický

27. Vhodné operace:

Míchání, šlehání a hnětení

28. Systém míchání:

S pevně uloženou nádobou