

Technický list

Vlastnosti produktu



Model	Sap kód	00011148
RIB 3535 ET	Skupina artiklů	Mikrovltné trouby

- Typ ovládání: Digitální



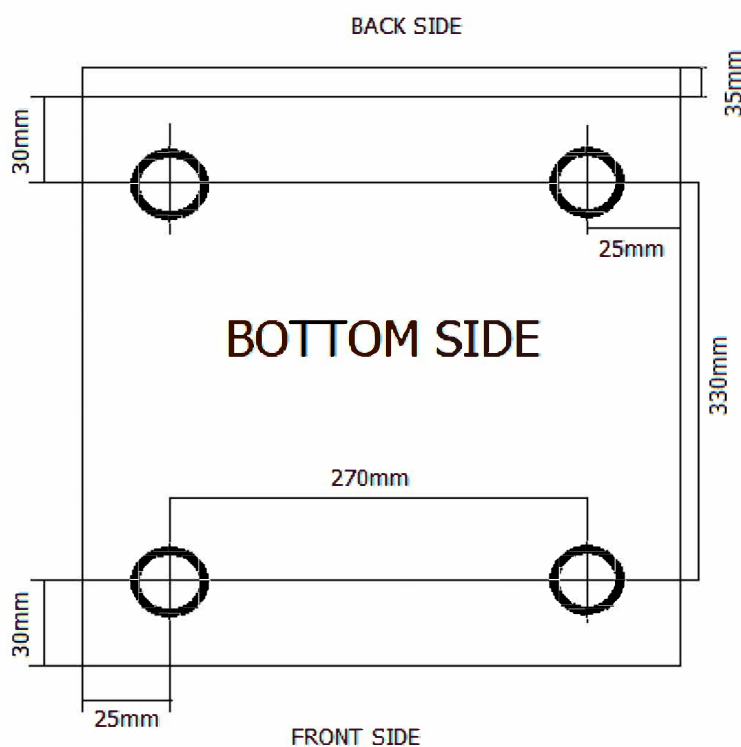
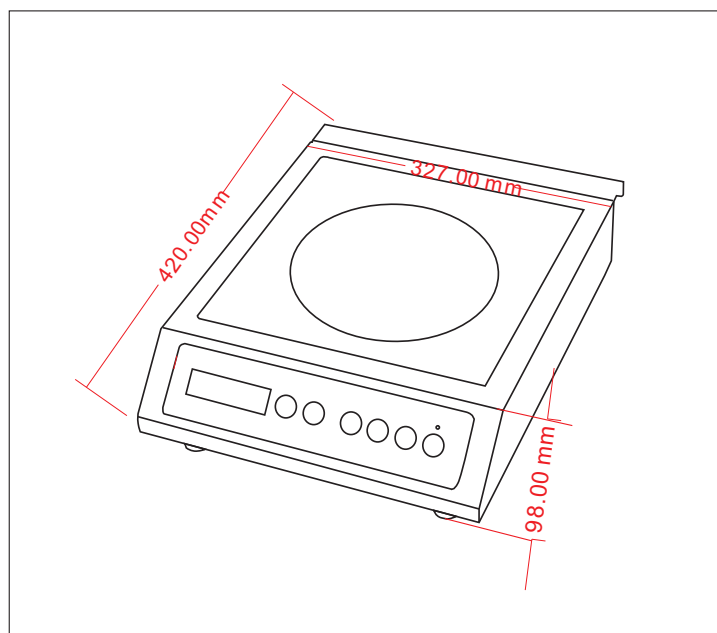
Sap kód	00011148	Hmotnost netto [kg]	4.30
Šířka netto [mm]	330	Příkon elektrický [kW]	3.500
Hloubka netto [mm]	420	Napájení	230 V / 1N - 50 Hz
Výška netto [mm]	100		

Technický list

Technický výkres



Model	Sap kód	00011148
RIB 3535 ET	Skupina artiklů	Mikrovlnné trouby



Model	Sap kód	00011148
RIB 3535 ET	Skupina artiklů	Mikrovlnné trouby

- 1 | Příkon 3,5kW**
vysoký výkon
 - rychlý ohřev
- 2 | Indukční ohřev**
efektivita ohřevu
 - úspora nákladů a času
- 3 | Celonerezové provedení**
zajištění dlouhé životnosti
vysoký hygienický standard
 - bezpečná a nezávadná příprava pokrmů; dlouhá životnost; snadné čištění snazší plnění hygienických norem (HACCP)
- 4 | Digitální ovládání**
přesné ovládání
 - menší chybovost při ovládání
 - pohodlnější ovládání
- 5 | LED Display**
čitelné nastavení výkonu
 - menší chybovost při ovládání
- 6 | Stolní provedení**
lehce přenosné
 - možnost umístit kamkoliv na stůl

Technický list

Technické parametry



Model	Sap kód	00011148
RIB 3535 ET	Skupina artiklů	Mikrovltné trouby

1. Sap kód:

00011148

2. Typ výrobku:

RF-Mikrovltné trouby

3. Šířka netto [mm]:

330

4. Hloubka netto [mm]:

420

5. Výška netto [mm]:

100

6. Hmotnost netto [kg]:

4.30

7. Šířka brutto [mm]:

380

8. Hloubka brutto [mm]:

500

9. Výška brutto [mm]:

150

10. Hmotnost brutto [kg]:

5.50

11. Typ spotřebiče:

Elektrické zařízení

12. Příkon elektrický [kW]:

3.500

13. Napájení:

230 V / 1N - 50 Hz

14. Typ ovládání:

Digitální