

<b>Model</b>	<b>Sap kód</b>	00007305
PM 2015 LTF	<b>Skupina artiklů</b>	Grily a grilovací plotny



- Typ povrchu zařízení: Hladký
- Rozměr grilovací desky [mm x mm]: 365 x 240
- Tloušťka grilovací desky [mm]: 8.00
- Zásuvka na odpadní tuk: Ano
- Nezávislé topné zóny: Společné ovládání horní a spodní desky
- Maximální teplota zařízení [°C]: 300
- Povrchová úprava: teflonový povlak

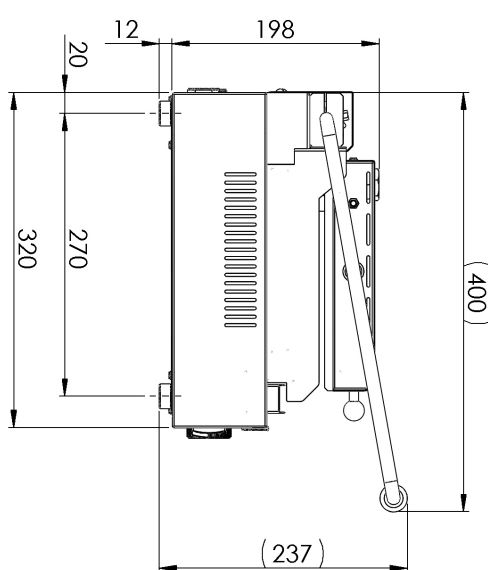
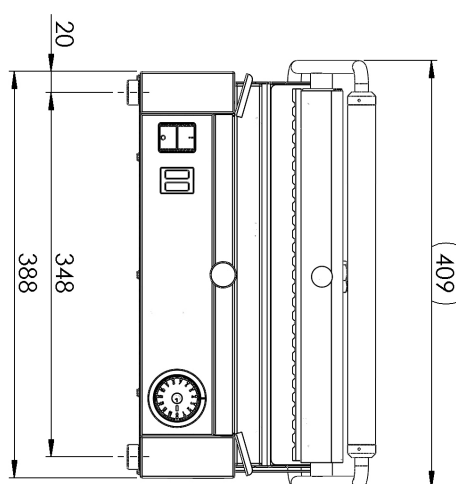
<b>Sap kód</b>	00007305	<b>Příkon elektrický [kW]</b>	3.000
<b>Šířka netto [mm]</b>	409	<b>Napájení</b>	230 V / 1N - 50 Hz
<b>Hloubka netto [mm]</b>	400	<b>Rozměr grilovací desky [mm x mm]</b>	365 x 240
<b>Výška netto [mm]</b>	210	<b>Typ povrchu zařízení</b>	Hladký
<b>Hmotnost netto [kg]</b>	20.00		

# Technický list

Technický výkres



<b>Model</b>	<b>Sap kód</b>	00007305
PM 2015 LTF	<b>Skupina artiklů</b>	Grily a grilovací plotny



<b>Model</b>	<b>Sap kód</b>	00007305
PM 2015 LTF	<b>Skupina artiklů</b>	Grily a grilovací plotny

### 1

#### **Celonerezové provedení**

použítá jen nerez ocel určená pro styk s potravinami

- absolutně nerezavějící a nemagnetické provedení odolává i slabším kyselinám snazší plnění hygienických norem (HACCP); jednoduchá údržba a čištění

### 2

#### **Kontrolka chodu a vyhřátí**

optická možnost kontroly stavu zařízení

- okamžitě obsluha pozná v jakém stavu se zařízení nachází zapnuto/vypnuto, nahřívá/nenahřívá

### 3

#### **Zásuvka na odpadní tekutiny**

odpadní tekutina tuk se dále nepřepaluje a odtéká do zásobníku (zásuvky)

- odpadní tekutina (tuk) se dále nepřepaluje a neztéká na stůl případně na zem

### 4

#### **Grilovací deska s ocelové slitiny 8mm**

vysoká tepelná vodivost pevnostní stálost

- rychlé nahřátí grilovací deska se nezkroučí ani nevyboulí
- rychlejší nahřátí než litina
- opéká lépe než nerez
- nelepí se na ní potraviny

# Technický list

Technické parametry



<b>Model</b>	<b>Sap kód</b>	00007305
PM 2015 LTF	<b>Skupina artiklů</b>	Grily a grilovací plotny

**1. Sap kód:**

00007305

**2. Typ výrobku:**

Kontaktní grily

**3. Šířka netto [mm]:**

409

**4. Hloubka netto [mm]:**

400

**5. Výška netto [mm]:**

210

**6. Hmotnost netto [kg]:**

20.00

**7. Šířka brutto [mm]:**

470

**8. Hloubka brutto [mm]:**

435

**9. Výška brutto [mm]:**

230

**10. Hmotnost brutto [kg]:**

21.00

**11. Typ spotřebiče:**

Elektrické zařízení

**12. Konstruční typ zařízení:**

Stolní

**13. Příkon elektrický [kW]:**

3.000

**14. Napájení:**

230 V / 1N - 50 Hz

**15. Stupeň krytí ovládacích prvků:**

IPX4

**16. Materiál:**

Nerez

**17. Kontrolky:**

chodu a nahřátí

**18. Povrchová úprava:**

teflonový povlak

**19. Maximální teplota zařízení [°C]:**

300

**20. Minimální teplota zařízení [°C]:**

50

**21. Rozměr grilovací desky [mm x mm]:**

365 x 240

**22. Tloušťka grilovací desky [mm]:**

8.00

**23. Zásuvka na odpadní tuk:**

Ano

**24. Nezávislé topné zóny:**

Společné ovládání horní a spodní desky

**25. Rovnoměrné rozložení tepla:**

Ano

**26. Typ povrchu zařízení:**

Hladký