
NÁVOD K POUŽÍVÁNÍ



**Řezačka masa přídatná k robotům SPAR
VH-12**

Představení

Při použití tohoto zařízení se vždy ujistěte, že jsou dodržovány všechny podmínky a pravidla; jejich nedodržením by mohlo dojít k poranění uživatele nebo poškození zařízení.

HLAVNÍ ZNAKY

- odpovídá hygien. a bezpečnostním předpisům a normám
- kompaktní velikost, zaoblené rohy a hrany, vše z nerezí
- jednoduchá obsluha a údržba

FUNKČNOST

1. před prvním použitím odstraňte hlavu řezačky a všechny díly: po důkladném umytí a vysušení vše znovu sestavte
2. před zpracováním masa utáhněte s citem matici v proti směru hod. ručiček; nepoužívejte žádné nářadí ani jinak nepřetahujte (viz montážní pokyny)
3. maso bez kůží a kostí nakrájené na vhodné kousky vložte do násypky a vždy tlačte pouze přiloženou přítlačkou - nikdy nepřítlačujte rukama nebo jinými předměty
4. po použití odpojte stroj od sítě, odmontujte řezací hlavu a vše důkladně umyjte

Pozn.: pokud nemá zpracované maso správnou strukturu, může být příčinou následujících problémů :

<i>Možná příčina</i>	<i>Odstranění</i>
1. matice je moc utažena	povolte šroub a pouze ručně, s citem utáhněte
2. tupé nože	nabruste je nebo vyměňte chyběla vymešovací plastová podložka
3. přetížení	stroj vypněte a znovu spust'ete

ÚDRŽBA A ČIŠTĚNÍ

Pohonnou jednotku vždy vypněte a odpojte od el. sítě. Pro čištění použijte hadr namočený v čistícím prostředku, nikdy nepoužívejte chemikálie nebo prostředky, které mohou stroj poškodit. Důkladně vyčistěte a vysušte! Pro kvalitní vyčištění je třeba odstranit kompletní řezací sestavu podle následujících rad :

Demontáž řezací hlavy a jejích součástí



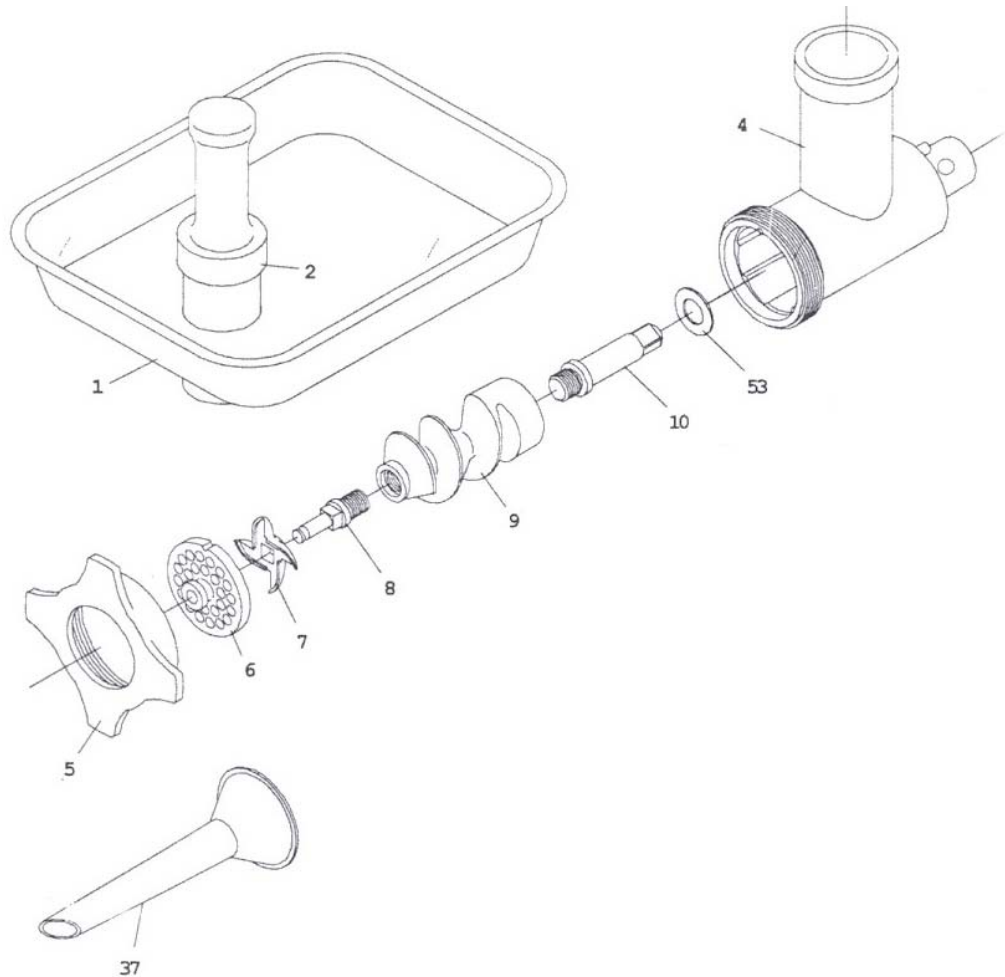
Upozornění : stroj musí být vypnut a odpojen od el. sítě!

1. Uvolněte zajišťovací šroub
2. Opatrně vyjměte kompletní řezací sestavu
3. Odšroubujte stahovací matici a opatrně vyjměte desku, nůž a šnek

Montáž

1. Vložte tubus zpět tak, aby západka byla usazena ve správné pozici a utáhněte zajišťovacím šroubem, zasuňte a připasujte šnek (**zkontrolujte zda je na šneku vymežovací plastový kroužek**). Nasad'te řezací nůž a desku dle nákresu. Matici zlehka dotáhněte a po prvotním vytlačení masa ji popřípadě ještě jednou s citem utáhněte.

Technické rozkreslení



Upozornění !

Řezačka nesmí být spuštěn bez položky č. 53 - plastového vymežovací kroužku
!!! Mohlo by dojít k poškození řezacího nože a desky !!!