
NÁVOD K POUŽÍVÁNÍ



Řezačka masa HLM – G 12SS W

Představení

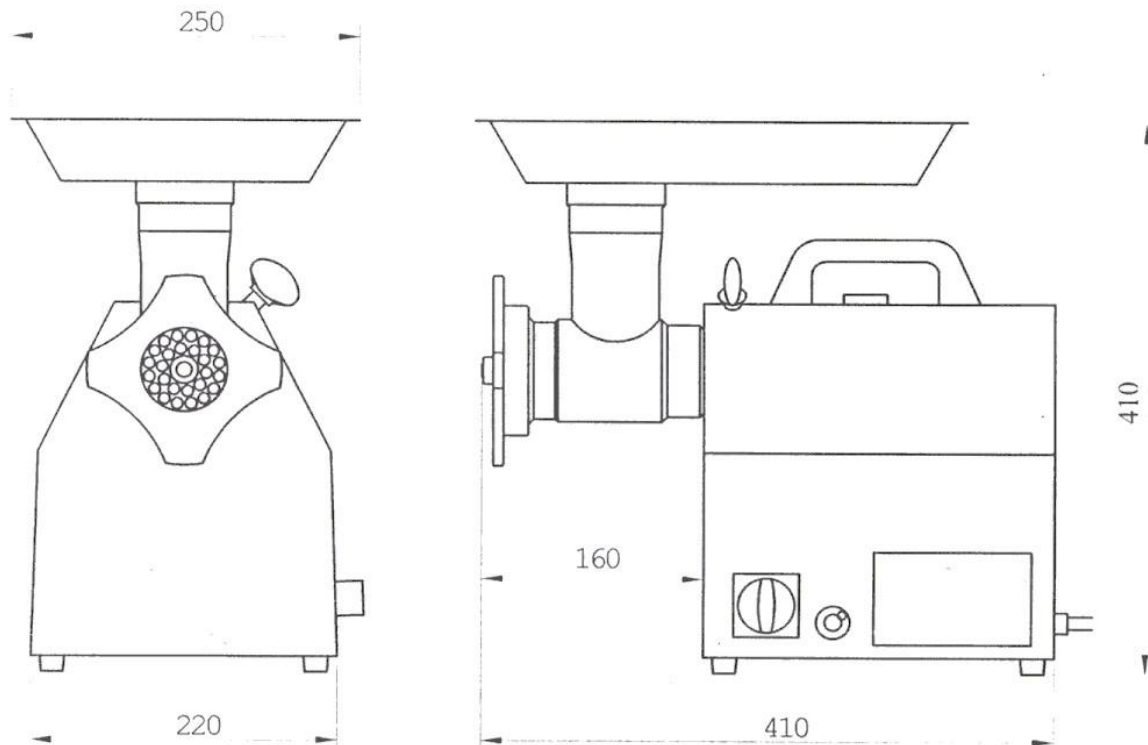
Při použití tohoto zařízení se vždy ujistěte, že jsou dodržovány všechny podmínky a pravidla; jejich nedodržením by mohlo dojít k poranění uživatele nebo poškození zařízení.

HLAVNÍ ZNAKY

- odpovídá hygien. a bezpečnostním předpisům a normám
- výkonný motor (1 kW) a převodovka
- zpětný chod; ochranná elektrická pojistka proti spálení motoru
- kompaktní velikost, zaoblené rohy a hrany, vše z nerezí
- jednoduchá obsluha a údržba

SPECIFIKACE

Model	Produktiv. (kg/h)	Rychlost nožů (ot/min)	Motor (HP)	Napětí (V/Hz)	Rozměry (mm)	Hmotnost (kg)
HLM-G12SS	120	170	3/4	230/50	250 x 410 x 410	30



FUNKČNOST

!!! Upozornění !!!

Stroj nesmí být spouštěn bez položky č. 53 - plastového vymežovací kroužku !!!
Mohlo by dojít k poškození řezacího nože a desky !!!

!!! Upozornění !!!

Elektro pojistka položka č.32 má za úkol chránit motor před spálením !!!

1. před prvním použitím odstraňte hlavu řezačky a všechny díly: po důkladném umytí a vysušení vše znovu sestavte
2. před zpracováním masa utáhněte s citem matici v proti směru hod. ručiček; nepoužívejte žádné nářadí ani jinak nepřetahujte (viz montážní pokyny)
3. maso bez kůží a kostí nakrájené na vhodné kousky vložte do násypky a vždy tlačte pouze přiloženou přítlačkou – nikdy nepřitlačujte rukama nebo jinými předměty
4. po použití odpojte stroj od sítě, odmontujte řezací hlavu a vše důkladně umyjte

Pozn.: pokud nemá zpracované maso správnou strukturu, může být příčinou následujících problémů :

<i>Možná příčina</i>	<i>Odstranění</i>
1. matice je moc utažena	-povolte matici a pouze ručně, s citem utáhněte
2. řezačka špatně řeže	- nabruste nebo vyměňte řezné složení - překontrolujte zda je ve stroji vymežovací plastová podložka č. 53
3. přetížení a zastav. motoru	stroj vypněte a znovu spustěte

ÚDRŽBA A ČIŠTĚNÍ

Stroj vždy vypněte a odpojte od el. sítě. Pro čištění použijte hadr namočený v čistícím prostředku, nikdy nepoužívejte chemikálie nebo prostředky, které mohou stroj poškodit. Důkladně vyčistěte a vysušte! Pro kvalitní vyčištění je třeba odstranit kompletní řezací sestavu podle následujících rad :

Demontáž řezací hlavy a jejich součástí

Upozornění : stroj musí být vypnut a odpojen od el. sítě!

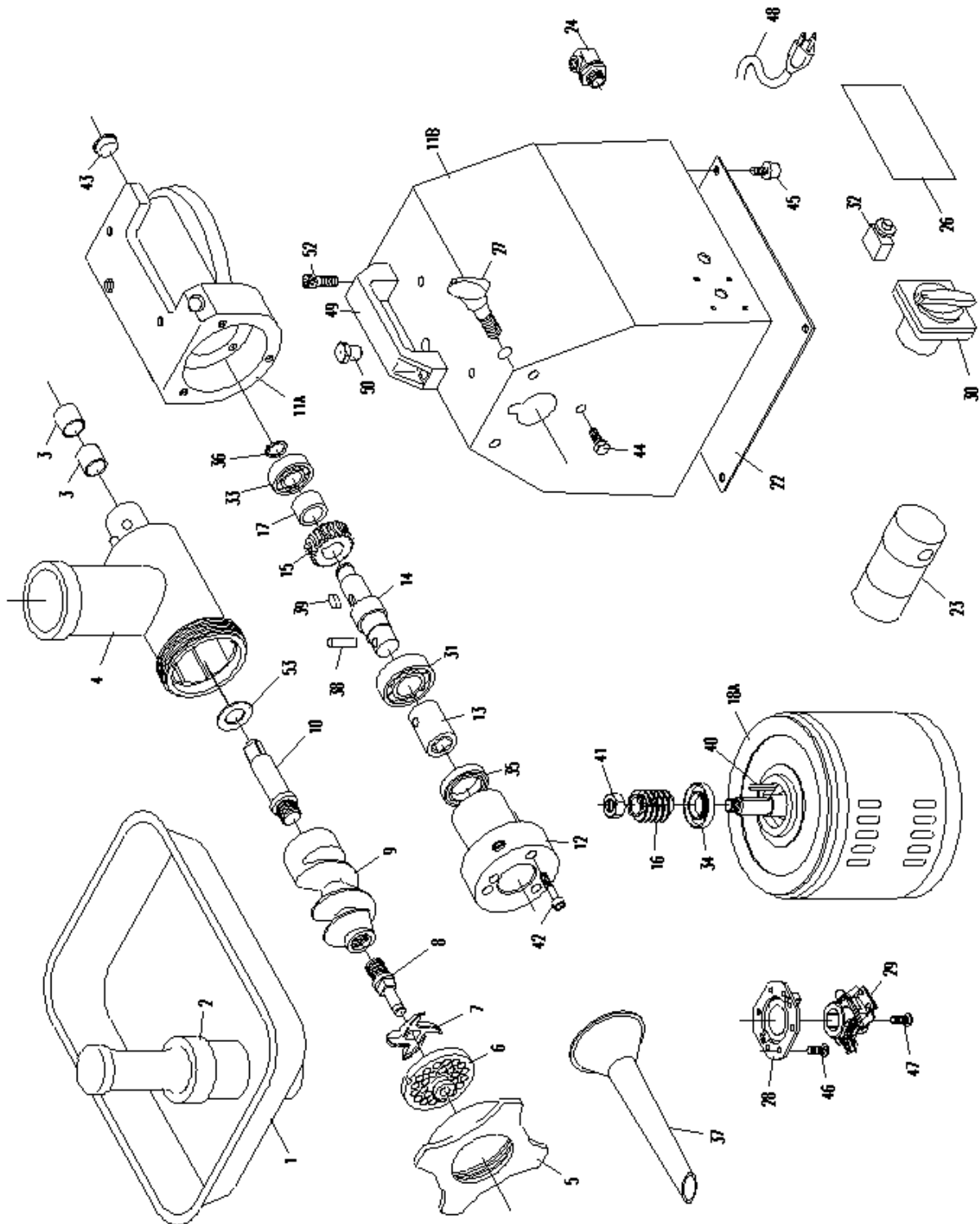
1. Uvolněte zajišťovací šroub
2. Opatrně vyjměte kompletní řezací sestavu
3. Odšroubujte stahovací matici a opatrně vyjměte desku, nůž a šnek

Montáž

1. Vložte tubus zpět tak, aby západka byla usazena ve správné pozici a utáhněte zajišťovacím šroubem, zasuňte a připasujte šnek (**zkontrolujte zda je na šneku vymezovací plastový kroužek**). Nasadte řezací nůž a desku dle nákresu. Matici zlehka dotáhněte a po prvotním vytlačení masa ji popřípadě ještě jednou s citem utáhněte.

1	Násypka	2	Přítlačka suroviny
3	Pouzdra	4	Tubus
5	Převlečená matice	6	Řezací deska
7	Řezací nůž	8	Trn
9	Šnek	10	Unášeč šneku
11A	Skříň převodovky	11B	Kryt řezačky
12	Uchycení tubusu	13	Unášeč hřídele
14	Hřídel	15	Ozubené kolo
16	Pastorek	17	Distanční kroužek
18A	Elektromotor	22	Podstava
23	Kondenzátor	24	Průchodka
26	Evidenční štítek stroje	27	Pojistný šroub
28	Držák rozběhového vinutí	29	Vypínač rozběhového vinutí
30	I/O vypínač	31	Ložisko
32	Elektro pojistka	33	Ložisko
34	O - kroužek	35	O - kroužek
36	Pružná podložka " C "	37	Masový trychtýř
38	Kolík	39	Pero
40	Klínek	41	Matice
42	Šroub	43	Záslepka
44	Šroub	45	Nožička
46	Šroub	47	Šroub
48	Přívodní kabel	49	Rukojeť
50	Mazací šroub	52	Šroub
53	Distanční podložka		

Technické rozkreslení stroje



Upozornění :

Stroj nesmí být spuštěn bez položky č. 53 - plastového vymežovací kroužku !!!
Mohlo by dojít k poškození řezacího nože a desky !!!