

1. STRUČNÝ POPIS MIXÉRU

1. Tento 10litrový mixér má výkon 650 Wattů, díky němuž je možné v něm mixovat tužší těsta a větší dávky surovin.
2. Kovové součásti spotřebiče i další komponenty mají profesionální vzhled.
3. Hřídel je uložena v kulovém ložisku a poháněna pomocí vysoce kvalitního převodu.
4. Elektronické 10stupňové ovládání rychlosti umožňuje měnit rychlost bez zastavení spotřebiče.
5. Planetová konstrukce mixéru a digitální časovač zajišťují dokonalé výsledky práce.
6. Jednoduchý ruční zvedák slouží k výměně mísy a příslušenství.
7. Při přetížení se automaticky vypne napájení, což chrání motor i elektrické komponenty mixéru.
8. Bezpečnostní pojistka je **POUZE U DM10A**. Při otevření mixéru mikrospínač okamžitě odpojí napájení, aby nedošlo k poranění obsluhy.

1

4. MNOŽSTVÍ MIXOVANÝCH SUROVIN:

SUROVINA	NÁSTROJ	10LITROVÁ MÍSA	
Vaječné bílky	Šlehač	700 g	
Bramborová kaše	Hnětač	1500 g	
Majonéza (množství oleje)	Hnětač	3 litry	
Sníh z bílků (množství vody)	Šlehač	1 litr	
Těsto na wafle/palačinky	Hnětač	2 litry	
Šlehačka	Šlehač	3 litry	
Dortové těsto	Hnětač	2000 g	
Vrstvený dort	Hnětač	2500 g	
Bábovka	Hnětač	2500 g	
Cukroví	Hnětač	2500 g	
Piškot	Šlehač	1000 g	
Těsto, koláč	Hnětač	1500 g	
Těsto na chléb nebo těsto na pečivo (lehké či středně hutné, 60 % vody)	Hnětací hák 1 rychlost	Voda 500 g	Mouka 800 g

1kg = 2,20462 lb ; 1 lb = 0,45359 kg

5. ÚDRŽBA

POZNÁMKA : VEŠKEROU ÚDRŽBU JE TŘEBA PROVÁDĚT POUZE JE-LI SPOTŘEBIČ ODPOJEN OD SÍTĚ.

- **K čištění mixéru nikdy nepoužívejte kovový nebo tvrdý kartáč. Nikdy nečistěte mixér stříkající vodou nebo jakoukoli jinou kapalinou pod tlakem.**
- Po použití je třeba mixér pečlivě očistit.
- Mísy a nástroje je třeba z mixéru sejmout a očistit samostatně.
- Skříň s převodovkou a planetové převody jsou naplněny speciálním mazivem, které vydrží několik let. Je-li třeba mazivo vyměnit, je nutné je objednat v našem autorizovaném servisu.
- Jestliže nástroj na šlehání či hnětení narazí do mísy, vypněte mixér. Autorizovaný prodejce vám pomůže mixér znovu nastavit.

Jestliže se mixér porouchá nebo nefunguje, ověřte následující.

- Je mixér zapojený do zásuvky?
- Je v pořádku pojistka v napájecím okruhu, do něž je mixér zapojený? Máte-li jistič, ověřte, zdali není vypnutý.
- Jestliže problém nezpůsobuje nic z výše uvedeného, kontaktujte prodejce.

DM10(A)

10L MIXÉR S PŘEVODEM



3-5 NÁVOD NA POUŽITÍ PŘÍSLUŠENSTVÍ

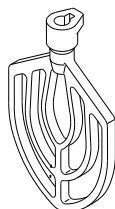
HÁK NA TĚSTO:

Obvykle se používá na hnětení těžkého těsta na pečivo.



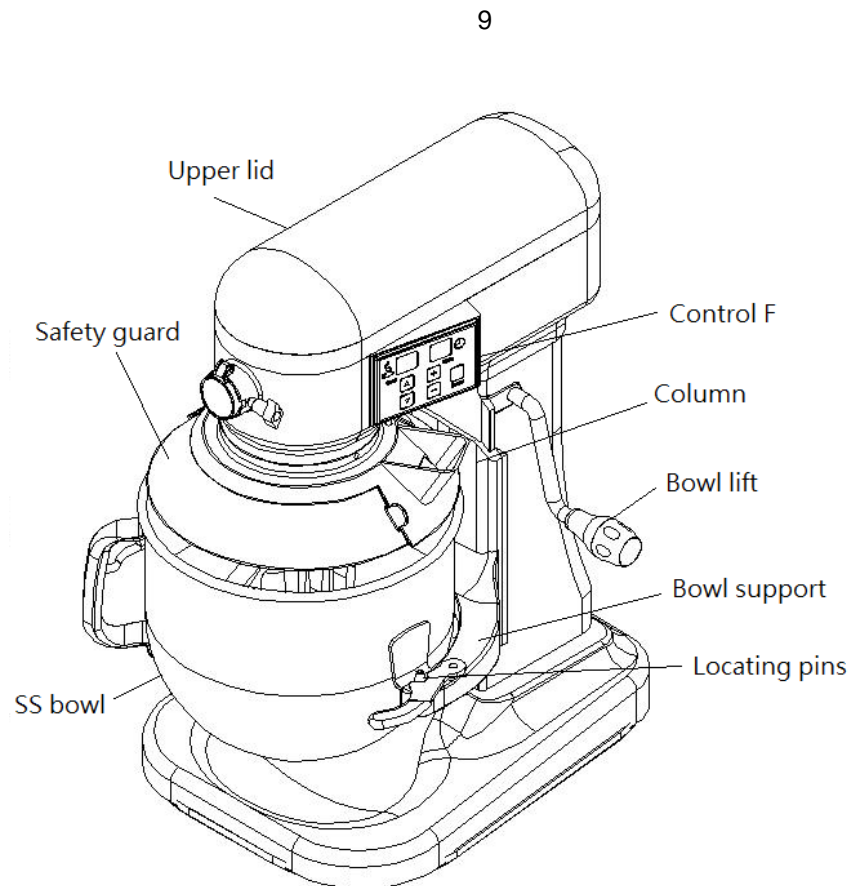
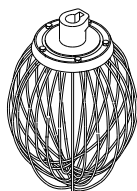
HNĚTAČ:

Slouží ke zpracování řídkého těsta na dorty, na hnětení bramborové kaše a na nádivky.



ŠLEHAČ:

Vhodný pro našlehání šlehačky a vajec.



1-1 BEZPEČNOSTNÍ POKYNY

Při práci s tímto spotřebičem vždy dodržujte následující pravidla a pokyny. V případě nedodržení může dojít k nehodě.

- Během práce udržujte ruce a oděv mimo mísu a hnětací nástroje.
- Mimo mísu a hnětací nástroje udržujte také veškeré pevné předměty.
- Kvůli ochraně před úrazem elektrickým proudem neponořujte mixér do vody ani do žádné jiné kapaliny.
- Používejte spotřebič pouze v elektrické síti, která je v souladu s údaji na výrobním štítku.
- Před údržbou vždy odpojte mixér od napájení.
- Neblokujte ani nedemontujte bezpečnostní pojistky spotřebiče.
- Nenechávejte mixér běžet bez dozoru.
- Dodržujte plán údržby a kontrol bezpečnosti provozu.
- Maximální hmotnost těsta na chléb je 1500 gramů při 60 % vody.

ON/OFF: Zapíná a vypíná mixér

Timer: Digitální časovač, nastavitelný na 1-30 minut nebo na režim bez časového omezení.

Speed:

5 rychlostí

Rychlost se nastavuje na ovládacím panelu pomocí šipek směřujících nahoru a dolů.

3-2 UCHYCENÍ HNĚTACÍHO ČI ŠLEHACÍHO NÁSTROJE

Při vkládání hnětacího či šlehacího nástroje je třeba nejprve nasadit a zcela spustit mísu. Umístěte nástroj do mísy, zatlačte jej nahoru do hnací příruby a otočením ve směru hodinových ručiček zajistěte závlačku do příruby.

3-4 UCHYCENÍ MÍSY

Mísu je nutné vložit před nasazením nástroje. Při nasazování nejprve spustte podstavec mísy zcela dolů. Vložte mísu tak, aby úchyt na zadní straně mísy zapadl do držáku a vodící čepy vpředu na podstavci zapadly do otvorů po stranách mísy.

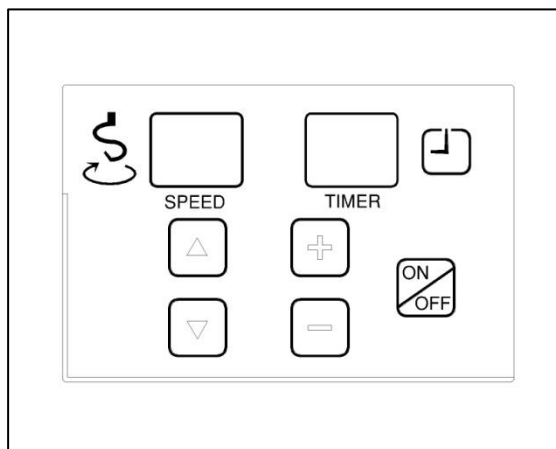
3. OBSLUHA

Poznámka :

Nový mixér a nástroje (hnětač, šlehač a hák) je třeba PŘED použitím pečlivě očistit horkou vodou a jemným mýdlovým roztokem, omýt jemným roztokem sody nebo octa a pečlivě opláchnout čistou vodou. Mísu a nástroje je třeba také očistit před šleháním bílků či celých vajec.

3-1 OVLÁDACÍ PRVKY

Všechny modely jsou vybaveny digitálním časovačem a elektronickým 10stupňovým ovládáním rychlosti



1-2 TECHNICKÉ ÚDAJE

Motor:	650 Wattů, kuličková ložiska, chlazená uvnitř krytu mixéru.
Napájení:	100-120 V, jednofázové, nebo 208-240V, jednofázové
Spínač a časovač:	Vše na jednom digitálním panelu
Napájecí kabel a zástrčka	2metrový napájecí kabel a zástrčka (pouze pro 110V model) se skládá ze 3 vodičů, z nichž jeden slouží jako uzemnění a další dva pro napájení mixéru.
Převodovka:	Převody jsou trvale mazány speciálním lubrikantem, který zajišťuje dlouhodobou životnost; převody jsou vyrobeny s velkou přesností z tepelně ošetřené ocelové slitiny. Veškerá ložiska jsou kuličková.
Rychlosti:	Mixér má pět rychlostí v rozsahu 181 ot./min – 561 ot./min
Bezpečnostní pojistka:	Bezpečnostní pojistka je POUZE U DM10A . Při otevření mixéru mikrospínač okamžitě odpojí napájení, aby nedošlo k poranění obsluhy.
Standardní příslušenství:	Nerezová mísa: 1 ks Hnětací hák: 1 ks Plochý hnětač: 1 ks Šlehač: 1 ks

2. INSTALACE

PŘED UMÍSTĚNÍM MIXÉRU NA CÍLOVÉ MÍSTO SE UJISTĚTE, ŽE PARAMETRY NAPÁJECÍ SÍŤE ODPOVÍDAJÍ HODNOTÁM UVEDENÝM NA TOVÁRNÍM ŠTÍTKU SPOTŘEBIČE.

2-1 UMÍSTĚNÍ

Položte mixér na místo, kde jej budete používat. Stůl by měl stát na pevném, rovném povrchu. Je třeba, aby kolem mixéru byl dostatečný prostor pro ovládání spotřebiče a nasazování a snímání mísy.

2-2 ELEKTRICKÉ PŘIPOJENÍ (mixéry s přívodním kabelem)

VÝSTRAHA:

NAPÁJECÍ KABEL SPOTŘEBIČE MÁ TROJPOLOVOU ZÁSTRČKU S UZEMNĚNÍM. JE NAPROSTO NEZBYTNÉ, ABY ZÁSUVKA, DO NÍŽ KABEL ZAPOJÍTE, BYLA SPRÁVNĚ UZEMNĚNA. JESTLIŽE ZÁSUVKA NEMÁ SPRÁVNÉ UZEMNĚNÍ, JE TŘEBA KONTAKTOVAT ELEKTROINSTALATÉRA.

2-3 VÝKRES (MM)

DM10(A)

