

# NÁVOD NA INSTALACI, OBSLUHU A ÚDRŽBU



POTIS CE3



POTIS CE4



POTIS F CE3



POTIS F CE4

## Obsah

1. Úvod	
1.1 Pročtení návodu na instalaci, obsluhu a údržbu přístroje	3
1.2 Možnost použití	3
1.3 Konstrukce přístroje / krátký popis	3
2. Uvedení do provozu	4
2.1 První uvedení do provozu	4
2.2 Funkce otočného spínače	4
2.3 Provoz s motorem	4
2.4 Ruční provoz	5
3. Technická data	5
3.1 Popis typů	5
3.2 Elektrická přípojka přístroje	5
4. Důležité bezpečnostní pokyny	6
4.1 Instalace přístroje	6
4.2 Oprávněné osoby	6
4.3 Bezpečnostní pokyny, jež se týkají dotyku s horkými povrchy	6
4.4 Důležité bezpečnostní pokyny týkající se elektrické části přístroje	6
4.5 Manipulace při nebezpečí požáru	6
5. Čištění přístroje a příslušenství	7
6. Likvidace přístroje	7
7. Analýza případně vzniklých chyb přístroje	7
8. Servisní služba	8
8.1 Adresa	8
9. Záruka	8
10. Schémata elektrického zapojení přístrojů CE3/ F CE3	9
10.1 <i>Schéma elektrického zapojení přístrojů CE4/ F CE4</i>	10
11. EU - Prohlášení o shodě	11

## **1. Úvod**

Vážené dámy a pánové,

Určitě velmi rychle zjistíte, že jste získali s tímto přístrojem provozně bezpečný, bezporuchový, jednoduše udržovatelný a cenově velmi příznivý gril, který odevzdává vynikající výsledky grilování.

### **1.1 Pročtení návodu na instalaci, obsluhu a údržbu přístroje**

Velmi vážený zákazník,

Pročtěte si prosím před prvním uvedením přístroje do provozu návod k jeho instalaci, obsluze a údržbě, abyste tak zamezili nesprávné manipulaci a případným vzniklým větším škodám. Zvláště důležité jsou odstavce čís.4 a 5 tohoto návodu!

### **1.2 Možnost použití přístroje**

Tento přístroj je vhodný ke komerčnímu použití a je všude flexibilně použitelný. Vzhledem k vlastnostem materiálu je možné grilovat jakékoliv druhy masa. Neexistují z tohoto hlediska žádná omezení. Grilovací přístroj Potis-CE splňuje všechny zkušební požadavky, jež jsou nutné pro označení CE.

### **1.3 Konstrukce přístroje / krátký popis**

Přístroj tvoří skříň, vyrobená z ušlechtilé nerezavějící oceli, zavěšená v rámu vyrobeném z trubek. Spodní vodící a přídržná tyč pro rožeň na gyros je pevně svařená s trubkovým rámem přístroje. Horní vodící tyč, na které je upevněný hnací motor, je pevně spojená s plechem chránícím proti působení tepla, který chrání použitý motor před případným přehřátím. Vodící tyč s ochranným plechem proti působení tepla se zasune do vodící trubky, jež je upevněná na přístroji a pevně se přišroubuje k tomu určenému závitovému svorníku. Opět vodící tyče jsou oproti sobě přesunutě, takže rožeň stojí při nasazeném motoru v přístroji ve svislé poloze. Když se příslušné seřizovací šrouby poněkud uvolní, je možné střídavým nebo současným pohybem posuvných objímek rožeň plynule přestavovat jak pokud se týká jeho odstupu k ploše topných těles, tak i pokud se týká jeho sklonu ke této ploše. Tímto způsobem je neustále zajištěno, že probíhá plocha grilovaného zboží téměř v rovnoběžném směru k topné ploše.

Vždy podle typu vašeho přístroje je k dispozici spínač se třemi nebo čtyřmi takty a jedna kontrolka.

Všechny přístroje jsou vybavené otevřeným topnými spirálami, které se nacházejí za sklokeramickou stěnou.

## 2 Uvedení přístroje do provozu

### 2.1 První uvedení do provozu

Dbejte prosím na to, aby byly z přístroje zcela odstraněné případné obalové materiály, ochranné fólie atd. Dříve, než přístroj připojíte k přívodu proudu a zapnete se přesvědčte, zda byly splněné důležité bezpečnostní pokyny, které jsou uvedené v odstavci 14 tohoto návodu. Zástrčku na přívodním síťovém vodiči přístroje, např. typu CEE nebo Perilex, byste měli nechat instalovat odborným elektrikářem.

### 2.2 Funkce otočného spínače

Pomocí spínače přístroj zapnete do provozu. Rozsvítí se kontrolka. Každý spínač řídí vždy jednu topnou zónu přístroje se dvěma stupni:

Poloha 0 - Topná zóna je vypnutá.

Poloha 1 - Topná zóna pracuje v provozu s udržováním tepla (slabé červené zbarvení).

Poloha 2 - Topná zóna pracuje v provozu s plným zatížením (silné červené zbarvení).

**Poznámka:** Pomocí příslušného nastavení polohy spínače je možno velmi hospodárně grilovat i malé kousky masa pro gyros. Existuje možnost instalací grilovacího talíře s hroty grilovat s použitím tohoto přístroje i šašlik.

### 2.3 Provoz s motorem

Upevněte motor s použitím horního posuvného pouzdra, upevňovacího šroubu a pojistného kolíku na horní vodící tyči přístroje. Sklon motoru je možno změnit, když se uvolní pojistný páčka, nastaví se požadovaný sklon motoru a následně se opět pojistná páčka utáhne. Posuňte rožeň na gyros na spodní posuvné pouzdro a nastavte jej do svislé polohy. Posuňte posuvné pouzdro na ose motoru nahoru a vložte hlavu rozně. Posuvné pouzdro opět posuňte dolů.

Zavěste přívodní vedení motoru do vodička kabelu (na ochranném plechu proti působení tepla).

Zasuňte zástrčku s ochranným kontaktem do přívodní zásuvky a pokud existuje, zapněte sklopný spínač do polohy 1. Pomocí kolébkového spínače na skříni motoru je možno určit směr jeho otáčení:

- otáčení motoru směrem doleva (stiskněte kolébkový spínač nahoru)
- poloha pro vypnutí (kolébkový spínač ve střední poloze)
- otáčení motoru směrem doprava (stiskněte kolébkový spínač dolů)

Pokud byste si přáli změnit vzdálenost grilovaného produktu a topné plochy, je nutné uvolnit upevňovací šroub a pojistnou páčku horního, stejně jako upevňovací šroub spodního posuvného pouzdra. Posuňte obě posuvná pouzdra střídavě s rozněm na maso natolik, až probíhá plocha rozně na maso rovnoběžně k topné ploše. Potom se zajišťovací šrouby a pojistná páčka utáhnou.

## 2.4 Ruční provoz

Jako zvláštní příslušenství je možno společně s přístrojem dodat ruční kříž. Tímto způsobem je možné používat rožeň na maso i bez provozu motoru. Horní posuvné pouzdro se upevní se zajišťovacím šroubem na horní vodící tyči. Potom se zavede hlava rozně do prstence horního posuvného pouzdra. Následně se nasadí rožeň na maso na spodní posuvné pouzdro a nastaví do svislé polohy. Zasuňte ruční kříž shora prstencem horního posuvného pouzdra přes hlavu rozně.

## 3 Technická data

### 3.1 Popis typu

Skříň přístroje, trubkový rám, posuvná pouzdra, skříň motoru, rožeň, vana na tuk i ruční kříž jsou vyrobené z nerezavějící ušlechtilé oceli.

Typ	CE3	CE4
Instalační plocha (š x v) mm	550 x 740 mm	550 x 740 mm
Pracovní výška přístroje s motorem	920 mm	1120 mm
Hmotnost bez příslušenství	33,0 kg	38,0 kg
Hmotnost s příslušenstvím	25,0 kg	29,0 kg
Materiál nerezavějící ušlechtilá ocel		
max. hmotnost masa	cca 30 kg	cca 50 kg
max. výška masa	460 mm	700 mm

### Teplota okolního prostředí v průběhu provozu

Max. vyzařovací teplota trubkového topného tělesa při CE4

Čelní strana

při vzdálenosti 500 mm k přístroji 51 °C

skříň bočně/nahoře

při vzdálenosti 150 mm k přístroji 32 °C

Skříň zadní strana/nahoře

při vzdálenosti 150 mm k přístroji 31 °C

Spodní strana podstavce (část vany na tuk) 46 °C

### 3.2 Elektrická přípojka přístroje

Připojovací hodnoty:

Typ	CE3 / FCE3	CE4 / FCE4
Napětí sítě	400 / 230 V 3/N/PE	400 / 230 V 3/N/PE
Frekvence sítě	-50 Hz	-50 Hz
Jmenovitý výkon	5,7 kW	7,6 kW
Jmenovitý proud	8 A	13 A

## 4 Důležité bezpečnostní pokyny

### 4.1 Instalace přístroje

Instalujte přístroj výhradně pod vhodným odtahem vzniklých par na vodorovném, pevném a bezpečném podkladu z nerezové oceli, na všech stranách ohraněného, dokonale svařeného proti unikání tuku. Přístroj musí být v průběhu provozu vybavený odchyťovací vanou na tuk a nesmí zůstat v žádném případě bez stálého dozoru.

**Pozor:** Při instalaci tohoto přístroje v těsné blízkosti stěn, dělicích příček, kuchyňského nábytku, dekoračních obkladů atd. se doporučuje, aby byla tato zařízení vyrobená z nehořlavého materiálu; v jiném případě musejí být všechny předměty zakryty nehořlavým teplo izolujícím materiálem. V každém případě se musejí pečlivě dodržovat všechny platné protipožární předpisy!

### 4.2 Oprávněné osoby

S tímto přístrojem smí pracovat výhradně osoby, které si pečlivě pročetly návod k jeho obsluze a údržbě nebo byly dokonale s jeho obsluhou instruované.

### 4.3 Bezpečnostní pokyny, jež se týkají dotyku s horkými povrchy

Vzhledem k tomu, že vznikají v průběhu provozu na grilovacím přístroji vysoké teploty, neměly by se obsluhující osoby dotýkat horních bočních částí skříně, horní části zadní stěny a dále víka skříně. Naproti tomu je ovládací plocha spínače ohřevu přístroje zcela bezpečná.

**Pozor:** Při zapnutých topných tělesech přístroje vzniká při dotyku nebezpečí vážných popálenin!

### 4.4 Důležité bezpečnostní pokyny týkající se elektrické části přístroje

Elektrické přípojky a instalaci je nutno zajistit podle příslušných předpisů a norem, jež jsou platné na místě montáže přístroje, a dále vždy platné předpisy podniku, dodávajícího elektrickou energii. Přístroj se připojuje k napájecí elektrické síti gumovým napájecím vodičem, který je součástí přístroje. Zákazník musí instalovat před přístrojem na všech pólech odpojovací zařízení s minimálním odstupem kontaktů 3 mm, kterým je možné odpojit přístroj v případě nutných prací při jeho opravách nebo čištění.

Před připojením přístroje k napájecí síti porovnejte síťové napětí a druh proudu se schématem zapojení, které je přiložené k přístroji. Je nutné dbát na to, aby se provedla přípojka k napájecí síti oddělenými vodiči N a SL.

**Pozor:** Při případně nutné výměně napájecího kabelu použijte výhradně vhodný silikonový kabel, který je povolený pro trvalý provoz v prostředí s možností teplot v rozmezí od -50 °C do +180 °C.

Při výměně síťového kabelu použijte prosím jen gumové hadicové vodiče odolné proti působení oleje a plamene, jako např. kabel H07RN-F.

### 4.5 Manipulace při nebezpečí požáru

V případě, že by se v průběhu provozu horký tuk vznítil, vytáhněte ihned síťovou zástrčku z napájecí zásuvky nebo vypněte příslušné pojistky.

**Pozor:** V žádném případě nepoužijte k hašení požáru vodu, nýbrž jen kysličník uhličitý (CO<sub>2</sub>). V nouzovém nutném případě použijte k hašení vzniklých plamenů vhodné deky, ručníky nebo podobné předměty.

## **5 Čištění přístroje a jeho příslušenství**

Po použití je nutné každodenní čištění přístroje zvláště jednoduché, důkladné a s možností rychlého provedení. Při čištění se postupuje následujícím způsobem:

Vypojte přístroj z napájení proudem. Pro čištění přístroj a jeho příslušenství doporučujeme použití čističů pro grily z nerezavějící ušlechtilé oceli, které se normálně získávají v odborném obchodě. Elektrické součásti grilu se nesmějí čistit s použitím čistících prostředků, jež by obsahovaly kyseliny nebo jiné nevhodné chemikálie.

### **Pozor:**

Přístroj se nesmí v žádném případě čistit s pomocí vodního paprsku, jako např. hadicí s vodou nebo vysokotlakovým čističem, a nikdy se nesmí ponořit do vodní lázně.

## **6. Likvidace**

V případě, že by vznikly po dlouholetém spolehlivém používání na vašem přístroji známky opotřebování, máte například následující možnosti k likvidaci:

1. Demontujte všechny elektrické součásti ze skříně přístroje a předejte je odděleně vašemu místnímu podniku, který je zodpovědný za likvidaci tohoto zařízení.
2. Pošlete kompletní přístroj zpět na adresu výrobce POTIS a my se postaráme o jeho odbornou likvidaci.

## **7. Analýza případně vzniklých chyb přístroje**

V případě, že by se projevily v průběhu práce vašeho grilovacího přístroje elektrické poruchy, zkontrolujte prosím napájení proudem vaší připojovací zásuvky (jsou odpovídající pojistky schopné funkce a jsou zapnuté? Není poškozený přívod napájecího proudu?) V případě, že by to nevedlo k úspěchu, nechte prosím přezkoušet přístroj odborným elektrikářem a v případě potřeby nechte přístroj opravit. Aby byla zaručená dokonalá oprava přístroje, používejte při výměně vadných součástí výhradně originální náhradní součásti firmy POTIS, neboť jenom tyto díly odpovídají požadovaným nejvyšším nárokům na kvalitu.

## 8 Servisní služba

Samozřejmě můžete také nechat opravit svůj vadný přístroj v našem rychlém a spolehlivém opravářském servisním oddělení přímo v továrně POTIS. Tam jsou k dispozici všechny příslušné potřebné měřicí a zkušební přístroje k dokonalému provedení a zaručení potřebné opravy. V každém případě doporučujeme, abyste si nechali přezkoušet funkce svého přístroje nejméně jednou v průběhu roku odborným elektrikářem.

### 8.1 Adresa

Fa.	
POTIS GmbH & Co KG	Telefon: ++49 (0)551-50689-0 Telefax: ++49 (0)551-50689-50
August-Spindler-Strasse 4	Internet: <a href="http://www.polis.de">www.polis.de</a>
D-37079 Göttingen	E-Mail: <a href="mailto:potis@polis.de">potis@polis.de</a>

## 9 Záruka

6 měsíců záruka na použitý materiál, s předpokladem odborné instalace, montáže a příslušného použití přístroje.



Schéma elektrického zapojení přístroje typ CE 3

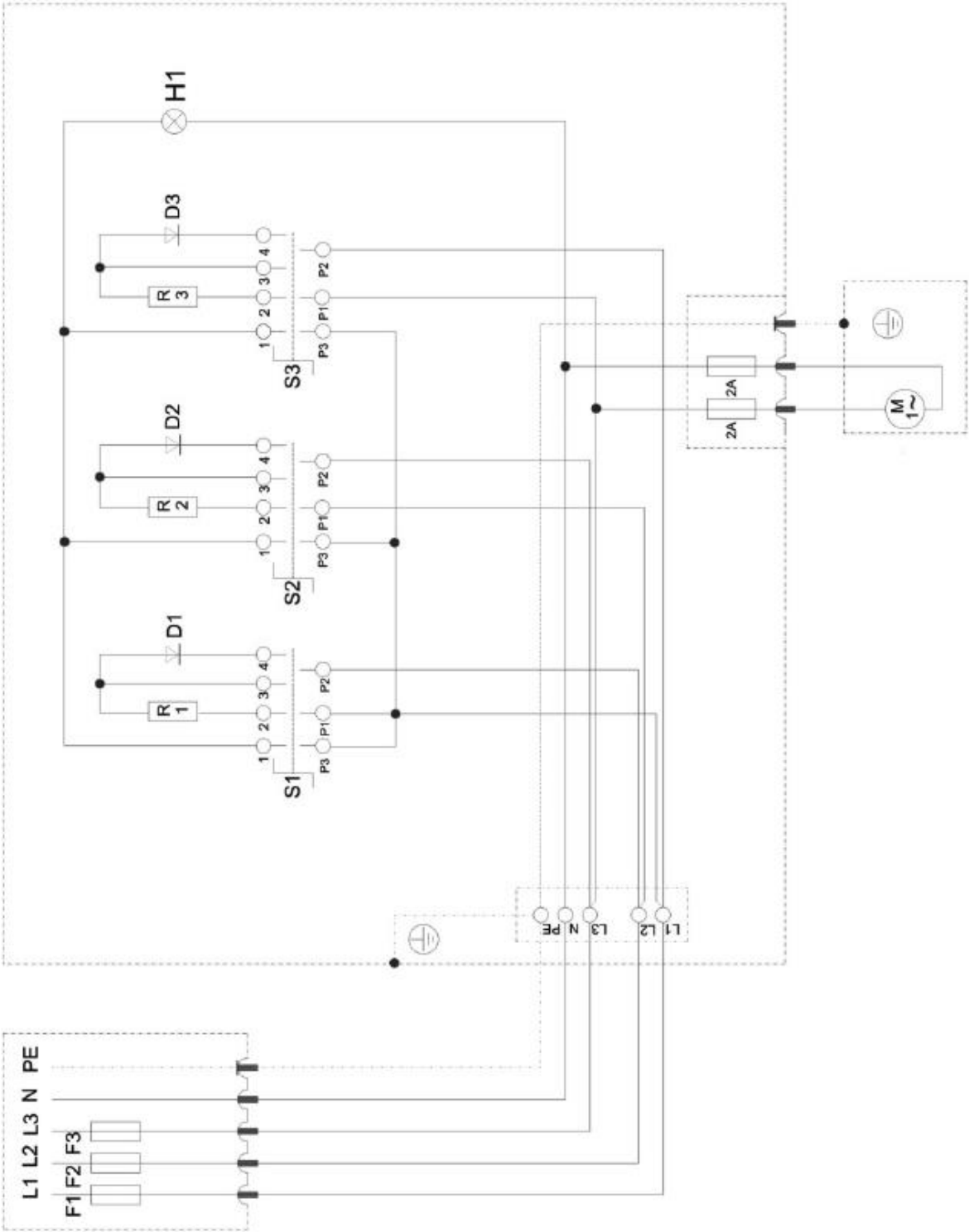
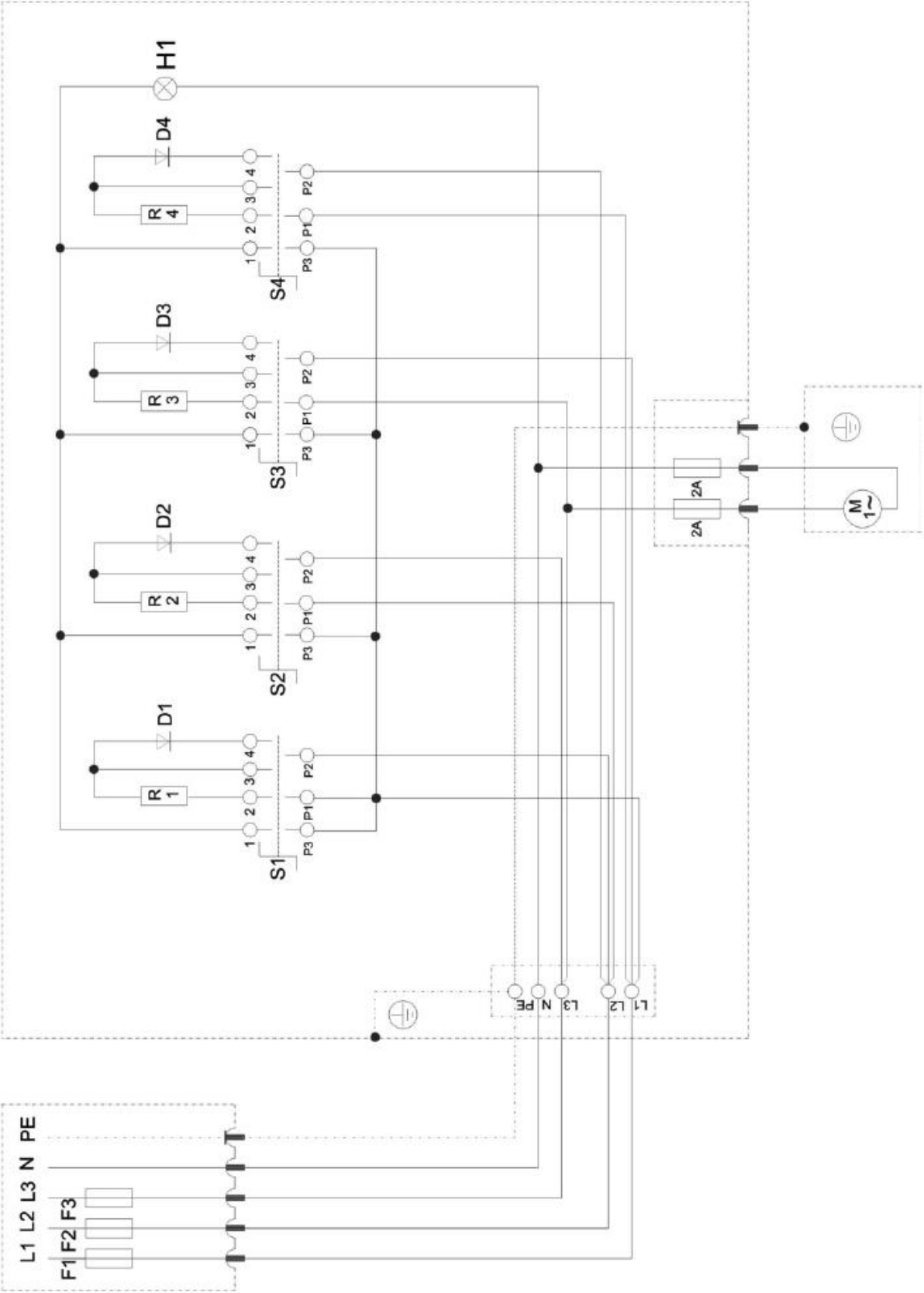


Schéma elektrického zapojení přístroje typ CE 4



## Prohlášení o shodě ES

V souladu se směrnicemi ES čís. 73/23/EHS se změnou 93/68/EEC a 89/336/EHS

Výrobce / zplnomocněnec ES	<b>POTIS GmbH &amp; Co. KG</b> August-Spindler-Str. 4 D - 37079 Göttingen Germany Telefon: +49 (0)551-506 89-0
Popis produktu	Sálavý grilovací přístroj pro maso (grilovací přístroj Gyros)
Model Model	CE3/ F CE3                      5,7 kW CE4/ F CE4                      7,6 kW
Charakteristické parametry	Topné těleso 1900 W Synchronní motor 3,5 W/230 V -/ 50 Hz

Odpovídající normy / společně platné směrnice ES

EN 60 335:	1988	<b>EN 55014/4.</b>	1993
EN 60 335: A2	1988	<b>EN 55104/5.</b>	1995
EN 60 335: A5, 6	1989	<b>EN 60555 část 2/4.</b>	1987
EN 60 335: A52, 53, 54	1992	<b>EN 60555 část 3/4.</b>	1987
EN 60 335: A55	1993		
EN 60 335-2-48	1992		
EN 60 335-1	1995		
EN 60 335-2-48	1997		

Umístění značky CE              Výrobce

Podpis

Údaje k podepsanému                      Konstantinos Sitoudis / obchodní ředitel

Místo                      Göttingen

Výroba a odbyt grilovacích přístrojů pro dōnery a gyrosy a nožů pro dōnery a gyrosy	August.Spindler.Str. 4 37079 Göttingen
e-mail:potis@potis.de <a href="http://www.potis.com">http://www.potis.com</a>	Telefon + 49 (0) 5 51 5 06 89.0 Telefax + 49 (0) 5 51 5 06 89 50

## EG-KONFORMITÄTSERKLÄRUNG

gemäß den EG-Richtlinien Nr.73/23/EWG geändert mit 93/68/EEC  
und 89/336/EWG

Hersteller / EG-Bevollmächtigter	<b>POTIS GmbH &amp; Co. KG</b> August-Spindler-Str. 4 D - 37079 Göttingen Germany phone: +49 (0)551-506 89-0
Produktbeschreibung	Strahlungsgrillgerät für Fleisch (Gyros - Grillgerät)
Model	CE3 / F CE3                      5,7 kW
Model	CE4 / F CE4                      7,6 kW
Kenndaten	Heizkörper 1900W Synchronmotor 3,5 W/230 V ~ / 50 Hz

### Harmonische Normen/mitgeltende EG-Richtlinien

EN 60 335:	1988	EN 55014/4.1993
EN 60 335: A2	1988	EN 55104/5.1995
EN 60 335: A5, 6	1989	EN 60555 part 2/4.1987
EN 60 335: A52, 53, 54	1992	EN 60555 part 3/4.1987
EN 60 335: A55	1993	
EN 60 335-2-48	1992	
EN 60 335-1	1995	
EN 60 335-2-48	1997	

Anbringung der CE-Kennzeichnung      Hersteller

Unterschrift



Angaben zum Unterzeichner

Konstantinos Sitoudis / Geschäftsführer

Ort

Göttingen