

***robot***  ***coupe***®



**C 40 A**

# OBSAH

■ ZÁRUKA

■ DŮLEŽITÉ POKYNY

■ STALI JSTE UŽIVATELI  
AUTOMATICKÉHO SÍTÁ C 40

■ UVEDENÍ PŘÍSTROJE DO CHODU

■ MONTÁŽNÍ POSTUP

■ RADY DO UŽÍVÁNÍ

■ TECHNICKÉ CHARAKTERISTIKY

- Váha
- Rozměry
- Pracovní výška
- Hladina hluku
- Elektrické charakteristiky

■ BEZPEČNOST

■ W PŘÍPADU PROBLÉMŮ

■ NORMY

■ RECEPTY

■ TECHNICKÉ ÚDAJE

- Rozložené pohledy
- Elektrická schémata a kabeláž

# OMEZENÍ ZÁRUKY POSKYTOVANÉ FIRMOU ROBOT-COUPÉ S.N.C.

**Záruka na přístroj ROBOT-COUPÉ je platná jeden rok ode dne jeho zakoupení: tuto záruku může uplatňovat pouze první kupující, to znamená distributor nebo dovozce. Jestliže jste koupili přístroj ROBOT-COUPÉ u distributora, poskytuje záruku na Váš přístroj distributor (ověřte podmínky této záruky s Vaším distributorem).**

**Záruka, poskytovaná firmou ROBOT-COUPÉ, nenahrazuje záruku distributora, ale v případě nemožnosti uplatnit záruku u distributora, může být záruka ROBOT-COUPÉ uplatňována s určitými výhradami a na některých trzích.**

**Záruka ROBOT-COUPÉ S.N.C. se vztahuje pouze na vady spojené s materiálem a/nebo montáží přístroje.**

## **ZÁRUKA ROBOT-COUPÉ S.N.C. SE NEVZTAHUJE NA DÁLE UVEDENÉ PŘÍPADY:**

**1** - Jakékoliv poškození, způsobené nesprávným nebo nevhodným používáním, pádem přístroje nebo jakékoliv podobné poškození, způsobené nebo související s neodpovídajícím prováděním pokynů (nesprávně provedená montáž, chyba v používání, nesprávné čištění a/nebo údržba, nevhodné umístění...).

**2** - Náklady na nabroušení a/nebo na výměnu různých prvků, ze kterých se skládají nože, otupené nože, poškozené nebo opotřebované nože po určité době používání, která může být považována za normální nebo výjimečnou.

**3** - Díly anebo náklady na práci, potřebné pro výměnu nebo opravu disků, nožů, ploch, upínacích součástí anebo poskvrněných, poškrábaných, poškozených, zdeformovaných nebo odbarvených příslušenství.

**4** - Jakákoliv úprava, doplnění anebo oprava, provedené nekvalifikovanou anebo firmou k tomu neoprávněnou osobou.

**5** - Doprava přístroje do servisu.

**6** - Náklady na pracovní sílu na instalaci a zkoušení nových dílů nebo příslušenství (nádoby, disky, nože, připevnění) svévolně vyměněných.

**7** - Náklady související se změnou směru otáčení třífázových elektromotorů (za změnu je odpovědný ten kdo ji provádí).

**8** - ŠKODY VZNIKLÉ PŘI DOPRAVĚ. Za jakékoliv vady, viditelné nebo skryté, nese odpovědnost dopravce. Zákazník o nich musí informovat dopravce i odesílatele ihned po doručení zboží anebo ihned jakmile vady zjistí, pokud se jedná o skryté vady.

**UCHOVÁVEJTE VŠECHNY ORIGINALNÍ KARTONY A OBALY, které budou vyžádány za účelem inspekce dopravce.**

Záruka ROBOT-COUPÉ S.N.C. se vztahuje pouze na náhradu vadných dílů nebo přístrojů ROBOT-COUPÉ S.N.C. Firma ROBOT-COUPÉ S.N.C., ani žádná z jejích filiálek nebo přidružených společností, žádný distributor, obchodní zástupce, zaměstnanec nebo pojišťovací agent, nemohou být voláni k odpovědnosti za škody, ztráty nebo nepřímé náklady, související s přístrojem anebo s nemožností jej používat.

# DŮLEŽITÉ POKYNY



**POZOR: Abyste předešli zraněním (elektrickým proudem anebo jiným zraněním...) a hmotným škodám, způsobeným nesprávným používáním Vašeho přístroje, si pozorně přečtěte dále uvedené pokyny a bezpodmínečně je dodržujte. Přečtením této příručky se lépe seznámíte s Vaším přístrojem, což Vám umožní přístroj správně používat. Přečtěte si veškeré zde uvedené instrukce a dejte je také přečíst všem, kdo by mohli přístroj používat.**

## VYBALENÍ

- Přístroj vyjměte opatrně z obalu a vyjměte také všechny krabice nebo kartony, obsahující příslušenství nebo specifická zařízení

## INSTALACE

- Doporučujeme Vám postavit přístroj na dokonale pevný podklad.

## PŘIPOJENÍ K SÍTI

- Vždy ověřte, že druh proudu Vaší elektrické sítě odpovídá označení na štítku bloku elektromotoru a že přístroj bude snášet procházející proud.
- Přístroj musí být bezpodmínečně uzemněn.

## MANIPULACE

- S disky nebo noži manipulujte opatrně, jsou to řezné nástroje.

## MONTÁŽNÍ POSTUP

- Dodržujte jednotlivé fáze montážního postupu (viz str. 117) a ujistěte se, že jsou všechna příslušenství správně umístěna.

## POUŽÍVÁNÍ

- Nikdy nezkoušejte zrušit ochranné a bezpečnostní systémy.
- Nikdy nevkládejte žádný předmět dovnitř pracovního prostoru.
- Nikdy neposouvejte zpracovávané produkty rukou.
- Přístroj nepřetěžujte.
- Nikdy neuvádějte přístroj do chodu naprázdno.

## ČIŠTĚNÍ

- Z bezpečnostních důvodů přístroj vždy vypněte dříve než jej začnete čistit.
- Po ukončení práce vždy přístroj a všechna jeho příslušenství systematicky vyčistěte.
- Nevkládejte blok elektromotoru do vody.
- Hliníkové díly čistěte speciálním čistícím prostředkem určeným pro hliník.

- Pro čištění plastových dílů nepoužívejte příliš zásaditý čistící prostředek (s příliš silným obsahem sody nebo čpavku).
- V žádném případě nemůže být firma Robot-Coupe volána k odpovědnosti v případě nedodržení uživatelem základních pravidel čistoty a hygieny.

## ÚDRŽBA

- Před jakýmkoliv zásahem na elektrických částech bezpodmínečně přístroj odpojte od sítě.
- Pravidelně kontrolujte stav těsnění nebo kroužků a správnou funkci ochranných prvků.
- Údržba a kontrolní prohlídka příslušenství musí být prováděny obzvláště pečlivě, jsou-li v připravovaných směsích obsaženy korozivní látky (kyselina citrónová...).
- Přístroj nepoužívejte, jsou-li poškozeny přírodní kabel anebo zástrčka, nefunguje-li přístroj normálně anebo byl-li jakkoliv poškozen.
- Neváhejte se obrátit na Vaše Oddělení údržby, zjistíte-li jakýkoliv problém.

## STALI JSTE UŽIVATELI AUTOMATICKÉHO SÍTĚ C 40

**Stabilně a robustně automatické síto C 40, je ideální** pro instanční výrobu přípravu protlaků a ovocné a zeleninové šťávy.

Zelenina a ovoce, zejména čerstvé, dodávají organismu vitamíny, minerály a vlákna, nezbytné pro naše zdraví. Zelenina obsahují především minerální soli, zatímco ovocné šťávy dodávají energii, díky obsaženým vitamínům.

### MINERÁLNÍ SOLI

Minerální soli jsou v pokrmech obsaženy nerovnoměrně.

Některé minerály, jako draslík, hořčík, síra, chlorid sodný (sůl) jsou široce zastoupeny a různorodá strava jich obsahuje vždy dostatečné množství. U některých minerálů je ale dobré znát pokrmy, které jsou na ně bohaté.

**Vápník** : čerstvá zelenina a ovoce.

**Fosfor** : sušená zelenina.

**Draslík** : čerstvá zelenina.

**Železo** : špenát, petržel.

**Jód** : všechny rostliny.

### TABULKA VITAMÍNŮ OBSAŽENÝCH V OVOCI

Vitamíny	B1	C	A	D
Meruňka	•	•	•	•
Ananas	•	•	•	•
Černý rybíz	•	•		•
Třešňové	•	•	•	•
Citróny	•	•	•	•
Jahody	•	•		•
Malina	•	•		•
Rybíz	•	•		•
Kivi	•	•	•	•
Melouny	•	•		•
Moruše	•	•	•	•
Pomeranče	•	•	•	•
Grapefruit	•	•	•	•
Broskve	•	•		•
Hrušky	•	•		•
Jablka	•	•		•
Slíva	•	•		•
Víno	•	•		•

### TABULKA VITAMÍNŮ OBSAŽENÝCH V ZELENINĚ

Vitamíny	B1/B6	A	E	K
Chřest	•		•	
Mrkev	•	•	•	
Celer- nať		•	•	•
Celer - hlíza	•			
Zelí	•	•	•	•
Okurky	•	•	•	
Cukiny	•	•	•	
Řeřicha	•	•	•	
Štěrбак	•			
Špenát	•	•	•	•
Fenykl	•		•	
Hlávkové saláty	•		•	
Řepa	•			
Cibule	•			
Petržel	•	•	•	
Paprika	•	•	•	
Rajčata	•	•		

Jednoduchá konstrukce přístroje umožňuje velmi snadno sejmout a opět nasadit jednotlivé často používané díly a tím usnadnit jejich údržbu a čištění.

Ve snaze usnadnit Vám Vaši práci jsme v této příručce rozložili popis montáže na jednotlivé operace.

Tato příručka obsahuje důležité informace, které byly vypracovány tak, aby investice, které uživatel vložil do odstředivky, mu přinášely co největší zisk.

**Proto Vám vřele doporučujeme, abyste si příručku pozorně přečetli před uvedením přístroje do chodu.**

## UVEDENÍ PŘÍSTROJE DO CHODU

Dříve než přístroj připojíte, ověřte, zda druh proudu Vaši elektroinstalace odpovídá proudu uvedenému na štítku motoru.

**Automatické síto C 40** je dodávané s napájecím kabelem ukončeným jednofázovou zástrčkou.

**Je-li přístroj poškozen, nesmí být uváděn do chodu.**



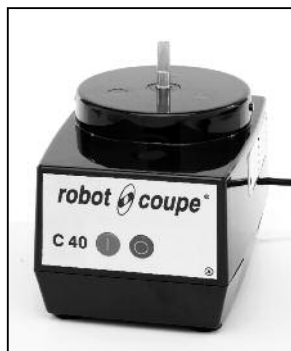
**P O Z O R**

**PŘÍSTROJ MUSÍ BÝT BEZPODMÍNEČNĚ  
UZEMNĚN (RIZIKO ZABITÍ  
ELEKTRICKÝM PROUDEM).**

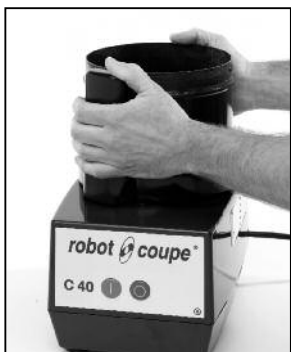
## MONTÁŽNÍ POSTUP

### C 40 : 3 PRISTROJE V 1

1) Postavte přístroj blokem motoru proti sobě.



2) Nastavte nádobu na blok motoru a otočte jej zleva doprava, dokud se blokování.



### • FUNKCE NA PŘÍPRAVU PROTLAKŮ

3) Umístěte koš odstředivky na osa motoru.



4) Vložte lopatku do koše odstředivky pro přípravu čirého džusu.

5) Postavte víko na nádobu a otočte jej zleva doprava, dokud se blokování.



6) Umístěte nádobu pod hrdlo výtoku šťávy. Stiskněte zelené tlačítko.

7) Uvést ovoce a zeleniny a doprovázet se posunovač.

Zastavte přístroj stisknutím červeného tlačítka, vyčkejte do úplného zastavení přístroje a teprve potom otevřete víko.

### • FUNKCE ODŠŤAVŇOVAČ

3) Řádně koš odstředivky na nádobu a otočte jej zleva doprava, dokud se blokování.



4) Vyberte kužel odpovídající velikosti vašich citrusových plodů. Velký kužel musí být vždy zaklapnut na malém kuželi.

5) Umístěte kužel na osa motoru



6) Umístěte nádobu pod hrdlo výtoku šťávy. Umístěte ovoce na kužel a lehce přitlačte.

7) Stiskněte zelené tlačítko a potom lehce tlačte na ovoce až do úplného vymačkání šťávy.



8) Po ukončení operace zastavte přístroj stisknutím červeného tlačítka, vyčkejte do úplného zastavení přístroje a teprve potom otevřete víko.

## • FONKCE ODSTŘEDIVKA

3) Vložit koš odstředivky na nádobu. (Po každém použití odstraňte zbytky ovoce, které zůstaly v koši.)



4) Umístěte víko na nádobu a otočte jej zleva doprava, dokud se blokování.

5) Připravte si ovoce a zeleninu.

6) Umístěte nádobu pod hrdlo výtoku šťávy.

Uvést do chodu přístroj stisknutím zeleného tlačítka.



7) Kousky ovoce a zeleniny vkládejte po malých dávkách.

Pomocí posunovače usnadňujte jejich pohyb směrem dolů.

Po ukončení operace zastavte přístroj stisknutím červeného tlačítka.



## RADY DO UZIVANI

- Před prvním použitím nového přístroje se doporučuje očistit všechny díly, které jsou ve styku s potravinami.
- Před prvním použitím doporučujeme přístroj několikrát propláchnout teplou vodou, do které budou případně přidány dva oloupané citróny, nakrájené na kousky. Nyní je váš přístroj připraven k použití.
- Doporučujeme vám, dříve než vložíte produkty, uvést přístroj do chodu a umístit nádobu pod hrdlo výtoku šťávy.
- Nenaplňujte přístroj příliš rychle.



## P O Z O R

**Ovoce a zeleninu před použitím řádně očistěte, abyste odstranili všechny stopy po případné dřívější úpravě. Nakrájejte je na kousky dostatečně malé aby snadno vkládat do plnicího žlabu.**

• Než vložíte citrusové plody do plnicího žlabu, nejprve je oloupejte.

• Oloupejte a odstraňte jádra z ovoce a zeleniny se silnou slupkou (např. ananas, atd.) a velkými jádry (např.: meloun). Všechna ovoce s peckami musí být vždy předem vypeckována.

• Kousky ovoce a zeleniny vkládejte do plnicího žlabu po malých dávkách.

• Pomocí posunovače usnadňujte pohyb směrem dolů ovoce nebo zeleniny. Optimální účinnosti dosáhnete lehkým tlakem, tak aby ovoce nebo zelenina měly čas být dobře zpracovány na krouhadle.

• Nakonec nechejte přístroj běžet ještě několik vteřin na prázdko, dokud z něj nevyteče všechna vytlačená šťáva.

• Pokud zjistíte během používání, že se automatické síto dostává do vibrace, vypněte ji a vyprázdněte plnicí koš. Nerovnováha může být způsobena nerovnoměrným rozložením zbytků po odstředění. Normálně pokračujte v práci. Zanáší-li se hubice, vypněte přístroj, vypláchněte nádobu a pokračujte normálně v práci.



## DŮLEŽITÉ UPOZORNĚNÍ

**Ověřte, že je možné čistit plastové díly odmašťovačem. Některé silně zásadité čisticí prostředky (například se silnou koncentrací sody nebo čpavku) jsou absolutně neslučitelné s některými plasty a rychle je ničí.**

## ! DŮLEŽITÉ UPOZORNĚNÍ

**Nikdy nevkládejte blok motoru do vody nebo jiných kapalin a nestříkejte na něj!**

**Nečistěte přístroj proudem vody.**

**Je-li třeba, otřete blok motoru mokrým hadrem.**

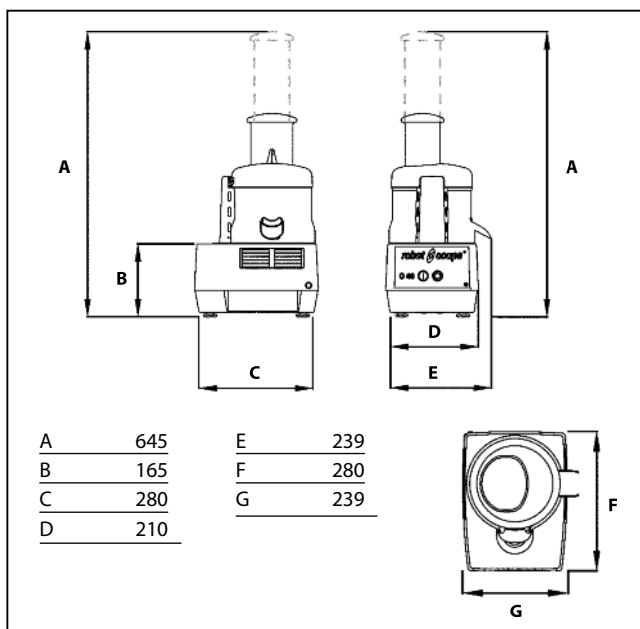
**Po každém čištění přístroj opět kompletně smontujte.**

## TECHNICKÉ CHARAKTERISTIKY

### • VÁHA

	Netto	Brutto
Automatické síto C 40	9,2 kg	10,4 kg

### • ROZMĚRY (v mm)



### • PRACOVNÍ VÝŠKA

Doporučujeme Vám umístit automatické síto C 40 na pevnou pracovní plochu, tak aby byla výška horního okraje nádobí mezi 1,20 m a 1,30 m.

### • HLADINA HLUKU

Stálá ekvivalentní hladina akustického tlaku za chodu naprázdno automatického síta C 40 je nižší než 70 dB (A).

### • ELEKTRICKÉ CHARAKTERISTIKY

Motor	Rychlost (ot/min)	Výkon (W)	Intenzita (A)
230 V / 50Hz	1500	500	4,3
115 V / 60 Hz	1800	500	8,0
220 V / 60 Hz	1800	500	4,3

## BEZPEČNOST

Se přístroj uvede do chodu, je-li správně umístěno **víko**. Otevření **víka** má za následek zastavení motoru nebo stisknutím **červeného tlačítka**.

Chcete-li uvést přístroj opět do chodu, stačí opět zajistit **víko** nebo stisknout **zelené tlačítko**.

Tyto přístroje jsou vybaveny **tepelnou ochranou**, která automaticky zastaví elektromotor v případě příliš dlouhého používání nebo při přetížení.

V tom případě vyčkejte vychladnutí přístroje a opět jej zapněte.

**Je zakázáno pracovat bez posunovače a zasouvat do plnicího otvoru jakýkoliv tuhý předmět.**

Nikdy nevytahujte zástrčku ze zásuvky tahem za kabel anebo vlhkou rukou.

## ! PŘIPOMENUTÍ

**Nikdy nezkoušejte zrušit ochranné a bezpečnostní systémy.**

**Nikdy nevkládejte žádný předmět dovnitř pracovního prostoru.**

**Přístroj nepřetěžujte.**

**Aby nedošlo k úrazu nebo poškození přístroje, je bezpodmínečně nutné podávat ovoce a zeleninu jen a pouze k tomu účelu určeným posunovačem. Nikdy ne rukou anebo jakýmkoliv předmětem!**



## W PŘÍPADU PROBLÉMŮ

PŘÍZNAKY	PŘÍČINY A/NEBO NÁPRAVNÁ OPATŘENÍ
Přístroj nefunguje.	- Připojte přístroj k síti. - Zapněte/vypněte spínač. - Nejprve zkontrolujte pojistky na vaší instalaci. - Zkontrolujte, zda je nádoba a víko jsou správně umístěny.
Na posunovač je třeba silně tlačít.	- Koš odstředivky je přeplněn. Je potřeba jej vyprazdňovat.
Vibrace přístroje.	- Koš odstředivky je přeplněn. Je potřeba jej vyprazdňovat.



## NORMY

### PŘÍSTROJ ODPOVÍDÁ:

- Aux exigences essentielles des directives européennes suivantes et aux législations nationales les transposant :
  - Directive "Machines" 2006/42/CE,
  - Directive "Basse-tension" 2006/95/CE,
  - Directive "Compatibilité Électromagnétique" 2004/108/CE,
  - Règlement Cadre "Matériaux et objets en contact avec des denrées alimentaires" (CE) N° 1935/2004
  - Directive "Matériaux et objets en matière plastique destinés à entrer en contact avec les denrées alimentaires" 2002/72/CE,
  - Directive "Réduction des Substances Dangereuses" (RoHS) 2002/95/CE,
  - Directive "DEEE" 2002/96/CE,
  - 60335-1 (ed.3) ; am 1 ; am 2,
  - 60335-2-64 (ed.2) ; am 1
  - EMC : CISPR 14-1:00, CISPR 14-2:97,
  - IEC 61000-3-2:00,
  - IEC 61000-3-3:94 + A1:01,
  - EN 55014-1:00, EN 55014-2:97,
  - EN 61000-3-2:00,
  - EN 61000-3-3:95 + A1:01

## • LEGENDY DO RECEPTY:



Funkce Odstředivka



Funkce Automatického síta



Funkce Odšťavňovač

## RECEPTY

*Zelenina a ovoce nabízejí nekonečné možnosti přípravy směsí 100% přírodních šťáv. Nechejte volný průchod vaší fantazii...*

### PROTLAK A OMÁČKY

#### KLASICKÝ RAJSKÝ PROTLAK

##### **Součástky (pro ½ litru protlaku po zhoustnutí):**

- 1 kg rajčat
- 2 polévkové lžíce olivového oleje
- 2 kávových lžičky cukru
- 2 stroužky česneku
- tymián nebo čerstvou bazalkou
- sůl, pepř



Omytá rajčata nakrájejte na kousky, zpracujte je v odšťavňovači pro přípravu hustého džusu a nechejte odpočinout. Ve velké pánvi, zalijeme olivovým olejem, přidáme rajský protlak, prolisovaný česnek hřebíček, tymián nebo bazalka a cukru. Sůl a pepř podle vašich představ.

Nechejte zhoustnout na mírném ohni po dobu přibližně 30 minut. Je-li třeba, dochuťte.

Velmi chutný s čerstvými těstovinami, tento protlak můžete použít též při přípravě pizzy, v tom případě jej nechejte více zhoustnout.

**Doporučení: Rajský protlak připravujte ve velkém množství v době sklizně rajčat a zmrazte jej**

## PROTLAK Z GRILOVANÝCH PAPRIK S OLIVOVÝM OLEJEM

##### **Součástky (pro 30 cl):**

- 1 paprika
- 2 žluté papriky
- 2 polévkové lžíce olivového oleje
- 1 stroužek česneku
- sůl, pepř



Předehřejte troubu v poloze gril. Umyjte a osušte papriky. Umístěte je nalobal na grilování, asi doprostřed výšky trouby. Pravidelně jimi otáčejte, tak aby byly opečené po všech stranách, což bude za přibližně 45 minut. Vyjměte papriky z trouby a nechejte je mírně vychladnout, aby byly vlažné.

Odstraňte stopky dokud jsou papriky ještě teplé (za tepla se stopky snadno oddělí), Nakrájejte papriky na větší kusy, neodstraňujte jaderníky, papriky neloupejte (leđaže by byla slupka připálená) a zpracujte je v odšťavňovači pro přípravu hustého džusu. Přidejte olivový olej, rozdrčený stroužek česneku, dochuťte, je-li třeba a promíchejte.

**Podávejte protlak teplý, například s pečením nebo s čerstvými těstovinami anebo studený, s tatarským biftekem z lososa.**

#### JAHODOVÁ ZÁLIVKA S DEZERTNÍM VÍNEM

##### **Součástky (pro 50 cl):**

- 200 g jahod
- 1 citrón
- 4 polévkové lžíce medu
- 90 g cukru
- 50 cl Côtes du Rhône\*



Omyjte citron a oloupejte jej. Víno s citrónem a cukrem přiveďte k varu. Na prudkém ohni nechejte polovinu objemu vyvařit a potom čkejte až směs vychladne, přibližně 1 hodinu. Mezitím omyjte jahody, odstraňte z nich stopky a zpracujte je v odšťavňovači pro přípravu hustého džusu. Smíchejte jahodový džus s medem a převařeným vínem.

Takto připravená zálivka je velmi chutná na ovocném salátu. Na kostičky nakrájené ovoce můžete nechat nasáknout v zálivce po dobu asi 1 hodiny před podáváním, chuť ovoce se tím zvýrazní.

\* Konzumace alkoholu poškozuje zdraví. Konzumovat s mírou.

## SLADKÉ RADOSTI

### PĚNA Z BÍLÉ ČOKOLÁDY A PASSIFLORY

#### Součástky:

- 200 g bílou čokoládu
- 5 passiflory
- 4 vejce
- 125 g šlehačky
- 75 g cukru
- lístky máty



Rozkrojte 4 passiflory (plody mučenky jedlé), lžičkou vyberte dužinu a zpracujte ji v odstředivce pro přípravu hustého džusu. Ve vodní lázni roztavte bílou čokoládu. Mimo hořák přidejte do roztavené čokolády 60 g dužiny passiflory a 4 žloutky a dobře zamíchejte. Přidejte šlehačku. Z bílků ušlehejte tuhý sníh a přidejte 75 g cukru. Sníh s cukrem lehce vmíchejte do směsi. Pěnu dejte ihned do malých pohárků a uložte do ledničky na minimálně 4 hodiny.

Před podáváním rozdělte do jednotlivých pohárků zbývající ovocnou dužinu nakonec a ozdobte lístky máty.

**Doporučení pro zdobení: dužinu passiflory (i se zrny) vložte mezi 2 vrstvy pěny z bílé čokolády.**

### JABLEČNÉ A MALINOVÉ SUFLÉ

#### Součástky:

- 200 g malin
- 1 jablko
- 2 bílky vaječný
- 80 g cukru
- 20 g másla
- moučkový cukr



Předehřejte troubu s termostatem na 7 a nechejte přitom plech na pečení asi v polovině výšky.

Přeberte maliny. Omyté jablko nakrájejte na kousky. Zpracujte v odstředivce pro přípravu hustého džusu nejprve maliny a potom jablko. Přidejte 2 lžice cukru a nechejte odpočinout.

Dobře vymažte máslem 4 individuální formičky na suflé a

vyšete je práškovým cukrem. Do každé formičky nalijte 1 lžici hustého džusu a nechejte odpočinout.

Z bílků ušlehejte tuhý sníh a postupně přidávejte zbývající cukr. Našlehanou směs lehce vmíchejte do zbývajícího hustého džusu. Směsí naplníte formičky do přibližně 2/3 jejich výšky. Po obvodu nožem oddělte směs od formiček, aby se nepřichytávala a suflé mohlo volně nabývat na objemu.

Položte formičky na horký plech a vložte je do trouby na asi 10 minut, až je suflé dostatečně nadýchané. Posypte moučkovým cukrem a hned podávejte.

### GRILOVANÝ ANANAS S EXOTICKOU ZÁLIVKOU

#### Součástky:

- 1 ananas
- 1 malé mango
- 2 kiwi
- 6 tyčinek konfitovaného pomeranče
- 4 polévkové lžice surového třtinového cukru
- 1 čajová lžička skořice
- 20 g másla
- strouhaný kokosový ořech
- lístky máty



Předehřejte troubu v poloze na grilování. Olupejte ananas a nakrájejte jej na plátky o tloušťce 2 cm. Nakrájejte tyčinky konfitovaného pomeranče na jemné kostičky.

Plátky ananasu položte na plech do trouby vyložený papírem na pečení. Zalijte rozpuštěným máslem a posypte kostičkami pomeranče. Posypte surovým třtinovým cukrem a skořicí a nechejte grilovat po dobu asi 5 minut, až začne cukr karamelizovat.

Olupejte kiwi. Olupejte mango, odstráňte pecku a nakrájejte je na kousky. Zpracujte ovoce v odstředivce pro přípravu hustého džusu a přidejte šťávu, vypečenou z ananasu.

Grilované plátky ananasu položte na talíře a polijte je zálivkou. Posypte nastrouhaným kokosovým ořechem a ozdobte lístky máty.

**Místo konfitovaného pomeranče můžete použít konfitovaný citrón.**

## ŠERBET

### SORBET Z ANANASOVÉHO MELOUNU SE ZÁLIVKOU Z KIWI

#### Součástky:

- 1 velký meloun
- 5 cl vína Muscat
- 30 g cukru
- 1 limetka
- 4 kiwi



nebo

V kastrolu ohřejte cukr s 30 cl vody. Odstavte jakmile začne vařit a nechejte vychladnout.

Rozkrojte ananasový meloun na 2 poloviny, odstráňte jádra a oloupejte jej. Nakrájejte meloun na kousky o velikosti odpovídající vstupnímu otvoru a zpracujte jej v odstředivce pro přípravu čirého džusu. Přidejte vymačkanou limetku, dezertní víno Muscat a sirup z cukru. Nalijte směs do zmrzlinače a nechejte zmrazit po dobu přibližně 25 minut.

Mezitím oloupejte kiwi, nakrájejte je na kousky a zpracujte je v odstředivce na přípravu čirého džusu nebo hustého džusu. Před podáváním nalijte do pohárů džus z kiwi a do každého poháru vložte 2 kuličky melounového sorbetu.

**Případně ozdobte červeným ovocem a lístky máty.**

## DZEM A OVOCENE MARMELADA

### JABLEČNÉ ŽELÉ SE SKOŘICÍ A CITRUSOVÝMI PLODY

#### Součástky:

- 1,5 kg jablek Granny
- 1 kg cukru
- 1 citrón
- 1 pomeranč
- 1 čajová lžička skořice



a

Omytá jablka nakrájejte na kousky (neloupejte je a neodstraňujte jaderníky). Polovinu množství jablek zpracujte v odstředivce pro přípravu čirého džusu, vyprázdněte koš a zpracujte druhou polovinu. Vymačkejte šťávu z pomeranče a citrónu pomocí nástavce pro lisování citrusových plodů a přilijte tuto šťávu ke šťávě z jablek.

Zvažte šťávu.

Nalijte šťávu do kastrolu na zavařeninu, posypte 2 polévkovými lžicemi cukru a dřevěnou vařečkou zvolna míchejte. Nechejte povařit po dobu 3 minut za neustálého míchání a přidávejte přitom zbývající cukr.

Přidejte stejné množství cukru a jednu kávovou lžičku skořice. Přiveďte k varu a za neustálého míchání nechejte vařit na prudkém ohni po dobu 3 minut. Ihned nalévejte do sklenic.

Jak se přesvědčíte, že želé houstne: nechejte ukápnout kapku želé na velmi studený talíř, musí okamžitě zhoustnout.

## ŽELÉ BONBÓNY Z MANGA A MALINE

**Součástky (Množství na přibl. 60 bonbónů):**

- 2 manga
- 350 g malin
- 1 + 1 oříšek másla
- 275 + 275 g práškového cukru



Oloupejte a vypeckujte manga, nakrájejte je na kousky a zpracujte je v odšťedivce pro přípravu hustého džusu. Zvažte a nechejte odpočinout 300 g dužiny manga.

Vyčistěte koš odšťedivky, přeberte maliny a zpracujte je v odšťedivce pro přípravu hustého džusu. Zvažte a nechejte odpočinout 300 g malinového džusu.

Dužinu manga dejte do kastrolu se silným dnem a přidejte 3 lžice vody.

Hustý džus posypte 3 polévkovými lžicemi cukru a lehce jej přitom promíchejte dřevěnou vařečkou.

Přidejte 125 g cukru a oříšek másla, za stálého míchání přiveďte k varu, přidejte ještě jednou 125 g cukru a vařte dál až do 110°C.

Ihned lijte vrstvu mangového želé asi ½ cm silnou do formy s plochým dnem a nechejte zkrystalizovat.

Mezitím si připravte malinové želé, stejným postupem, ze 300 g malinové dužiny.

Ihned nalijte malinové želé na zkrystalizované mangové želé. Nechejte ztuhnout v chladu po dobu 24 hodin.

Vyklopte z formy, pocukrujte po obou stranách a nakrájejte na kostičky (3 x 3 cm), které od sebe oddělte a během 1 noci nechejte vyschnout.

## OVOCNÉ KOKTEJLY

### SLUNEČNÍ DŽUS

**Součástky:**

- 1 velký ananas
- 2 malé pomeranče
- 1 snítka čerstvé máty



Oloupaný ananas nakrájejte na kousky. Zpracujte kousky v odšťedivce, do které je vkládejte vstupním žlabem. Potom vymačkejte šťávu z pomeranče pomocí nástavce pro lisování citrusových plodů a oba džusy smíchejte. Ozdobte snítkou čerstvé máty.

### OLYMPE

**Součástky:**

- 1 velký hrozen bílého vína
- 1 žlutý citrón
- 3 velké plátky ananasu



Omyjte hrozen vína a odstraňte z něj zrnka. Oloupejte ananas a ukrojte 3 silné plátky i nakrájejte na kousky. Zpracujte kousky v odšťedivce, do které je vkládejte vstupním žlabem. Vytlačte šťávu z citrónu.

Smíchejte v šejkru a koktejl podávejte dobře vychlazený.

### PODZIMNÍ LISTI

**Součástky:**

- ¼ l vody
- 4 meruňky
- 4 slívy
- 2 hrušky Williams
- ¼ kávové lžičky skořice
- ½ citrónu



Omyjte a vypeckujte meruňky a švestky. Hrušky nakrájejte na malé kousky a ihned je polijte citrónovou šťávou, aby nezžhnědly. Uveďte odšťedivku do chodu a vkládejte ovoce plnicím žlabem. Šťávu přelijte do karafy, přidejte skořici a zamíchejte. Podávejte s ledem nebo bez ledu.

## SLANE KOKTEJLY

### GASPACHO

**Součástky:**

- 500 g dobře vyztřálých rajčat
- 1 okurka
- 1 zelená paprika
- Sůl a pepř



Oloupejte nahrubo okurku. Omyjte papriku a odstraňte jaderník. Vše vložte do odšťedivky, do které je vkládejte vstupním žlabem: nejprve rajčata, potom okurku a nakonec papriku. Dobře promíchejte, až docílíte stejnorodou jemnou strukturu. Ozdobte plátky citrónu a podávejte s celerovou solí a s pepřem.

### STŘEDOVĚKÝ KOKTEJL

**Součástky:**

- 300 g mrkve
- 200 g růžových ředkviček
- trochu olivového oleje
- 1 špetka soli



Odstraňte nať ředkviček a mrkve. Vložte mrkev a ředkvičky do odšťedivky. Přidejte olivový olej a sůl. Před podáváním dobře promíchejte.

### JARNÍ KOKTEJL

**Součástky:**

- 6 mrkvi
- 4 chřestění
- 3 kusy celerové natě



Omyjte a nakrájejte na kousky mrkev, chřest a celer. Vkládejte postupně do odšťedivky, začněte chřestem. Tento májový nápoj je bohatý na vitamíny, železo, vápník, fosfor a sodík.

## SLADKO-SLANE KOKTEJLY

### KOKTEJL „JAK DOBŘE VYPADAT“

**Součástky:**

- 4 velké mrkve
- 4 zelená jablka
- 1 limetka



Nakrájejte jablka a mrkev na kousky. Oloupejte citron. Zpracujte kousky v odšťedivce, do které je vkládejte vstupním žlabem.

## AUTOMNE

### Součástky:

- 4 rajčata
- 1 citrón
- 1 hruška Williams
- pepř, sůl



Umyjte a otřete rajčata a hrušky. Nakrájejte je na kousky. Uvedte do chodu odšťedivku. Postupně vkládejte jednotlivé ingredience žlabem. Přidejte citrónovou šťávu. Dobře zamíchejte, hojně osolte a opepřete.

## ODPOČINKOVÝ KOKTEJL

### Součástky:

- 1 ananas
- 1 cékus celerové natě



Oloupejte ananas a nakrájejte na kostičky. Celer umyjte a nakrájejte je na kousky. Zpracujte kousky v odšťedivce, do které je vkládejte vstupním žlabem. Zamíchejte a ihned podávejte, aby zůstaly uchovány vitamíny. Koktejl proti bolesti hlavy.

## KOKTEJLY S ALKOHOLEM

### PINA COLADA

### Součástky:

- 1 velký ananas
- 1 kokosový ořech
- hnědý rum\*
- koňak\*
- třtinový cukr



Rozbijte kokosový ořech a dejte stranou kokosovou šťávu. Odstraňte skořápku a zpracujte kousky kokosového ořechu v odšťedivce pro přípravu čírého džusu. Vstupním žlabem přilijte sklenici vody nebo kokosové šťávy, dužinu tím smočíte a získáte tak kokosové mléko. Vyprázdněte koš.

Oloupejte ananas, nakrájejte jej na kousky a zpracujte v odšťedivce pro přípravu čírého džusu.

Dejte do šejkru drcený led, do jedné třetiny výšky. Přilijte  $\frac{4}{10}$  ananasové šťávy,  $\frac{3}{10}$  kokosového mléka,  $\frac{2}{10}$  rumu,  $\frac{1}{10}$  koňaku a třtinový cukr. Energicky zamíchejte a podávejte.

## SANTA SUZE

### Součástky:

- Suze\*
- Tekila\*
- 5 meruňek



Vypeckujte meruňky a zpracujte je v odšťedivce pro přípravu čírého džusu. Smíchejte  $\frac{4}{10}$  Suze,  $\frac{2}{10}$  Tekily a  $\frac{4}{10}$  meruňkového džusu. Smíchejte a podávejte.

## KOKTEJL ZÁPAD SLUNCE

### ISoučástky (na 2 sklenice):

- 2 malé pomeranče
- $\frac{1}{2}$  citrón
- 450 g jahod
- 10 cl vína Muscat\*
- 2 čajových lžiček moučkového cukru



Vymačkejte šťávu z citrusových plodů a dejte ji stranou. Nasadte místo nástavce pro lisování citrusových plodů odšťedivku pro přípravu hustého džusu. Omyjte jahody, zbavte je stopek a připravte z nich hustý džus. V šejkru smíchejte šťávu z citrusových plodů, hustý jahodový džus, dezertní víno Muscat a moučkový cukr. Koktejl podávejte dobře vychlazený.

\* Konzumace alkoholu poškozuje zdraví. Konzumovat s mírou.

## MLECNY KOKTEJL

### OSTROVNÍ „MILK SHAKE“

### Součástky:

- 1 dobře zralá bílá broskev
- 1 mango
- 100 g ananasu
- $\frac{1}{2}$  l studeného mléka



Umyjte a otřete broskev. Vyjměte pecku. Oloupejte mango a ananas a nakrájejte je na kousky. Oddělte několik kousků ovoce na dekoraci vašich pohárů. Vkládejte kousky ovoce do odšťedivky. Přidejte dobře vychlazené mléko a hned podávejte.

## KIWI S MLÉKEM

### Součástky:

- 5 kiwi
- 100 g malin
- 50 g cukru
- $\frac{1}{2}$  l mléka



Oloupejte kiwi a vložte dužinu do odšťedivky. Nakrájejte je na kousky a vložte do odšťedivky. Otřete maliny vlhkým papírem z kuchyňské role. Mixujte je ponorným mixérem a přidávejte cukr a mléko. Smíchejte se šťávou z kiwi. Podávejte s ledem v oviněné sklenici.

## MÁTOVÝ KOKTEJL

### Součástky:

- 5 zralých hrušek
- 1 jablko Granny Smith
- 4 cl sirupu máta
- $\frac{1}{2}$  l mléka
- Lístky čerstvé máty



Omyjte jablko a hrušky. Nakrájejte je na kousky a vkládejte do odšťedivky postupně, jablko vložte jako poslední. Mísit s mlékem. Do sklenic vložte kostky ledu. Na dno sklenic nalijte mátový sirup a přelijte je směsí ovocné šťávy a mléka. Ozdobte čerstvým lístkem máty.

## MALINOVÝ JOGURT

### Součástky:

- 300 g malin
- 1 velká hrozen červených hroznů
- 300 g krémové jogurty



- 100 ml mléka
- ½ čajové lžičky mletého bílého pepře
- 2 čajových lžice medu

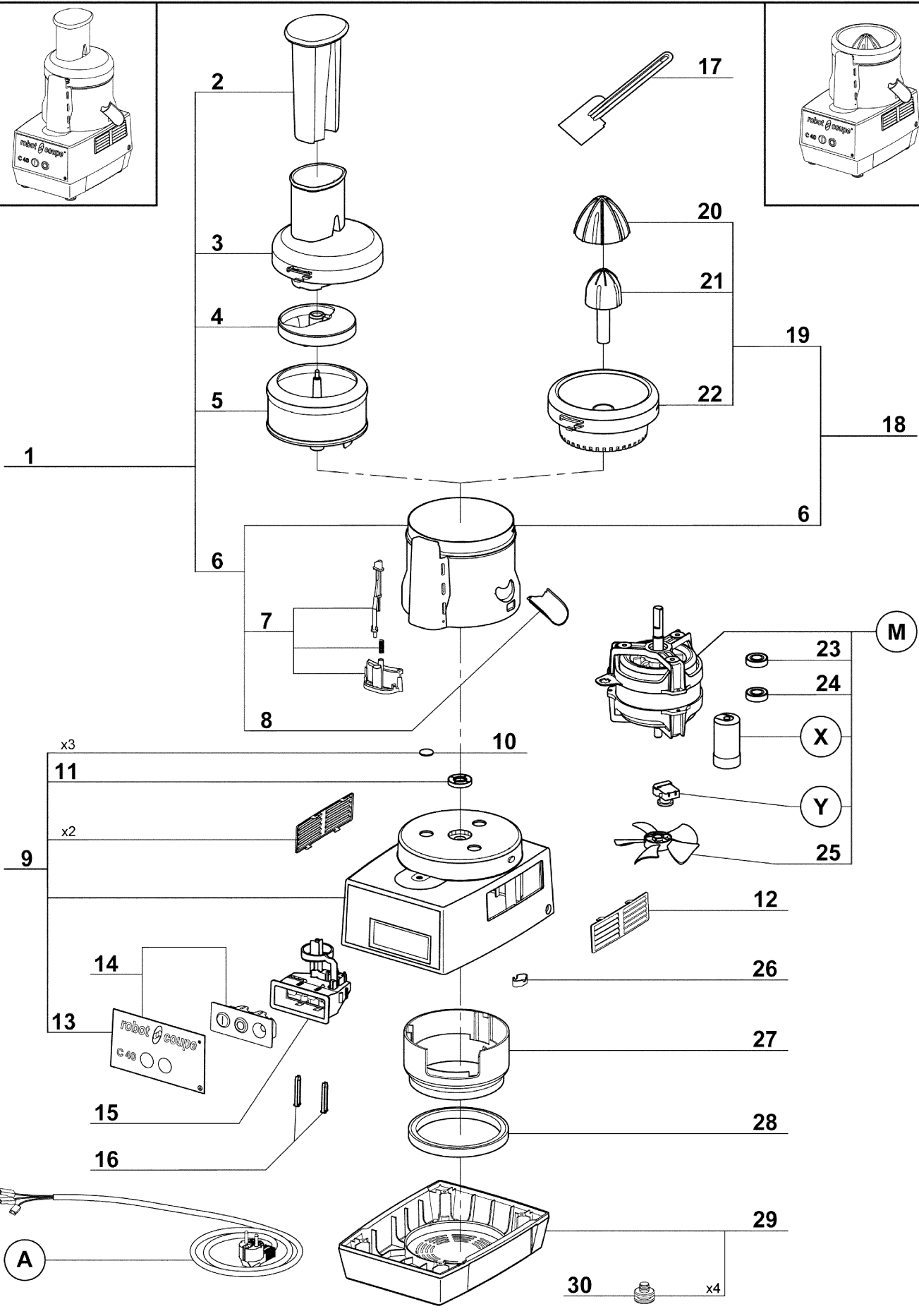
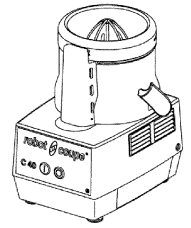
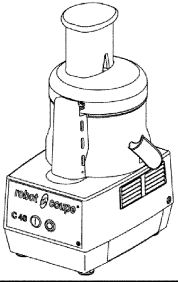
Připravte hustý malinový džus (nechejte si několik malin na zdobení). Omyjte hrozen vína, oddělte jednotlivá zrna a zpracujte je v odstředivce pro přípravu hustého džusu. Oddělte přibližně 100 ml směsi malinového a hroznového džusu a zbytek šlehejte metlou s jogurtem, mlékem, pepřem a medem.

Hustý džus rozdělte do 4 nízkých sklenic a opatrně potom dolévejte našlehaným jogurtem.

robot coupe®

C 40 A

N° de série / Serial number  
- 586 - - - - -



Index	Pièce / Part	Désignation	Description
1	27 391	TETE COMPLETE CENTRIFUGEUSE	JUICE EXTRACTOR COMPLETE HEAD
2	39 990	ENS. POUSSOIR	PUSHER ASSEMBLY
3	39 989	COUVERCLE	LID
4	39 992	PALE PRESS COULIS	PRESS COULIS TOOL
5	39 838	PANIER CENTRIFUGEUSE	JUICE EXTRACTOR BASKET
6	39 841	ENS. CUVE	BOWL ASSEMBLY
7	39 993	ENS. TIGE SECURITE	SAFETY ROD ASSEMBLY
8	39 995	BEC VERSEUR INOX	STAINLESS STEELS POUT
9	39 997	ENS. SUPPORT MOTEUR	MOTOR SUPPORT ASSEMBLY
10	101 208	CAPSULE CACHE VIS	BOLT COVER
11	501 010	BAGUE ETANCHEITE	SHAFT SEAL
12	104 122	GRILLE DE VENTILLATION	VENTILATION GRID
13	39 999	PLAQUE FRONTALE	FRONT PLATE
14	39 998	ENS. TABLEAU COMMANDE	CONTROL PANEL ASSEMBLY
15	39 877	ENS. SECURITE	SAFETY ASSEMBLY
16	39 876	ENS. CLAVETTE PLASTRON (x2)	PANEL KEY ASSEMBLY
17	105 167	SPATULE	SPATULA
18	27 392	ENS. PRESSE-AGRUMES	JUICER ASSEMBLY
19	39 996	PRESSE-AGRUMES COMPLET	COMPLETE JUICER ASSEMBLY
20	39 839	GRAND CÔNE PRESSE-AGRUMES	JUICER LARGE CONE
21	39 840	PETIT CÔNE PRESSE-AGRUMES	JUICER SMALL CONE
22	39 994	PANIER PRESSE-AGRUMES	JUICER BASKET
23	504 229	ROULEMENT MOTEUR SUPERIEUR 6002 2RS	UPPER BALL-BEARING 6002 2RS
24	600 457	ROULEMENT MOTEUR INFERIEUR 6201 2RS	LOWER BALL-BEARING 6201 2RS
25	117 610	VENTILATEUR MOTEUR	MOTOR FAN
26	101 106	CAVALIER SERRE CABLE	POWER CORD CLIP
27	101 097	CONDUIT VENTILATION	VENTILATION BAFFLE
28	101 099	TAMPON AMORTISSEUR	ABSORBER
29	29 905	ENS. SOCLE	BASE ASSEMBLY
30	39 928	PIED (x4)	FOOT (x4)

<b>A</b>	CABLE D'ALIMENTATION	POWER CORD
<b>M</b>	MOTEUR	MOTOR
<b>X</b>	CONDENSATEUR DE DEMARRAGE	STARTING CAPACITOR
<b>Y</b>	RELAIS DEMARRAGE MOTEUR	MOTOR STARTING RELAY

Machine	Voltage	A	M	X	Y
55 042 AUST	240/50/1	39 891	39 849	600 018	500 289
55 041 UK		39 889			
55 046 CH	230/50/1	39 893			
55 047 DK		39 892			
55 040		39 888			
55 044	220/60/1	39 889	39 850	504 674	
55 034 SAU		39 843			
55 045	120/60/1	39 890	39 851	603 669	500 296
55 049 JAP	100/50-60/1				

# C40A

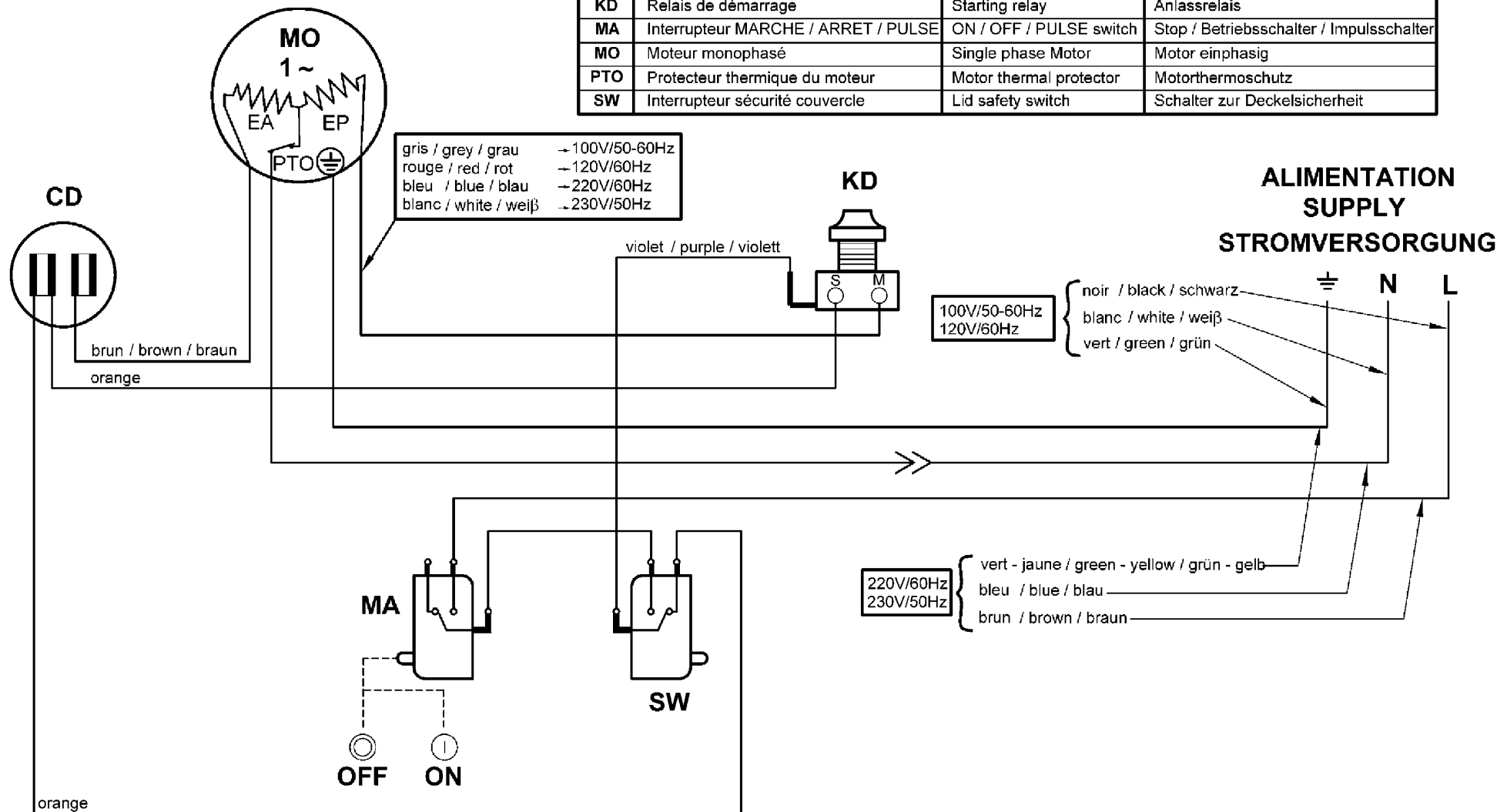
100V/50-60Hz - 120V/60Hz - 220V/60Hz - 230V/50Hz 1~

SCHEMA ELECTRIQUE

ELECTRIC DIAGRAM

ELEKTRISCHES SCHALTBILD

	Français	English	Deutsch
CD	Condensateur de démarrage	Starting capacitor	Anlasskondensator
EA	Phase auxiliaire	Starting phase	Hilfsphase
EP	Phase principale	Main phase	Hauptphase
KD	Relais de démarrage	Starting relay	Anlassrelais
MA	Interrupteur MARCHÉ / ARRÊT / PULSE	ON / OFF / PULSE switch	Stop / Betriebsschalter / Impulsschalter
MO	Moteur monophasé	Single phase Motor	Motor einphasig
PTO	Protecteur thermique du moteur	Motor thermal protector	Motorthermoschutz
SW	Interrupteur sécurité couvercle	Lid safety switch	Schalter zur Deckelsicherheit







**robot  coupe®**

**Head Office, French,  
Export and Marketing Department:**  
48, Rue des Vignerons  
94305 Vincennes Cedex - France  
Tel.: 01 43 98 88 15 - Fax: 01 43 74 36 26  
Email: international@robot-coupe.com

**Service Clients Belgique**  
26, Rue des Hayettes  
6540 Mont Sainte-Geneviève  
Tél. : (071) 59 32 62  
Fax : (071) 59 36 04  
Email : info@robot-coupe.be

**Delegación comercial en España:**  
Riera Figuera Major, 13-15 baix  
08304 Mataró (Barcelona)  
Tel.: (93) 741 10 23 - Fax: (93) 741 12 73  
Email: robot-coupe@robot-coupe.e.telefonica.net

**Robot-Coupe Italia srl**  
Via Stelloni Levante 24/a  
40012 Calderara di Reno (BO)  
Tel: 051 72 68 10 - Fax: 051 72 68 12  
Email: info@robot-coupe.it

**[www.robot-coupe.com](http://www.robot-coupe.com)**