

Animo[®]
Excelso

UŽIVATELSKÝ NÁVOD PŘÍSTROJE NA FILTROVANOU KÁVU A ČAJ



MODELOVÁ ŘADA:
TYPY: EXCELSO,T

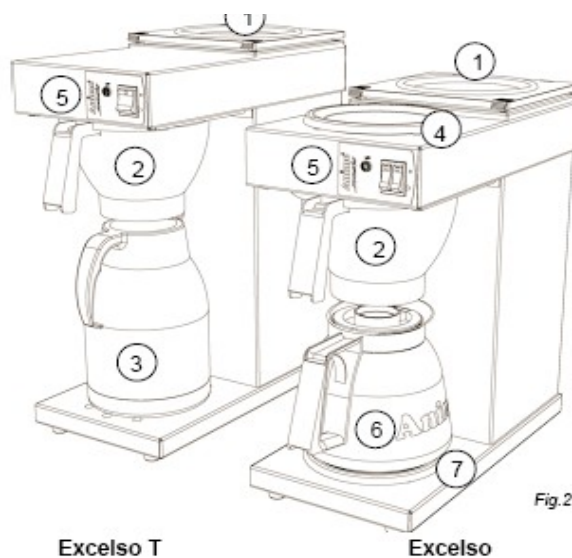


Fig.2

1. zásobník vody
2. filtrační nádoba
3. nádoba na kávu čaj
4. přívod el. energie
5. spínače
 - 5.1. kontrolka překapávání
 - 5.2. kontrolka vrchní výhřevné desky
 - 5.3. tlačítko
 - 5.4. kontrolka spodní výhřevné desky
 - 5.5. tlačítko pro aktivaci zařízení
6. skleněná konvice
7. spodní výhřevná plotýnka

Technická data

Zařízení na přípravu kávy se dvěma výhřevnými plotýnkami, určen pro 14 sálků cca 1,8 litru kávy.

Model: EXCELSO
 Napětí: 230V 50/60 Hz
 Příkon: 2275 W
 Ochrana: min. 10 A

Technická data

Zařízení na přípravu kávy se dvěma výhřevnými plotýnkami, určen pro 16 sálků cca 2,0 litru kávy.

Model: EXCELSO T
 Napětí: 230V 50/60 Hz
 Příkon: 2100 W
 Ochrana: min. 10 A

Návod k použití

Nejprve si dokonale prostudujte následující instrukce pro správnou a bezpečnou obsluhu překapávače kávy a čaje.

Varování!

Dodržení následujících návodů a varování bude dodržen bezpečný provoz překapávače kávy a čaje:

Přesvědčte se, že elektrická šňůra se nedotýká výhřevné desky.

Některé části zařízení jsou v průběhu překapávání velmi horké.

Není-li zařízení dlouho v provozu doporučujeme jej odpojit z elektrické sítě.

Malé množství vody je trvale uvnitř zařízení. Mějte to na paměti v případě, že okolní teplota může klesnout pod bod mrazu.

Pokud jste vylili všechnu vodu ze zařízení, dodržujte opět instrukce odstavce „před uvedením nového zařízení do činnosti“.

V případě údržby (např. odvápnění) zůstaňte u zařízení.

Má-li být zařízení otevřeno za účelem údržby nebo opravy, odpojte jej z elektrické sítě.

Všechny opravy musí být prováděny kvalifikovaným servisním technikem.

Před uvedením nového zařízení do činnosti

Vyčistěte konvici a filtrační nádobu.

Nalijte konvici studené vody do zařízení a 5 minut počkejte před zapojení zařízení do elektrické sítě.

Zapojte zařízení do elektrické sítě a nechte vodu překapat dle odstavce „činnost“. Jakmile voda dokape, indikátor činnosti (A) zhasne a překapávač je připraven pro normální použití.

Výhřevné desky mohou vydávat nepříjemný zápach při prvotním použití. Zápach postupně zmizí.

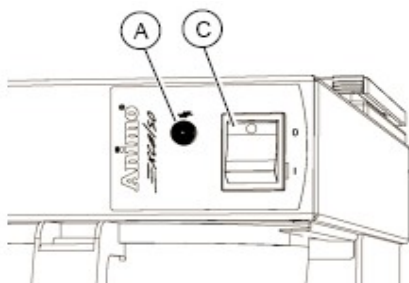


Fig. 4

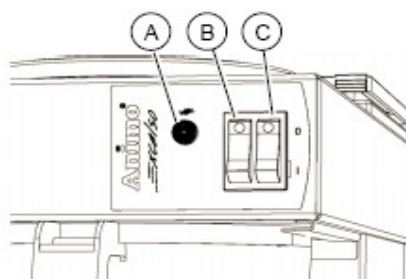


Fig. 3

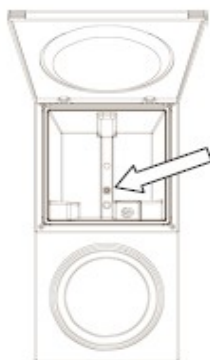


Fig. 5

Činnost

Zapněte kávovar. Toto provedete zmáčknutím tlačítka dolní výhřevné desky (C) nebo hlavního vypínače(model EXCELSO T). Indikátor činnosti (A) se rozsvítí.

Vložte nový filtrační papír do filtrační nádoby s příslušným množstvím mleté kávy.

Umístěte dobře filtrační nádobu na zařízení.

Použijte konvici k odměření žádaného množství vody a nalijte ji do zásobníku na vodu (1.). Indikátor překapávání „brew“ (A) se rozsvítí. Pokud se indikátor nerozsvítí zkontrolujte otvor viz. obrázek 5. Zapněte tlačítko (B) u modelu EXCELSO.

Dejte kryt na konvici a okamžitě ji umístěte pod filtrační nádobu.

Jakmile indikátor překapávání (A) zhasne, horká voda přestane překapávat a bude trvat ještě asi 1 minutu než celé překapávání skončí. Teprve nyní je káva nebo čaj připravena k použití.

Je-li to nutné, můžete umístit plnou konvici s horkým nápojem na horní výhřevnou desku (1.). Zmáčkněte tlačítko horní výhřevné desky a ta začne hřát. Teď je možno připravit další konvici nápoje.

Údržba

Kávovar může být čištěn pomocí vlhkého hadru. Konvice a filtrační nádoba mohou být čištěny běžným způsobem.

Uvnitř kávovaru se používáním usazuje vodní kámen. Následkem toho je zařízení nutno pravidelně odvápnovat. Můžete použít odvápnovací prostředek pro tento účel. Je vždy nutno dodržet návod na použití prostředku na odvápnění. Vlijte plnou konvici odvápnovacího roztoku do kávovaru. Jakmile překape 1/3 obsahu, vypněte zařízení na 1 minutu. Poté dokončete překapávání.

K dokonalému odstranění prostředku na odvápnění nechte zařízením prokapat 2 plné konvice studené čisté vody.

Varování!

Zařízení nesmíte nikdy ponořit do vody.

Při používání prostředku na odvápnění používejte ochranné rukavice a chraňte si oči.

V průběhu odvápnování buďte vždy přítomni u zařízení.

Po odvápnění se důkladně umyjte ruce.

!!! Zařízení musí být pravidelně čištěno, výrobce doporučuje nejméně čtyřikrát do roka !!!

Elektrické zapojení

Zařízení musí být uzemněno.

Zařízení musí být chráněno 10 A pojistkou. Zařízení je určeno pro použití pouze s tříkolíkovou zástrčkou a řádně uzemněnou zásuvkou. V případě, že přiložená zástrčka neodpovídá vaší, je možno ji odříznout a nahradit správnou.

V případě, že vyměňujete zástrčku, prosíme dodržet následující:

Drát označený zelenožlutě musí být připojen na kolík označený písmenem E nebo znakem země nebo barvou zelenou nebo zelenožlutou

Drát označený modře (neutral) musí být připojen na kolík označený písmenem N nebo barvou černou

Drát označený hnědě (fáze) musí být připojen na kolík označený písmenem L nebo barvou červenou.

