

PŘÍRUČKA UŽIVATELE



Mrazící a chladící skříň

BC-161, BD-121

Návod k instalaci a obsluze

OBECNÉ

POZORNĚ SI PROČTĚTE TUTO PŘÍRUČKU. OBSAHUJE INFORMACE DŮLEŽITÉ PRO SPRÁVNÉ UŽÍVÁNÍ, ÚČELNOU A BEZPEČNOU ÚDRŽBU ZAŘÍZENÍ.

PŘÍRUČKU UKLÁDEJTE NA BEZPEČNÉ MÍSTO, PŘÍSTUPNÉ PRO VŠECHNY UŽIVATELE ZAŘÍZENÍ.

PŘI INSTALACI ZAŘÍZENÍ JE TŘEBA POSTUPOVAT PODLE POKYŇŮ VÝROBCE A DODRŽOVAT PLATNÉ PŘEDPISY. DOJDE-LI K CHYBĚ NEBO ZÁVADĚ, ZAŘÍZENÍ VYPNĚTE.

OBRAŤTE SE NA ODBORNÝ SERVIS S TECHNICKY KVALIFIKOVANÝM A VÝROBCEM SCHVÁLENÝM PERSONÁLEM, POUŽÍVAJÍCÍ ORIGINÁLNÍ NÁHRADNÍ SOUČÁSTI.

JINAK MŮŽE BÝT OHROŽENA BEZPEČNOST ZAŘÍZENÍ.

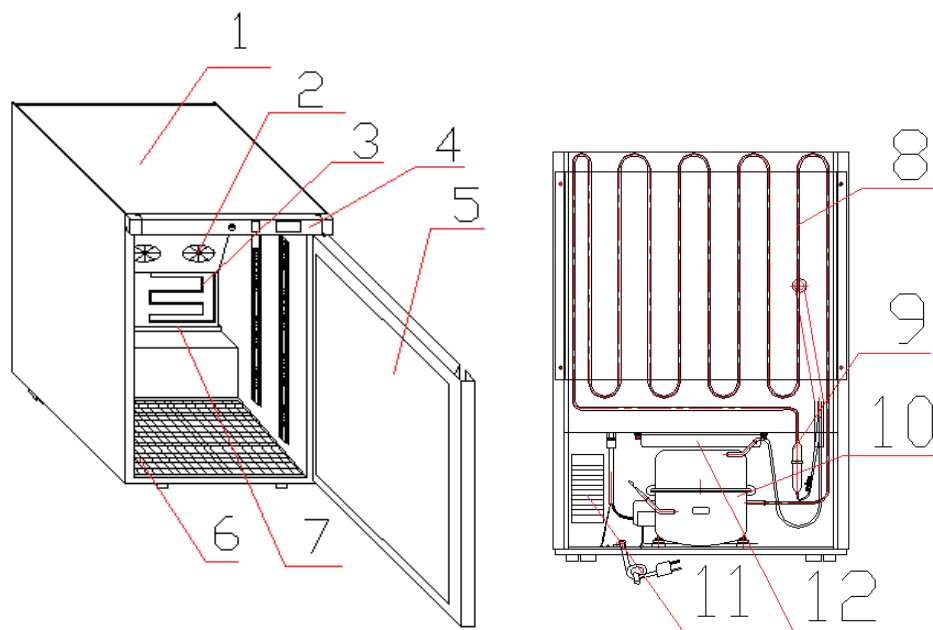
PŘED ČIŠTĚNÍM NEBO JAKÝMKOLIV ZÁSAHEM ÚDRŽBY ZAŘÍZENÍ VYPNĚTE A ODPOJTE ZE SÍTĚ.

BEZPEČNOST A INSTALACE

1. VĚNUJTE POZORNOST ŽIVOTNÍMU PROSTŘEDÍ. TOTO ZAŘÍZENÍ JE URČENO PRO SUBTROPICKÉ PODNEBNÍ PÁSMO A TEPLoty PROSTŘEDÍ OD 10 DO 38 °C.
2. NAPÁJECÍ NAPĚTÍ: 220 – 240 V, 50 Hz, TŘÍDA I. PRO OCHRANU PŘED NEBEZPEČÍM POŽÁRU, ÚRAZU ELEKTRICKÝM PROUDEM A ZRANĚNÍM OSOB PŘI UŽÍVÁNÍ CHLADNIČKY DODRŽUJTE ZÁKLADNÍ BEZPEČNOSTNÍ ZÁSADY:
 - a. ZAŘÍZENÍ PŘIPOJUJTE DO UZEMNĚNÉ ZÁSUVKY SE 3 VODIČI.
 - b. NEODSTRAŇUJTE ZEMNÍ VODIČ.
 - c. NEPOUŽÍVEJTE ADAPTÉR.
 - d. NEPOUŽÍVEJTE PRODLUŽOVACÍ ŠŇŮRU.
 - e. PŘED SERVISNÍMI ZÁSAHY ODPOJTE ZAŘÍZENÍ ZE SÍTĚ.
3. ZAŘÍZENÍ NECHTE UVÉST DO PROVOZU ODBORNÝM ELEKTRIKÁŘEM.
4. CHLADNIČKA MUSÍ STÁT NA VODOROVNÉ PODLAZE. UŽÍVÁNÍM NESMÍ SKLON PODLAHY PŘEKROČIT 10°, JINAK CHLADNIČKA NEBUDE ŘÁDNĚ FUNGOVAT.
5. ZAJISTĚTE DOSTATEČNÉ VĚTRÁNÍ PROSTORU, V NĚMŽ BUDE CHLADNIČKA STÁT. NAD CHLADNIČKOU A ZA NÍ MUSÍ BÝT VOLNÝ PROSTOR ALESPON 150 mm.
6. BĚHEM UŽÍVÁNÍ DBEJTE NA TECHNICKÉ PARAMETRY CHLADNIČKY A ZÁVADY ODSTRAŇUJTE PODLE POKYŇŮ.
7. V PŘÍPADĚ POTÍŽÍ POSTUPOJTE PODLE POKYŇŮ V ČÁSTI „ODSTRAŇOVÁNÍ PROBLÉMŮ“. ZÁVADY SVĚŘTE K OPRAVĚ ODBORNÉMU SERVISU.

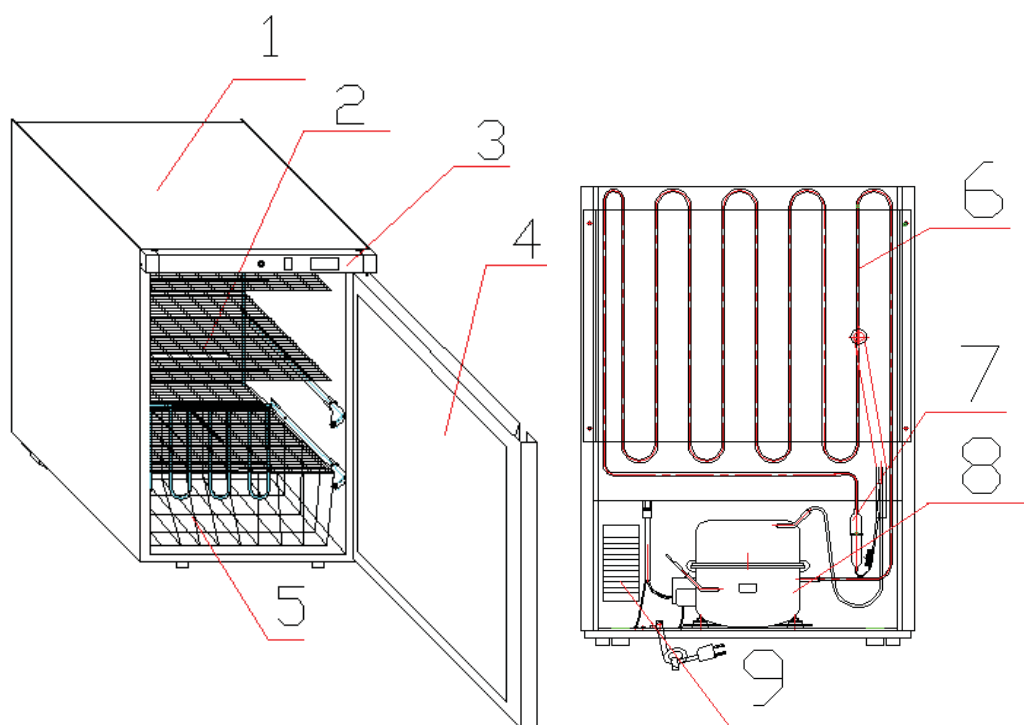
STRUKTURA - ÚVOD

BC-161



1	SKŘÍŇ
2	VENTILÁTOR VÝPARNÍKU
3	VÝPARNÍK
4	DIGITÁLNÍ UKAZATEL
5	DVEŘE
6	POLICE
7	VNITŘNÍ SVOD VODY
8	KONDENZÁTOR
9	FILTR
10	KOMPRESOR
11	ELEKTRICKÁ SKŘÍŇKA
12	VNĚJŠÍ SVOD VODY

BD-121



1	SKŘÍŇ
2	VÝPARNÍK
3	DIGITÁLNÍ UKAZATEL
4	DVEŘE
5	ZÁSUVKA
6	KONDENZÁTOR
7	FILTR
8	KOMPRESOR
9	ELEKTRICKÁ SKŘÍŇKA

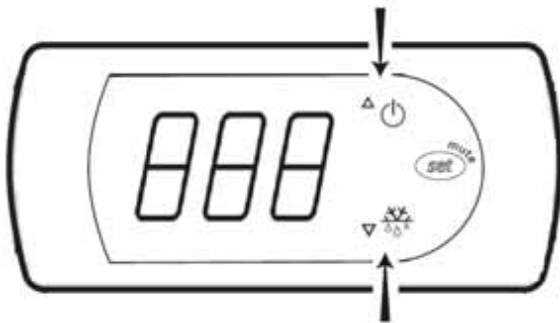
Ovládání regulátoru teploty

Nastavení teploty

- Stiskněte a 1 sekundu přidržte tlačítko SET. Začne blikat ukazatel teploty.



- Tlačítka se šipkami zvýšte nebo snižte teplotu.

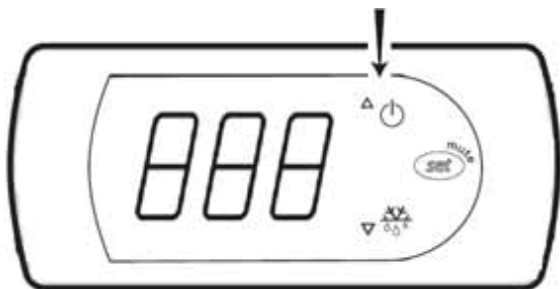


- Stiskem tlačítka SET potvrďte nově nastavenou hodnotu.



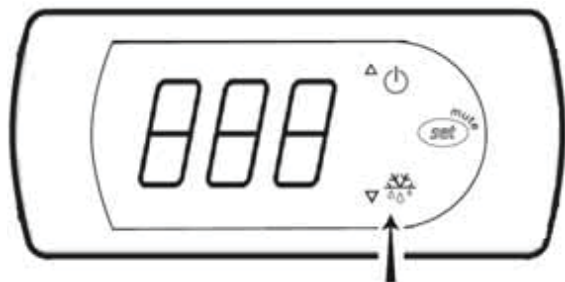
Vypnutí a zapnutí přístroje

Stiskněte a alespoň 3 sekundy přidržte tlačítko se šipkou NAHORU. Tím dojde k vypnutí regulace teploty a odmrazování a na displeji se bude střídát „OFF“ s údajem aktuální teploty.



Odmrazení chladničky

- Stiskněte a alespoň 3 sekundy přidržte tlačítko se šipkou DOLŮ (odmrazení se spustí pouze za normálního teplotního stavu).



Odmrazení mrazicí části

Vyndejte potraviny z mrazicí části.

Vypněte jej a s otevřenými dvířky nechte odtát. Vysušte vnitřek a zejména dno mrazicí části.

ODSTRAŇOVÁNÍ PROBLÉMŮ

ČÍSLO – PROBLÉM – MOŽNÁ PŘÍČINA – ZPŮSOB NÁPRAVY

ČÍSLO	PROBLÉM	MOŽNÁ PŘÍČINA	ZPŮSOB NÁPRAVY
1	DISPLEJ NEFUNGUJE	NENÍ SPRÁVNĚ ZAPOJENÁ ZÁSTRČKA	ZAPOJTE SPRÁVNĚ ZÁSTRČKU
2	SKŘÍŇ CHLADNIČKY PROBÍJÍ	NENÍ V POŘÁDKU UZEMNĚNÍ	ZKONTROLUJTE, PŘÍPADNĚ NECHTE OPRAVIT ŠŇŮRU A ZÁSUVKU NAPÁJENÍ

OTOČENÍ DVEŘÍ (ZAVĚŠENÍ DVEŘÍ)

ZÁVĚŠENÍ DVEŘÍ

- ZMĚNA STRANY ZAVĚŠENÍ A OTÁČENÍ DVEŘÍ:
- DEMONTUJTE DVEŘE.
- NAMONTUJTE HORNÍ DVEŘNÍ ZÁVĚS NA OPAČNOU STRANU.
- NAMONTUJTE DOLNÍ DVEŘNÍ ZÁVĚS NA OPAČNOU STRANU, PRUŽINOVÝ ZÁVĚS ZE SPODNÍ STRANY
- DVEŘÍ UPEVNĚTE NA VRCHBÍ STRANU.
- NASAĎTE DVEŘE.