

# Technický list

Vlastnosti produktu



<b>Model</b>	<b>Sap kód</b>	00014255
MPD 1011 EL	<b>Skupina artiklů</b>	Konvektomaty



- Typ vývinu páry: Nástřik
- Počet GN / EN zařízení: 10
- Velikost GN / EN zařízení: GN 1/1
- Hloubka GN zařízení [mm]: 65
- Typ ovládání: Dotykové + knoflík
- Velikost displeje: 7"
- Řízení vlhkosti: Ano, nepřímé měření
- Pokročilé nastavení vlhkosti: Ne
- Delta T tepelná úprava: Ano
- Více úroňové vaření: Program zásuvů - řízení tepelné úpravy pro každý pokrm zvlášť
- Konstrukce dveří: Odvětrávané bezpečnostní dvojitě sklo, rozebiratelné pro snadné čištění

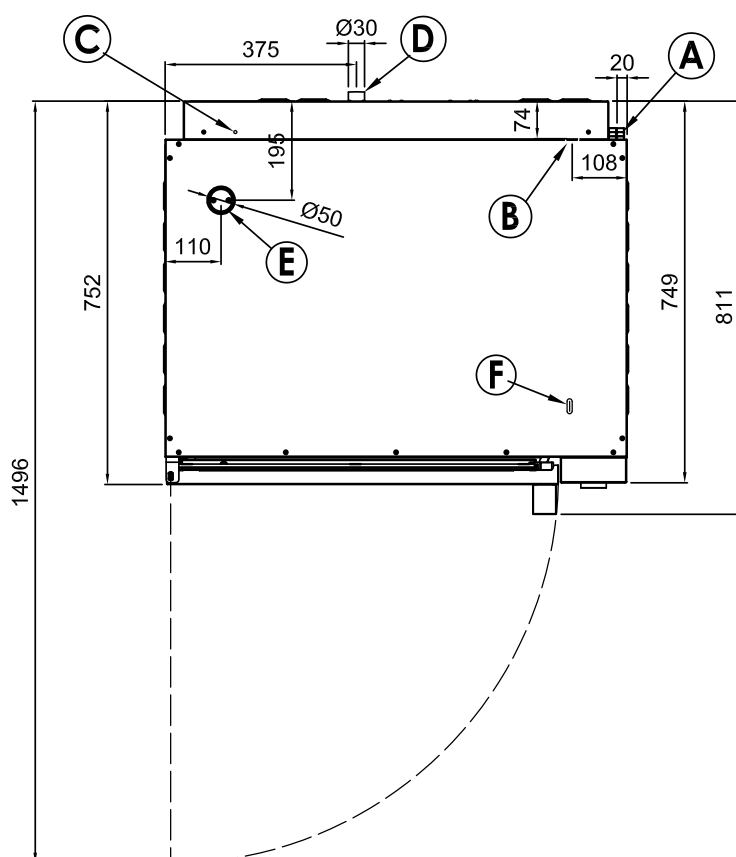
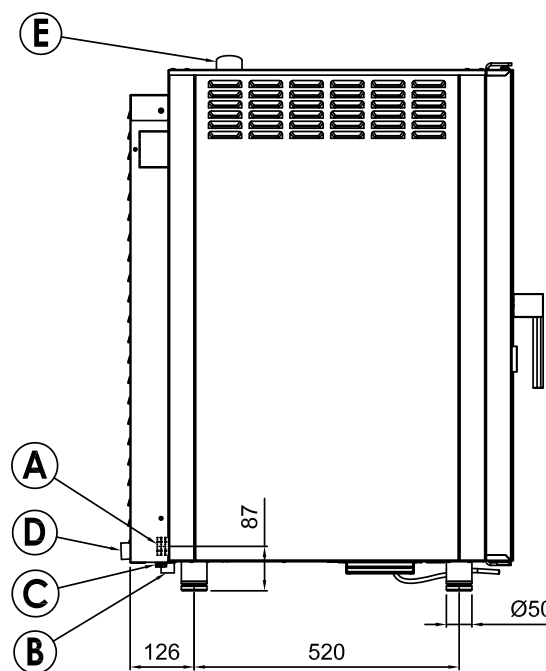
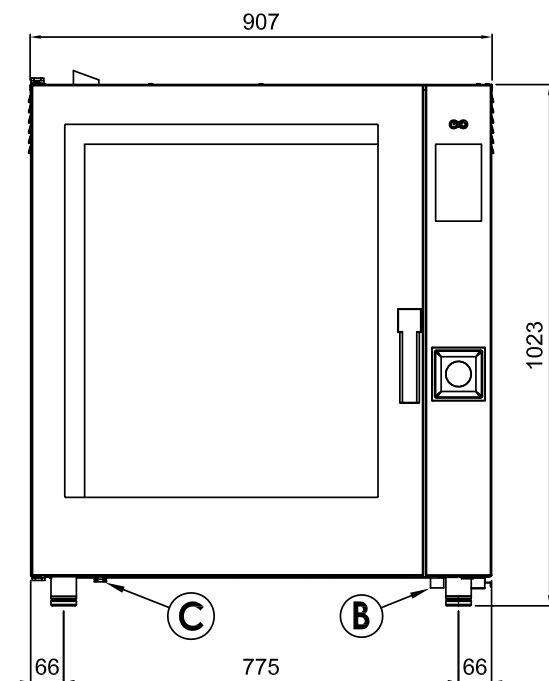
<b>Sap kód</b>	00014255	<b>Typ vývinu páry</b>	Nástřik
<b>Šířka netto [mm]</b>	907	<b>Počet GN / EN zařízení</b>	10
<b>Hloubka netto [mm]</b>	752	<b>Velikost GN / EN zařízení</b>	GN 1/1
<b>Výška netto [mm]</b>	1037	<b>Hloubka GN zařízení [mm]</b>	65
<b>Hmotnost netto [kg]</b>	110.00	<b>Typ ovládání</b>	Dotykové + knoflík
<b>Příkon elektrický [kW]</b>	12.600	<b>Velikost displeje</b>	7"
<b>Napájení</b>	400 V / 3N - 50 Hz		

# Technický list

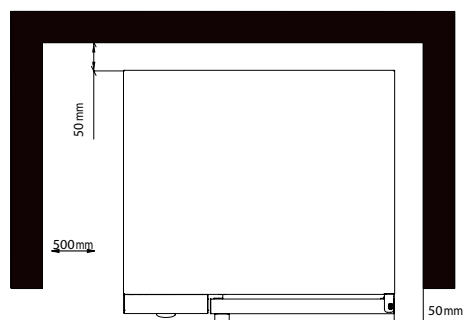
Technický výkres



Model	Sap kód	00014255
MPD 1011 EL	Skupina artiklů	Konvektomaty



- A Electrical connection
- B Softened water inlet (G3/4)
- C Equipotential bonding
- D Drain (Ø30)
- E Humidity discharge (Ø50)
- F Detergent hose inlet



\* Clearance requirements

## NOTE

\* Drain line must be vented

<b>Model</b>	<b>Sap kód</b>	00014255
MPD 1011 EL	<b>Skupina artiklů</b>	Konvektomaty

**1. Sap kód:**

00014255

**2. Typ výrobku:**

RF-Konvektomaty

**3. Šířka netto [mm]:**

907

**4. Hloubka netto [mm]:**

752

**5. Výška netto [mm]:**

1037

**6. Hmotnost netto [kg]:**

110.00

**7. Šířka brutto [mm]:**

940

**8. Hloubka brutto [mm]:**

900

**9. Výška brutto [mm]:**

1160

**10. Hmotnost brutto [kg]:**

130.00

**11. Typ spotřebiče:**

Elektrické zařízení

**12. Příkon elektrický [kW]:**

12.600

**13. Napájení:**

400 V / 3N - 50 Hz

**14. Materiál:**

AISI 304

**15. Barva zařízení:**

Nerezové

**16. Řízení vlhkosti:**

Ano, nepřímé měření

**17. Stohovatelnost:**

Ano

**18. Typ ovládní:**

Dotykové + knoflík

**19. Doplnující informace:**

možnost reverzního otevírání dveří – klika na pravé straně (nutné specifikovat při objednávce)

**20. Typ vývinu páry:**

Nástřík

**21. Komínek pro odtah vlhkosti:**

Ano

**22. Funkce odloženého startu:**

Ano

**23. Velikost displeje:**

7"

**24. Delta T tepelná úprava:**

Ano

**25. Sjednocené dokončení pokrmů EasyService:**

Ano

**26. Vaření přes noc:**

Ano

**27. Více úroňové vaření:**

Program zásuvů - řízení tepelné úpravy pro každý pokrm zvlášť

**28. Pokročilé nastavení vlhkosti:**

Ne

**29. Nízkoteplotní tepelná úprava:**

od 50 °C

**30. Zastavení ventilátoru:**

Přerušení chodu při otevření dveří, nebržděný

<b>Model</b>	<b>Sap kód</b>	00014255
MPD 1011 EL	<b>Skupina artiklů</b>	Konvektomaty

**31. Typ osvětlení:**

LED osvětlení ve dveřích, na jedné straně

**32. Materiál a tvar komory:**

AISI 304, se zaoblenými rohy pro snadné čištění

**33. Reverzibilní ventilátor:**

Ano

**34. Funkce udržovací skříň:**

Ano

**35. Materiál tělesa:**

Incoloy

**36. Sonda:**

Ano

**37. Sprcha:**

Ruční (volitelná)

**38. Rozteč mezi zásuvy [mm]:**

74

**39. Funkce uzení:**

Ano

**40. Vnitřní osvětlení:**

Ano

**41. Nízkoteplotní tepelná úprava:**

Ano

**42. Počet ventilátorů:**

2

**43. Počet rychlostí ventilátoru:**

3

**44. Počet programů:**

1000

**45. USB port:**

Ano, pro nahrání receptů a aktualizaci firmware

**46. Konstrukce dveří:**

Odvětrávané bezpečnostní dvojité sklo, rozebiratelné pro snadné čištění

**47. Počet přednastavených programů:**

100

**48. Počet kroků receptu:**

9

**49. Minimální teplota zařízení [°C]:**

50

**50. Maximální teplota zařízení [°C]:**

300

**51. Typ ohřevu zařízení:**

Kombinace páry a horkého vzduchu

**52. HACCP:**

Ano

**53. Počet GN / EN zařízení:**

10

**54. Velikost GN / EN zařízení:**

GN 1/1

**55. Hloubka GN zařízení [mm]:**

65

**56. Funkce regenerace pokrmů:**

Ano