

Technický list

Vlastnosti produktu



Model	Sap kód	00014124
MPD 0511 X ERAM	Skupina artiklů	Konvektomaty



- Typ vývinu páry: Nástřik
- Počet GN / EN zařízení: 5
- Velikost GN / EN zařízení: GN 1/1
- Hloubka GN zařízení [mm]: 65
- Typ ovládání: Dotykové + knoflík
- Velikost displeje: 7"
- Řízení vlhkosti: Ano, nepřímé měření
- Pokročilé nastavení vlhkosti: Ne
- Delta T tepelná úprava: Ano
- Více úroňové vaření: Program zásuvů - řízení tepelné úpravy pro každý pokrm zvlášť
- Konstrukce dveří: Odvětrávané bezpečnostní dvojitě sklo, rozebíratelné pro snadné čištění

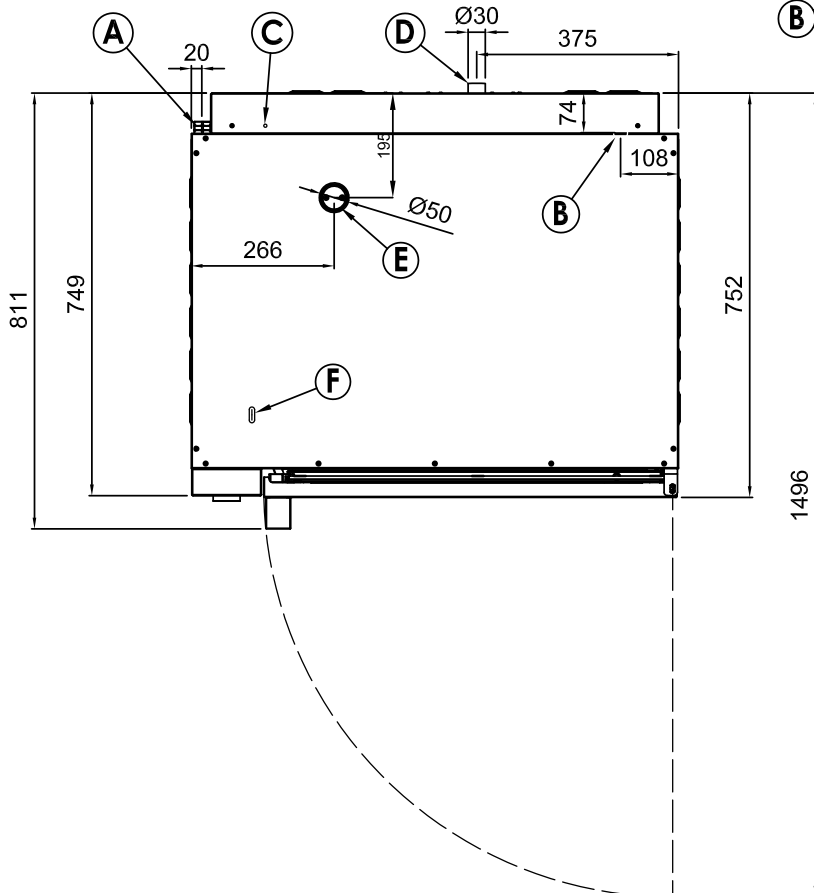
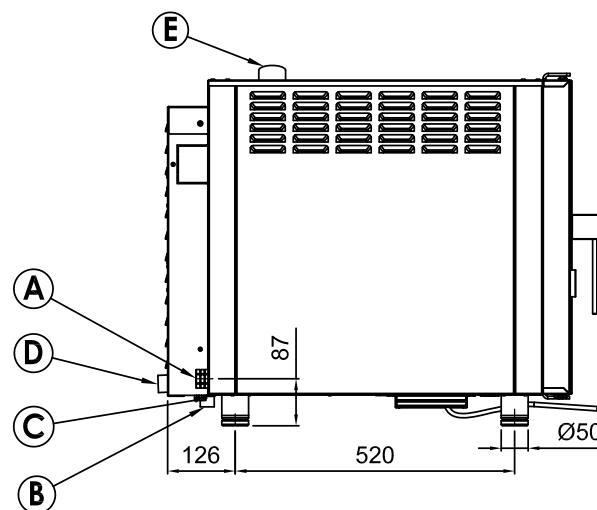
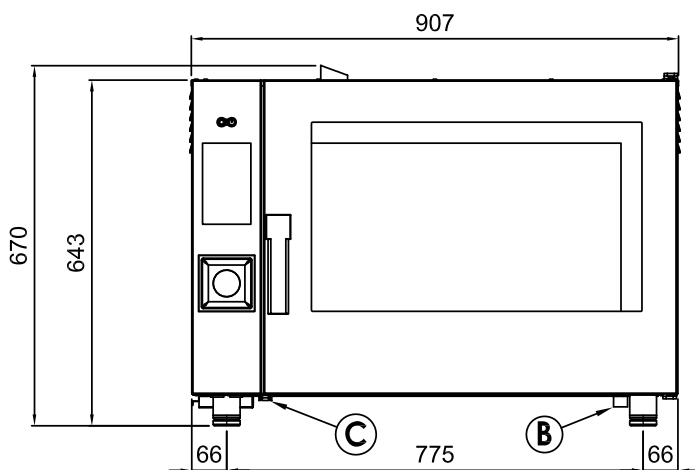
Sap kód	00014124	Typ vývinu páry	Nástřik
Šířka netto [mm]	907	Počet GN / EN zařízení	5
Hloubka netto [mm]	752	Velikost GN / EN zařízení	GN 1/1
Výška netto [mm]	657	Hloubka GN zařízení [mm]	65
Hmotnost netto [kg]	75.00	Typ ovládání	Dotykové + knoflík
Příkon elektrický [kW]	7.700	Velikost displeje	7"
Napájení	400 V / 3N - 50 Hz		

Technický list

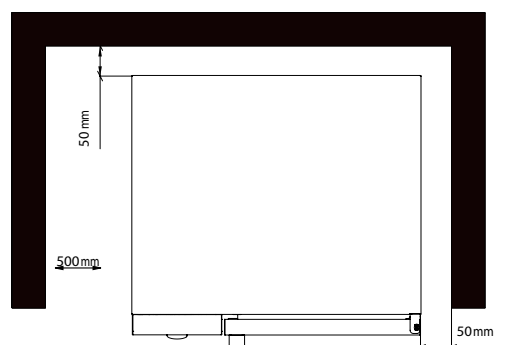
Technický výkres



Model	Sap kód	00014124
MPD 0511 X ERAM	Skupina artiklů	Konvektomaty



- A Electrical connection
- B Softened water inlet (G3/4)
- C Equipotential bonding
- D Drain (Ø30)
- E Humidity discharge (Ø50)
- F Detergent hose inlet (MTE5W model)



* Clearance requirements

NOTE

* Drain line must be vented

Technický list

Technické parametry



Model	Sap kód	00014124
MPD 0511 X ERAM	Skupina artiklů	Konvektomaty

1. Sap kód:

00014124

2. Typ výrobku:

RF-Konvektomaty

3. Šířka netto [mm]:

907

4. Hloubka netto [mm]:

752

5. Výška netto [mm]:

657

6. Hmotnost netto [kg]:

75.00

7. Šířka brutto [mm]:

940

8. Hloubka brutto [mm]:

900

9. Výška brutto [mm]:

780

10. Hmotnost brutto [kg]:

85.00

11. Typ spotřebiče:

Elektrické zařízení

12. Příkon elektrický [kW]:

7.700

13. Napájení:

400 V / 3N - 50 Hz

14. Materiál:

AISI 304

15. Barva zařízení:

Nerezové

16. Řízení vlhkosti:

Ano, nepřímé měření

17. Stohovatelnost:

Ano

18. Typ ovládaní:

Dotykové + knoflík

19. Doplnující informace:

možnost reverzního otevírání dveří – klika na pravé straně (nutné specifikovat při objednávce)

20. Typ vývinu páry:

Nástřík

21. Zesílená verze:

Ano

22. Komínek pro odtah vlhkosti:

Ano

23. Funkce odloženého startu:

Ano

24. Velikost displeje:

7"

25. Delta T tepelná úprava:

Ano

26. Sjednocené dokončení pokrmů EasyService:

Ano

27. Vaření přes noc:

Ano

28. Mycí systém:

otevřený

29. Typ mycího prostředku:

Tekutý mycí detergent + oplach vodou

30. Více úroňové vaření:

Program zásuvů - řízení tepelné úpravy pro každý pokrm zvlášť

Model	Sap kód	00014124
MPD 0511 X ERAM	Skupina artiklů	Konvektomaty

31. Pokročilé nastavení vlhkosti:

Ne

32. Nízkoteplotní tepelná úprava:

od 50 °C

33. Zastavení ventilátoru:

Přerušení chodu při otevření dveří, nebržděný

34. Typ osvětlení:

LED osvětlení ve dveřích, na jedné straně

35. Materiál a tvar komory:

AISI 304, se zaoblenými rohy pro snadné čištění

36. Reverzibilní ventilátor:

Ano

37. Funkce udržovací skříň:

Ano

38. Materiál tělesa:

Incoloy

39. Sonda:

Ano

40. Sprcha:

Ruční (volitelná)

41. Rozteč mezi zásuvy [mm]:

74

42. Funkce uzení:

Ano

43. Vnitřní osvětlení:

Ano

44. Nízkoteplotní tepelná úprava:

Ano

45. Počet ventilátorů:

1

46. Počet rychlostí ventilátoru:

3

47. Počet programů:

1000

48. USB port:

Ano, pro nahrání receptů a aktualizaci firmware

49. Konstrukce dveří:

Odvětrávané bezpečnostní dvojité sklo, rozebiratelné pro snadné čištění

50. Počet přednastavených programů:

100

51. Počet kroků receptu:

9

52. Minimální teplota zařízení [°C]:

50

53. Maximální teplota zařízení [°C]:

300

54. Typ ohřevu zařízení:

Kombinace páry a horkého vzduchu

55. HACCP:

Ano

56. Počet GN / EN zařízení:

5

57. Velikost GN / EN zařízení:

GN 1/1

58. Hloubka GN zařízení [mm]:

65

59. Funkce regenerace pokrmů:

Ano