

# Technický list

Vlastnosti produktu



<b>Model</b>	<b>Sap kód</b>	00013739
KT 8M	<b>Skupina artiklů</b>	Kutry a universální roboty



- Materiál: Nerez
- Kapacita nádoby zařízení [l]: 8.00
- Typ ovládání: Mechanické 24 V: start, stop, puls
- Ochranný kryt: polykarbonátový se stěrkou
- Počet otáček / min: 1400
- Start /stop: Ano
- Bezpečnostní prvky: mikropsínač víka
- Standardní výbava k zařízení: hladký nůž v ceně stroje
- Doplnující informace: možnost doobjednání děrovaného a zubatého nože

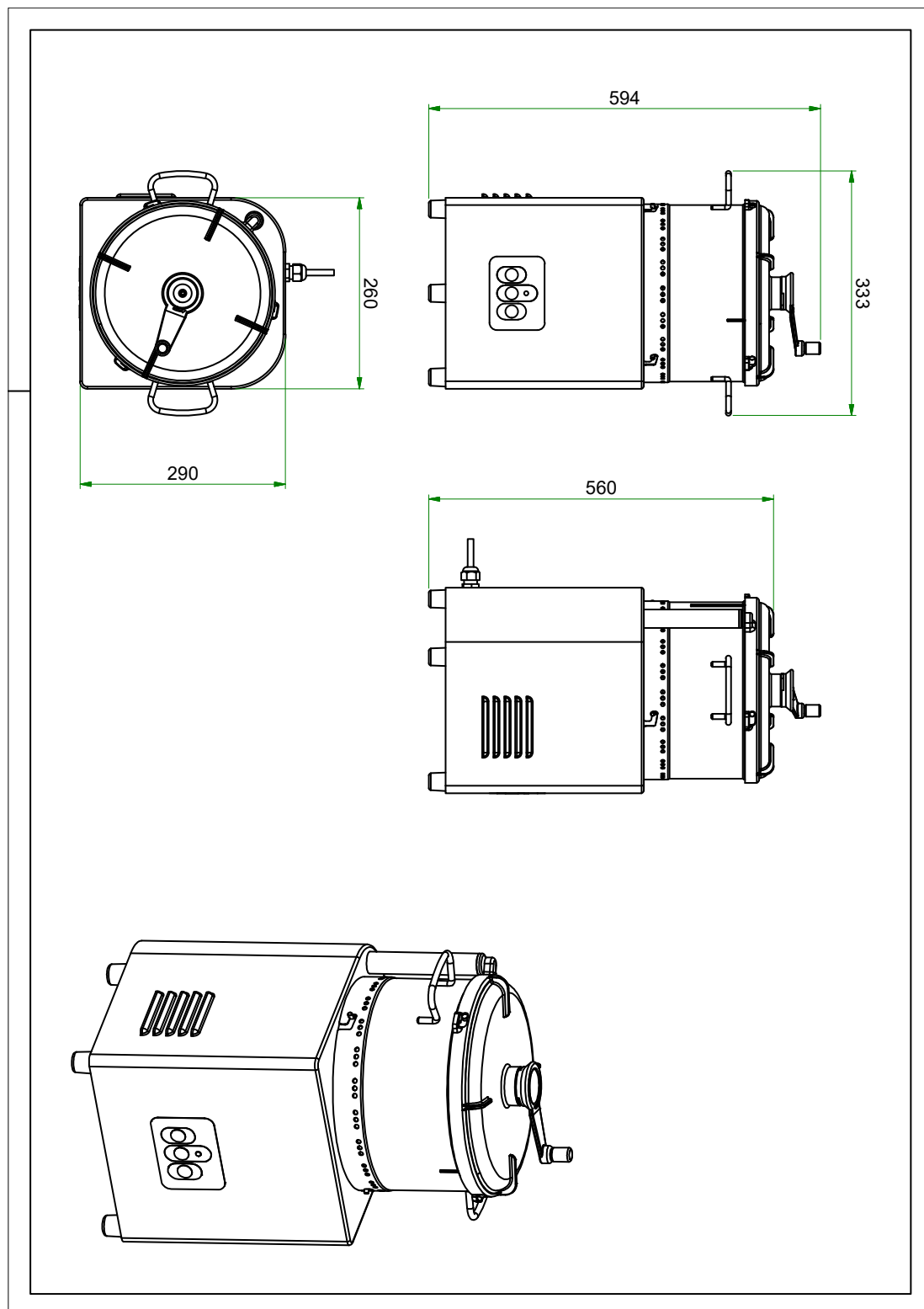
<b>Sap kód</b>	00013739	<b>Příkon elektrický [kW]</b>	1.140
<b>Šířka netto [mm]</b>	260	<b>Napájení</b>	230 V / 1N - 50 Hz
<b>Hloubka netto [mm]</b>	290	<b>Počet otáček / min</b>	1400
<b>Výška netto [mm]</b>	560	<b>Kapacita nádoby zařízení [l]</b>	8.00
<b>Hmotnost netto [kg]</b>	24.50		

# Technický list

Technický výkres



<b>Model</b>	<b>Sap kód</b>	00013739
<b>KT 8M</b>	<b>Skupina artiklů</b>	Kutry a universální roboty





<b>Model</b>	<b>Sap kód</b>	00013739
KT 8M	<b>Skupina artiklů</b>	Kutry a universální roboty

- 1 Celonerezové provedení**  
robustnost  
čistota
  - dlouhá životnost
  - snadná údržba
- 2 Polykarbonátové víko**  
průhledné
  - díky průhlednému víku lze snadno sledovat postup zpracování, neztrácím čas otvíráním a nahlížením
- 3 Bezpečnostní mikropínače**  
bezpečný provoz
  - bez dokonalého uzavření stroje není možné spustit, díky tomu chrání zdraví pracovníků
- 4 Na výběr tři nože**  
variabilita použití pro sekání, šlehání a hnětení
  - variabilita použití šetří náklady na pořízení dalších strojů
- 5 Stěrka**  
dojde ke 100% rozšlehání / vyšlehání/kutrování...
  - nemáme žádné odpady, snadné rychlé setření, nejsou hrudky ve výsledném produktu
- 6 Pulzní i setrvalý běh**  
obsluha má možnost volby hrubosti rozsekání/ míry našlehání
  - variabilita při zpracování potraviny umožňuje dosáhnout nejvyšší kvality potraviny např. rozsekaná cibule nezhořkne při pulzním rozsekáním

# Technický list

Technické parametry



<b>Model</b>	<b>Sap kód</b>	00013739
KT 8M	<b>Skupina artiklů</b>	Kutry a univerzální roboty

**1. Sap kód:**

00013739

**2. Typ výrobku:**

Kutry

**3. Šířka netto [mm]:**

260

**4. Hloubka netto [mm]:**

290

**5. Výška netto [mm]:**

560

**6. Hmotnost netto [kg]:**

24.50

**7. Šířka brutto [mm]:**

340

**8. Hloubka brutto [mm]:**

385

**9. Výška brutto [mm]:**

755

**10. Hmotnost brutto [kg]:**

26.50

**11. Typ spotřebiče:**

Elektrické zařízení

**12. Materiál:**

Nerez

**13. Příkon elektrický [kW]:**

1.140

**14. Napájení:**

230 V / 1N - 50 Hz

**15. Kapacita nádoby zařízení [l]:**

8.00

**16. Typ ovládání:**

Mechanické 24 V: start, stop, puls

**17. Ochranný kryt:**

polykarbonátový se stěrkou

**18. Bezpečnostní prvky:**

mikrospínač víka

**19. Počet otáček / min:**

1400

**20. Bezpečnostní mikrospínač:**

Ano

**21. Start /stop:**

Ano

**22. Standardní výbava k zařízení:**

hladký nůž v ceně stroje

**23. Doplnující informace:**

možnost doobjednání děrovaného a zubatého nože

**24. Odnímatelná nádoba:**

Ano

**25. Vhodné operace:**

Sekání, šlehání a hnětení