

Technický list

Vlastnosti produktu



Model	Sap kód	00021089
KDA 66 ED	Skupina artiklů	Grily a grilovací plotny



- Typ povrchu zařízení: Hladký
- Rozměr grilovací desky [mm x mm]: 650 x 480 + 320 x 380 + 320 x 380
- Tloušťka grilovací desky [mm]: 10.00
- Zásuvka na odpadní tuk: Ano
- Nezávislé topné zóny: Samostatné ovládání pro každou topnou zónu na spodní desce a pro horní desky
- Maximální teplota zařízení [°C]: 300
- Povrchová úprava: durable chrom

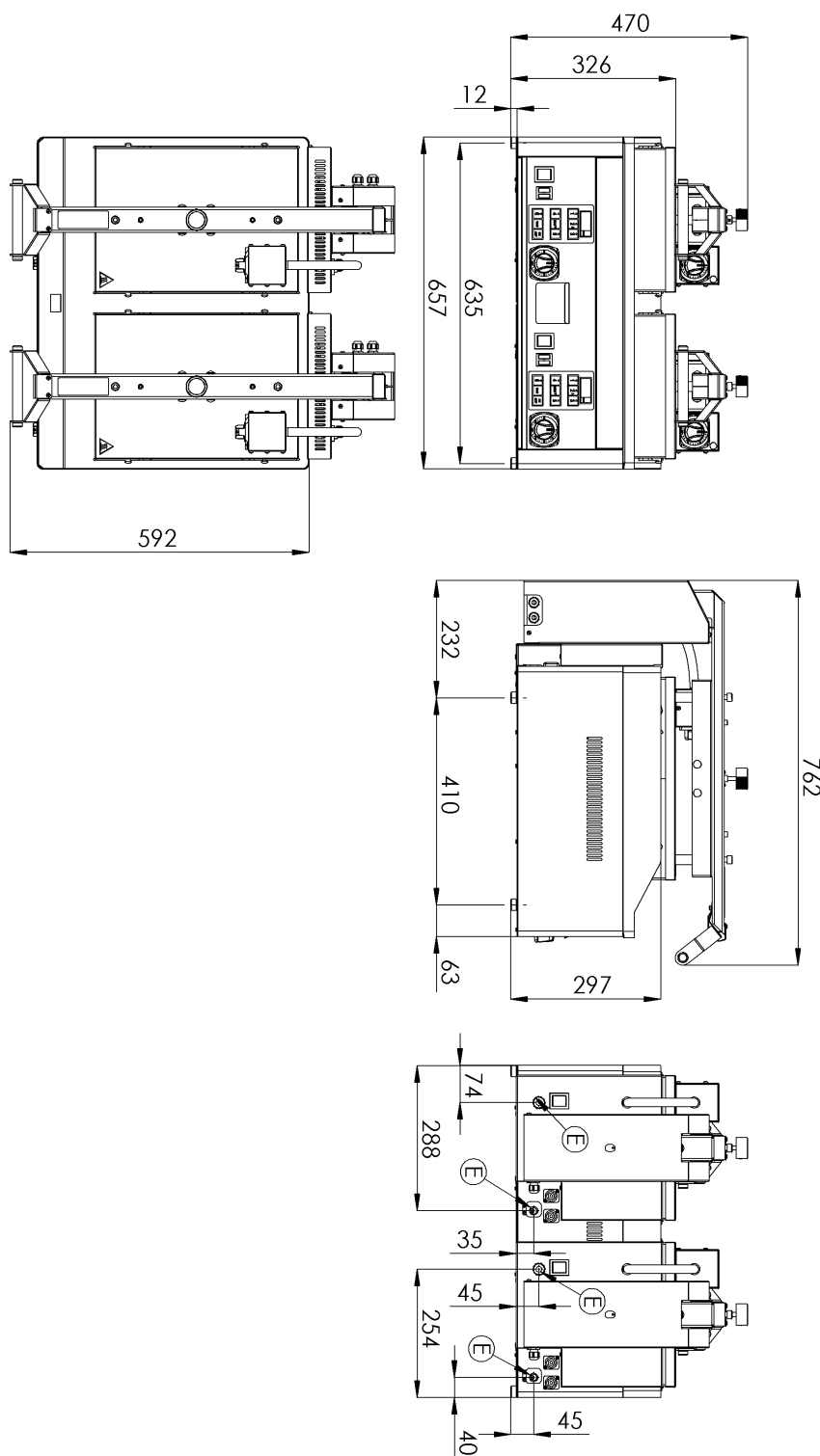
Sap kód	00021089	Hmotnost netto [kg]	90.00
Šířka netto [mm]	658	Příkon elektrický [kW]	12.000
Hloubka netto [mm]	760	Rozměr grilovací desky [mm x mm]	650 x 480 + 320 x 380 + 320 x 380
Výška netto [mm]	442	Typ povrchu zařízení	Hladký

Technický list

Technický výkres



Model	Sap kód	00021089
KDA 66 ED	Skupina artiklů	Grily a grilovací plotny



Technický list

Technické parametry



Model	Sap kód	00021089
KDA 66 ED	Skupina artiklů	Grily a grilovací plotny

1. Sap kód:

00021089

2. Typ výrobku:

RF-Grilovací plotny

3. Šířka netto [mm]:

658

4. Hloubka netto [mm]:

760

5. Výška netto [mm]:

442

6. Hmotnost netto [kg]:

90.00

7. Šířka brutto [mm]:

725

8. Hloubka brutto [mm]:

800

9. Výška brutto [mm]:

564

10. Hmotnost brutto [kg]:

99.00

11. Konstruční typ zařízení:

Stolní

12. Příkon elektrický [kW]:

12.000

13. Stupeň krytí ovládacích prvků:

IPX4

14. Materiál:

AISI 430

15. Kontrolky:

chodu a nahřátí

16. Povrchová úprava:

durable chrom

17. Maximální teplota zařízení [°C]:

300

18. Minimální teplota zařízení [°C]:

50

19. Rozměr grilovací desky [mm x mm]:

650 x 480 + 320 x 380 + 320 x 380

20. Tloušťka grilovací desky [mm]:

10.00

21. Zásuvka na odpadní tuk:

Ano

22. Nezávislé topné zóny:

Samostatné ovládání pro každou topnou zónu na spodní desce a pro horní desky

23. Rovnoměrné rozložení tepla:

Ano

24. Typ povrchu zařízení:

Hladký