

Technický list

Vlastnosti produktu



Model	Sap kód	00010028
HTS 75 2T	Skupina artiklů	Hnětače těsta



- Objem komory [l]: 75
- Kapacita nádoby zařízení [l]: 60.00
- Počet rychlostí zařízení: 2
- Typ ovládání: Elektronické
- Start /stop: Ano

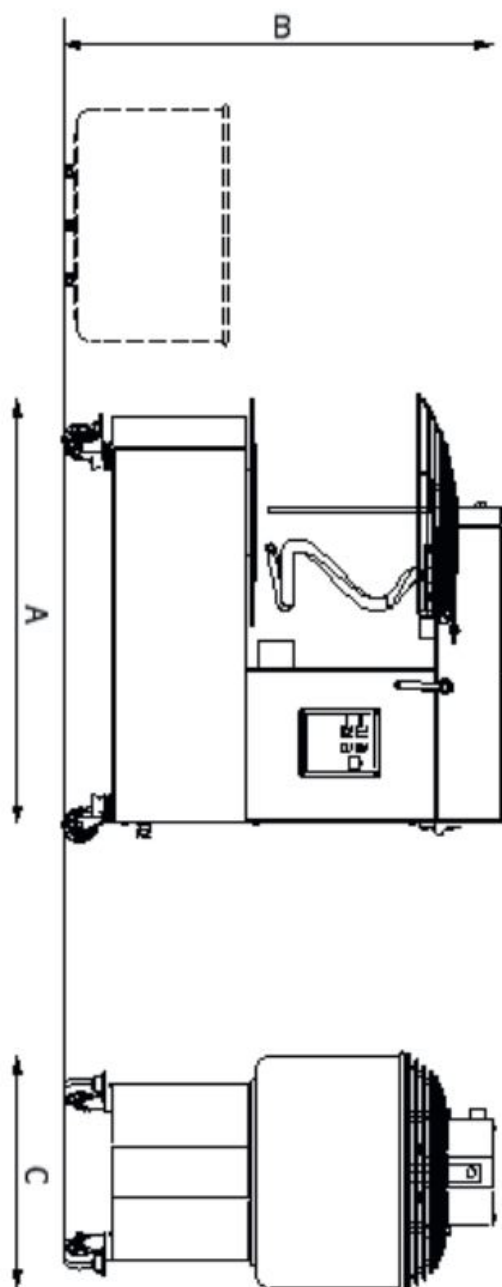
Sap kód	00010028	Napájení	230 V / 1N - 50 Hz
Šířka netto [mm]	1020	Počet rychlostí zařízení	2
Hloubka netto [mm]	575	Objem komory [l]	75
Výška netto [mm]	1010	Kapacita nádoby zařízení [l]	60.00
Hmotnost netto [kg]	270.00	Výška vnitřní části zařízení [mm]	370
Příkon elektrický [kW]	3.300		

Technický list

Technický výkres



Model	Sap kód	00010028
HTS 75 2T	Skupina artiklů	Hnětače těsta



HTS15; HTS20; HTS33;
HTS42; HTS53

Technický list

Technické parametry



Model	Sap kód	00010028
HTS 75 2T	Skupina artiklů	Hnětače těsta

1. Sap kód:

00010028

2. Typ výrobku:

Hnětače těsta

3. Šířka netto [mm]:

1020

4. Hloubka netto [mm]:

575

5. Výška netto [mm]:

1010

6. Hmotnost netto [kg]:

270.00

7. Šířka brutto [mm]:

1300

8. Hloubka brutto [mm]:

800

9. Výška brutto [mm]:

1200

10. Hmotnost brutto [kg]:

305.00

11. Barva zařízení:

Bílé

12. Materiál:

Nerez

13. Typ spotřebiče:

Elektrické zařízení

14. Příkon elektrický [kW]:

3.300

15. Napájení:

230 V / 1N - 50 Hz

16. Objem komory [l]:

75

17. Start /stop:

Ano

18. Typ ovládání:

Elektronické

19. Kapacita nádoby zařízení [l]:

60.00

20. Počet rychlostí zařízení:

2

21. Výška vnitřní části zařízení [mm]:

370