

Technický list

Vlastnosti produktu



Model	Sap kód	00010021
HTS 53 T	Skupina artiklů	Hnětače těsta



- Objem komory [l]: 53
- Kapacita nádoby zařízení [l]: 44.00
- Počet rychlostí zařízení: 1
- Typ ovládání: Elektronické
- Start /stop: Ano

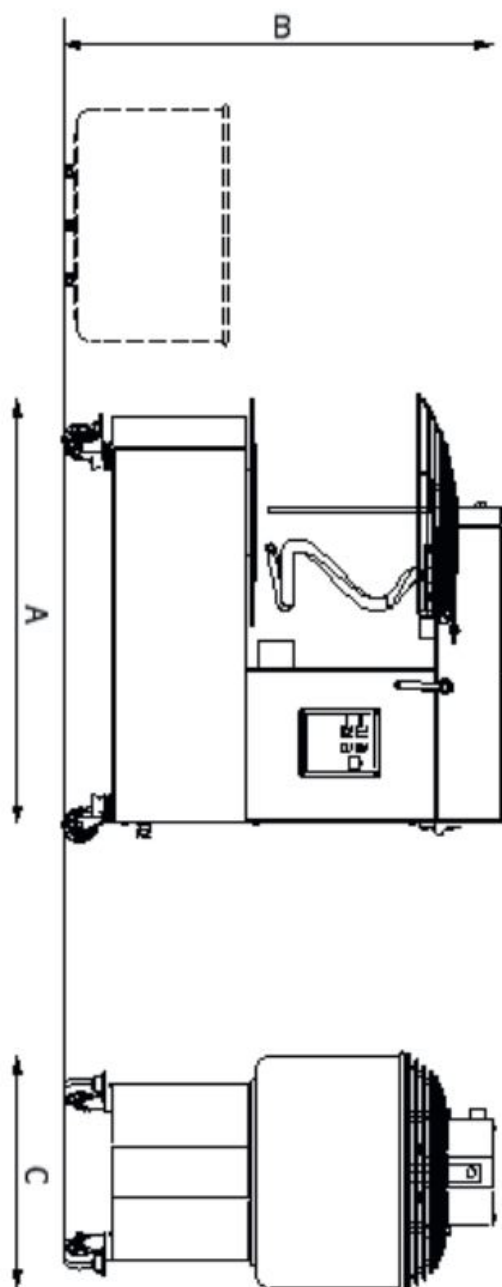
Sap kód	00010021	Napájení	400 V / 3N - 50 Hz
Šířka netto [mm]	870	Počet rychlostí zařízení	1
Hloubka netto [mm]	520	Objem komory [l]	53
Výška netto [mm]	770	Kapacita nádoby zařízení [l]	44.00
Hmotnost netto [kg]	116.00	Výška vnitřní části zařízení [mm]	270
Příkon elektrický [kW]	1.500		

Technický list

Technický výkres



Model	Sap kód	00010021
HTS 53 T	Skupina artiklů	Hnětače těsta



HTS15; HTS20; HTS33;
HTS42; HTS53

Technický list

Technické parametry



Model	Sap kód	00010021
HTS 53 T	Skupina artiklů	Hnětače těsta

1. Sap kód:

00010021

2. Typ výrobku:

Hnětače těsta

3. Šířka netto [mm]:

870

4. Hloubka netto [mm]:

520

5. Výška netto [mm]:

770

6. Hmotnost netto [kg]:

116.00

7. Šířka brutto [mm]:

870

8. Hloubka brutto [mm]:

520

9. Výška brutto [mm]:

850

10. Hmotnost brutto [kg]:

124.00

11. Barva zařízení:

Bílé

12. Materiál:

Nerez

13. Typ spotřebiče:

Elektrické zařízení

14. Příkon elektrický [kW]:

1.500

15. Napájení:

400 V / 3N - 50 Hz

16. Objem komory [l]:

53

17. Start /stop:

Ano

18. Typ ovládání:

Elektronické

19. Kapacita nádoby zařízení [l]:

44.00

20. Počet rychlostí zařízení:

1

21. Výška vnitřní části zařízení [mm]:

270