

# Technický list

Vlastnosti produktu



<b>Model</b>	<b>Sap kód</b>	00010019
HTS 33 T	<b>Skupina artiklů</b>	Hnětače těsta



- Objem komory [l]: 33
- Kapacita nádoby zařízení [l]: 25.00
- Počet rychlostí zařízení: 1
- Typ ovládání: Elektronické
- Start /stop: Ano

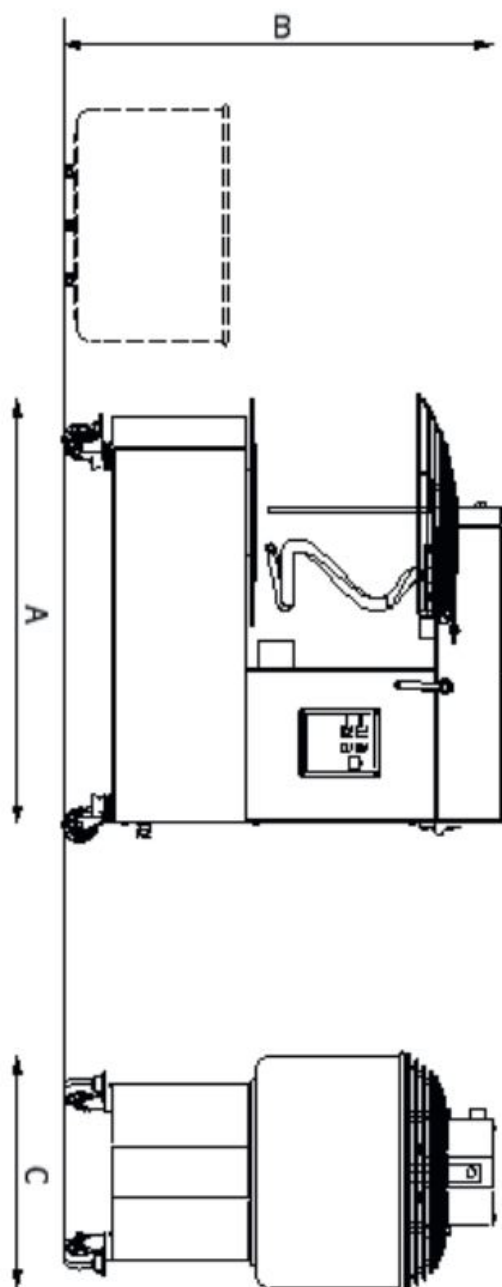
<b>Sap kód</b>	00010019	<b>Napájení</b>	400 V / 3N - 50 Hz
<b>Šířka netto [mm]</b>	785	<b>Počet rychlostí zařízení</b>	1
<b>Hloubka netto [mm]</b>	420	<b>Objem komory [l]</b>	33
<b>Výška netto [mm]</b>	700	<b>Kapacita nádoby zařízení [l]</b>	25.00
<b>Hmotnost netto [kg]</b>	98.00	<b>Výška vnitřní části zařízení [mm]</b>	260
<b>Příkon elektrický [kW]</b>	1.100		

# Technický list

Technický výkres



<b>Model</b>	<b>Sap kód</b>	00010019
HTS 33 T	<b>Skupina artiklů</b>	Hnětače těsta



HTS15; HTS20; HTS33;  
HTS42; HTS53

# Technický list

Technické parametry



<b>Model</b>	<b>Sap kód</b>	00010019
HTS 33 T	<b>Skupina artiklů</b>	Hnětače těsta

**1. Sap kód:**

00010019

**2. Typ výrobku:**

Hnětače těsta

**3. Šířka netto [mm]:**

785

**4. Hloubka netto [mm]:**

420

**5. Výška netto [mm]:**

700

**6. Hmotnost netto [kg]:**

98.00

**7. Šířka brutto [mm]:**

860

**8. Hloubka brutto [mm]:**

530

**9. Výška brutto [mm]:**

830

**10. Hmotnost brutto [kg]:**

105.00

**11. Barva zařízení:**

Bílé

**12. Materiál:**

Nerez

**13. Typ spotřebiče:**

Elektrické zařízení

**14. Příkon elektrický [kW]:**

1.100

**15. Napájení:**

400 V / 3N - 50 Hz

**16. Objem komory [l]:**

33

**17. Start /stop:**

Ano

**18. Typ ovládání:**

Elektronické

**19. Kapacita nádoby zařízení [l]:**

25.00

**20. Počet rychlostí zařízení:**

1

**21. Výška vnitřní části zařízení [mm]:**

260