

# Technický list

Vlastnosti produktu



<b>Model</b>	<b>Sap kód</b>	00010016
HTS 20	<b>Skupina artiklů</b>	Hnětače těsta



- Objem komory [l]: 20
- Kapacita nádoby zařízení [l]: 18.00
- Počet rychlostí zařízení: 1
- Typ ovládání: Elektronické
- Start /stop: Ano

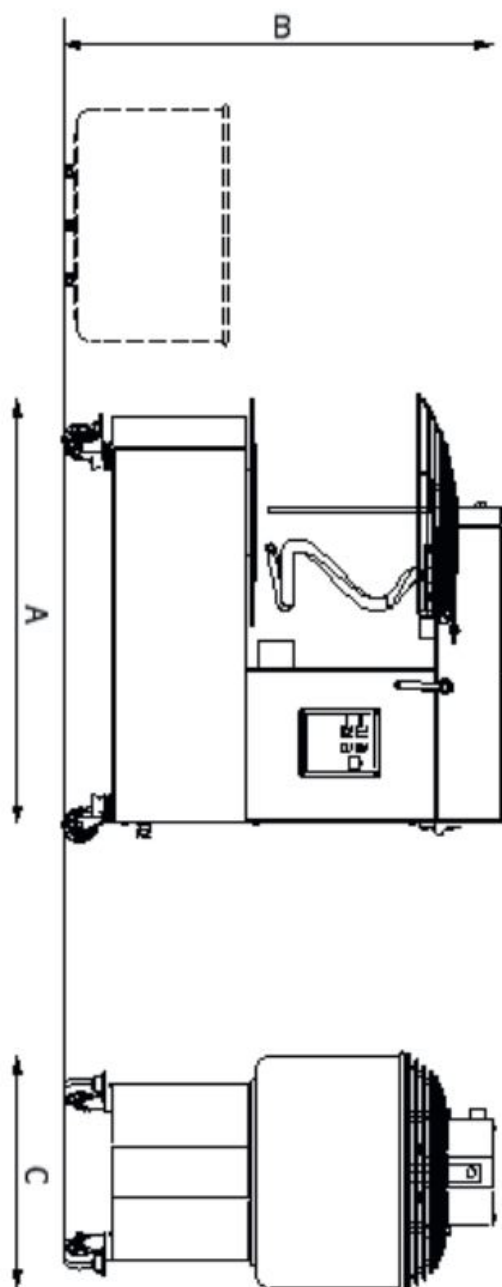
<b>Sap kód</b>	00010016	<b>Napájení</b>	400 V / 3N - 50 Hz
<b>Šířka netto [mm]</b>	715	<b>Počet rychlostí zařízení</b>	1
<b>Hloubka netto [mm]</b>	380	<b>Objem komory [l]</b>	20
<b>Výška netto [mm]</b>	630	<b>Kapacita nádoby zařízení [l]</b>	18.00
<b>Hmotnost netto [kg]</b>	82.00	<b>Výška vnitřní části zařízení [mm]</b>	210
<b>Příkon elektrický [kW]</b>	0.880		

# Technický list

Technický výkres



<b>Model</b>	<b>Sap kód</b>	00010016
HTS 20	<b>Skupina artiklů</b>	Hnětače těsta



HTS15; HTS20; HTS33;  
HTS42; HTS53

# Technický list

Technické parametry



<b>Model</b>	<b>Sap kód</b>	00010016
HTS 20	<b>Skupina artiklů</b>	Hnětače těsta

**1. Sap kód:**

00010016

**2. Typ výrobku:**

Hnětače těsta

**3. Šířka netto [mm]:**

715

**4. Hloubka netto [mm]:**

380

**5. Výška netto [mm]:**

630

**6. Hmotnost netto [kg]:**

82.00

**7. Šířka brutto [mm]:**

770

**8. Hloubka brutto [mm]:**

490

**9. Výška brutto [mm]:**

750

**10. Hmotnost brutto [kg]:**

89.00

**11. Barva zařízení:**

Bílé

**12. Materiál:**

Nerez

**13. Typ spotřebiče:**

Elektrické zařízení

**14. Příkon elektrický [kW]:**

0.880

**15. Napájení:**

400 V / 3N - 50 Hz

**16. Objem komory [l]:**

20

**17. Start /stop:**

Ano

**18. Typ ovládání:**

Elektronické

**19. Kapacita nádoby zařízení [l]:**

18.00

**20. Počet rychlostí zařízení:**

1

**21. Výška vnitřní části zařízení [mm]:**

210