

Technický list

Vlastnosti produktu



Model	Sap kód	00010014
HTS 15	Skupina artiklů	Hnětače těsta



- Objem komory [l]: 15
- Kapacita nádoby zařízení [l]: 12.00
- Počet rychlostí zařízení: 1
- Typ ovládání: Elektronické
- Start /stop: Ano

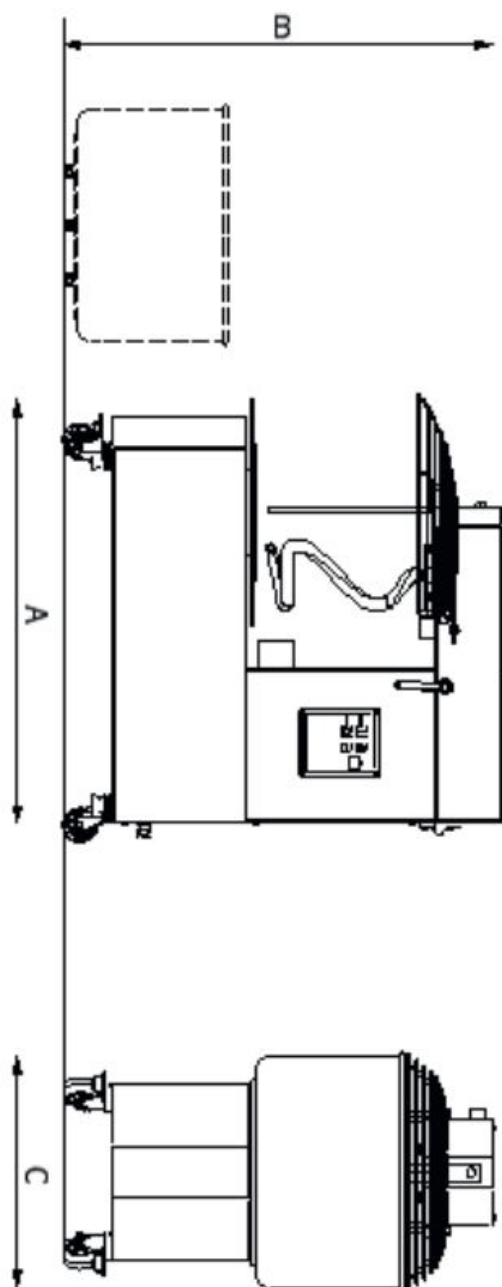
Sap kód	00010014	Napájení	230 V / 1N - 50 Hz
Šířka netto [mm]	690	Počet rychlostí zařízení	1
Hloubka netto [mm]	335	Objem komory [l]	15
Výška netto [mm]	630	Kapacita nádoby zařízení [l]	12.00
Hmotnost netto [kg]	79.00	Výška vnitřní části zařízení [mm]	210
Příkon elektrický [kW]	0.880		

Technický list

Technický výkres



Model	Sap kód	00010014
HTS 15	Skupina artiklů	Hnětače těsta



HTS15; HTS20; HTS33;
HTS42; HTS53

Technický list

Technické parametry



Model	Sap kód	00010014
HTS 15	Skupina artiklů	Hnětače těsta

1. Sap kód:

00010014

2. Typ výrobku:

Hnětače těsta

3. Šířka netto [mm]:

690

4. Hloubka netto [mm]:

335

5. Výška netto [mm]:

630

6. Hmotnost netto [kg]:

79.00

7. Šířka brutto [mm]:

770

8. Hloubka brutto [mm]:

420

9. Výška brutto [mm]:

720

10. Hmotnost brutto [kg]:

86.00

11. Barva zařízení:

Bílé

12. Materiál:

Nerez

13. Typ spotřebiče:

Elektrické zařízení

14. Příkon elektrický [kW]:

0.880

15. Napájení:

230 V / 1N - 50 Hz

16. Objem komory [l]:

15

17. Start /stop:

Ano

18. Typ ovládání:

Elektronické

19. Kapacita nádoby zařízení [l]:

12.00

20. Počet rychlostí zařízení:

1

21. Výška vnitřní části zařízení [mm]:

210