



moduline

item #
model #
project #
sis #
aia #



HOLD HSW013E

Mantenitore caldo
a cassette

COSTRUZIONE

- Camera a tenuta stagna con tutti gli angoli arrotondati
- Isolamento termico della camera spessore 40mm
- Guarnizione su cassette in gomma silicone resistente al calore ed all'invecchiamento
- Riscaldamento statico tramite resistenza a filo a bassi consumi che avvolge tutta la camera
- Maniglie dei cassette ergonomiche e completamente incassate con chiusura magnetica

DOTAZIONI FUNZIONALI

- Pannello di controllo con regolazione elettronica della temperatura
- Temperatura di esercizio 30°C ÷ 120°C
- Sfiati evacuazione umidità
- Predisposto per essere impilato
- Termostato di sicurezza camera
- Blocco manuale tastiera

DOTAZIONI STANDARD

- Telai portateglie GN1/1

DOTAZIONI A RICHIESTA / ACCESSORI

- Telaio con ruote
- Telaio su piedi
- Griglie
- Teglie
- Maniglie laterali per il trasporto
- Colore nero
- Cornice per installazione ad incasso


MODULINESRL


Via dell'Industria 11, Z.I. San Giacomo di Veglia 31029 Vittorio Veneto (TV) - ITALY
tel. +39 0438 5063 - fax +39 0438 912 323 - info@moduline.it - www.moduline.it



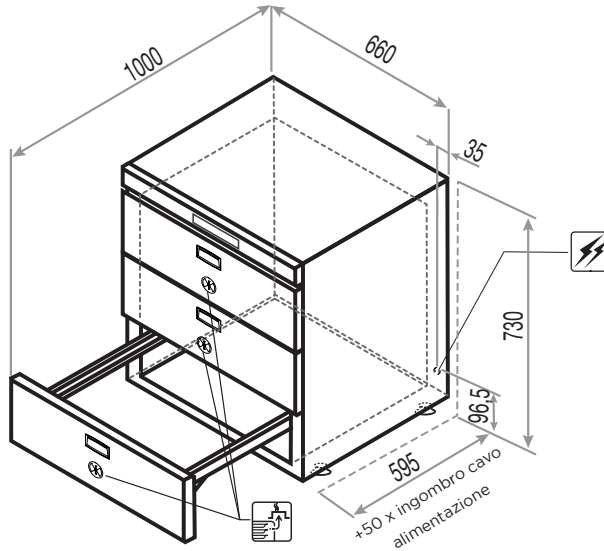
moduline

SCHEMI TECNICI DI INSTALLAZIONE

Ingresso cavo di alimentazione elettrica 

Sfiato per fuoriuscita umidità in eccesso 

Nota - Il disegno e le relative dimensioni sono riferite alla versione standard. Dotazioni a richiesta / accessori potrebbero comportare delle variazioni.



Dimensioni esterne
(L x P x H) - mm

660 x 595 x 730h

Alimentazione

AC 220-240V 50/60Hz

Potenza totale assorbita [kW]

1 (230V)

Assorbimento [A]

4,4 (230V)

Temperatura di esercizio [°C]

30 ÷ 120

Capacità teglie

3 GN 1/1

Altezza massima teglie [mm]

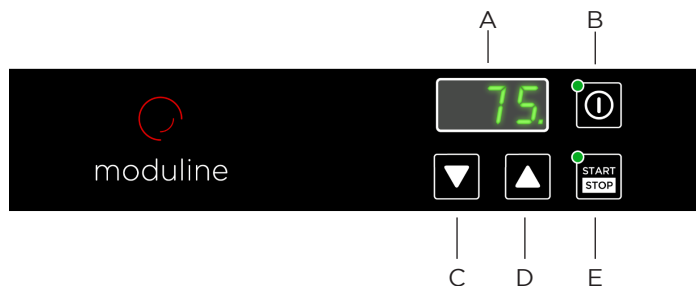
150

Capacità massima di prodotto [Kg]

18

Peso netto [Kg]

67



- A Display
- B Interruttore generale
- C Tasto decremento temperatura
- D Tasto incremento temperatura
- E Tasto START/STOP

MODULINESRL

Via dell'Industria 11, Z.I. San Giacomo di Veglia 31029 Vittorio Veneto (TV) - ITALY
tel. +39 0438 5063 - fax +39 0438 912 323 - info@moduline.it - www.moduline.it