



HOLD HSH051E Mantenitore caldo

COSTRUZIONE

- Camera a tenuta stagna con tutti gli angoli arrotondati
- Isolamento termico della camera spessore 40mm
- Guarnizione su porta in gomma silicone resistente al calore ed all'invecchiamento
- Riscaldamento statico tramite resistenza a filo a bassi consumi che avvolge tutta la camera
- Maniglie ergonomiche e completamente incassate con chiusura magnetica
- Porta reversibile

DOTAZIONI FUNZIONALI

- Pannello di controllo con regolazione elettronica della temperatura
- Temperatura di esercizio 30°C ÷ 120°C
- Sfiati evacuazione umidità
- Predisposto per essere impilato
- Piedini a ventosa
- Termostato di sicurezza camera
- Blocco manuale tastiera

DOTAZIONI STANDARD

- Paratie portateglie GN 1/1


DOTAZIONI A RICHIESTA / ACCESSORI


- Telaio con ruote
- Telaio su piedi
- Griglie
- Teglie
- Maniglie laterali per il trasporto
- Colore nero



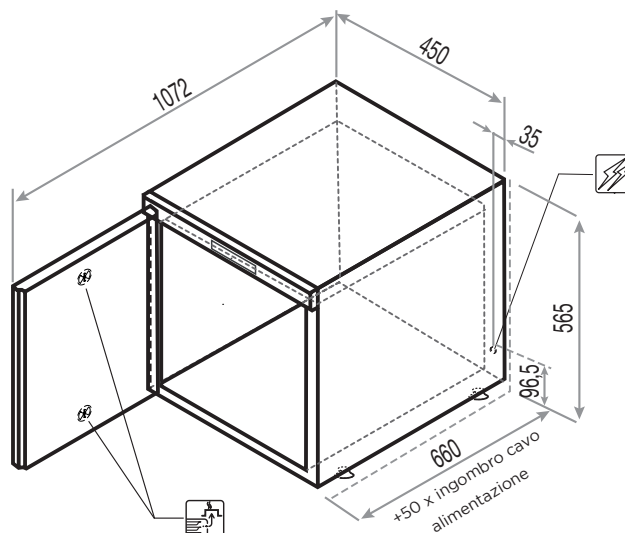
moduline

SCHEMI TECNICI DI INSTALLAZIONE

Ingresso cavo di alimentazione elettrica 

Sfiato per fuoriuscita umidità in eccesso 

Nota - Il disegno e le relative dimensioni sono riferite alla versione standard. Dotazioni a richiesta / accessori potrebbero comportare delle variazioni.



Dimensioni esterne
(L x P x H) - mm

450 x 660 x 565h

Alimentazione

AC 220-240V 50/60Hz

Potenza totale assorbita [kW]

1 (230V)

Assorbimento [A]

4,4 (230V)

Temperatura di esercizio [°C]

30÷120

Capacità teglie - interasse [mm]

5 GN 1/1 - (75)

Altezza massima teglie [mm]

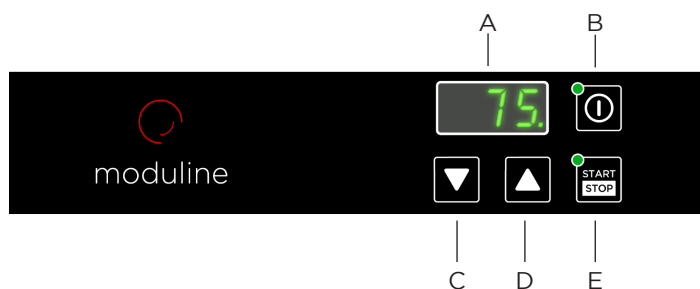
5 x 65 (h)
2 x 150 (h)
1 x 200 (h) + 1 x 150 (h)

Capacità massima di prodotto [Kg]

18

Peso netto [Kg]

27



- A Display
- B Interruttore generale
- C Tasto decremento temperatura
- D Tasto incremento temperatura
- E Tasto START/STOP

MODULINESRL

Via dell'Industria 11, Z.I. San Giacomo di Veglia 31029 Vittorio Veneto (TV) - ITALY
tel. +39 0438 5063 - fax +39 0438 912 323 - info@moduline.it - www.moduline.it