

# Technický list

Vlastnosti produktu



<b>Model</b>	<b>Sap kód</b>	00001453
HD 04 N	<b>Skupina artiklů</b>	Ohřívače a opékače uzenin



- Materiál: Hliník
- Kontrolky: chodu a nahřátí
- Maximální teplota zařízení [°C]: 100
- Falešné dno: Ano
- Standardní výbava k zařízení: Dělicí příčka

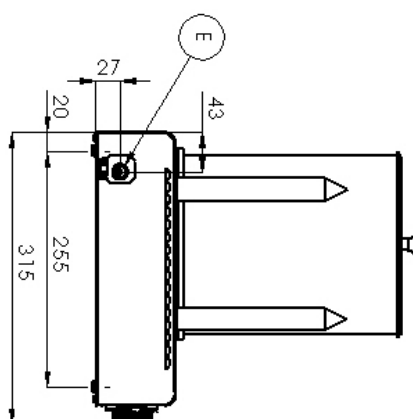
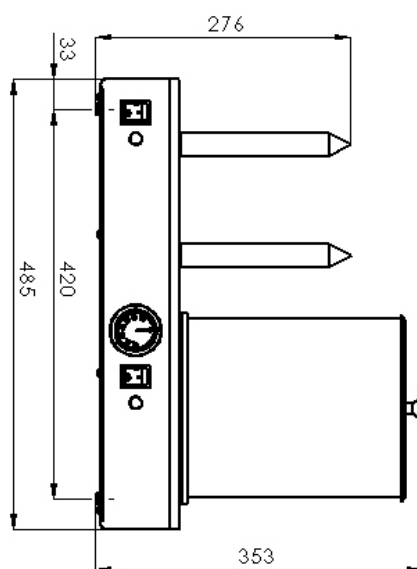
<b>Sap kód</b>	00001453	<b>Hmotnost netto [kg]</b>	9.00
<b>Šířka netto [mm]</b>	485	<b>Příkon elektrický [kW]</b>	1.100
<b>Hloubka netto [mm]</b>	315	<b>Napájení</b>	230 V / 1N - 50 Hz
<b>Výška netto [mm]</b>	353	<b>Maximální teplota zařízení [°C]</b>	100

# Technický list

Technický výkres



<b>Model</b>	<b>Sap kód</b>	00001453
HD 04 N	<b>Skupina artiklů</b>	Ohřívače a opékače uzenin



<b>Model</b>	<b>Sap kód</b>	00001453
HD 04 N	<b>Skupina artiklů</b>	Ohřívače a opékače uzenin

- 1 Celonerezové provedení**  
použita jen nerez ocel určená pro styk s potravinami
  - absolutně nerezavějící a nemagnetické provedení odolává i slabším kyselinám snazší plnění hygienických norem (HACCP); jednoduchá údržba a čištění
- 2 Kontrolka chodu a vyhřátí**  
optická možnost kontroly stavu zařízení
  - okamžitě obsluha pozná v jakém stavu se zařízení nachází zapnuto/vypnuto, nahřívá/nenahřívá
- 3 Nahřívací trny z broušeného hliníku**  
nepřipékavý teplovodivý povrch
  - rychlé nahřátí trnu a nepotrhané pečivo
- 4 Samostané ovládání pro každou jednotku**  
mohu ovládat obě části Hot Dogu nezávisle na sobě
  - lepší regulovatelnost a úspora el. energie

# Technický list

Technické parametry



<b>Model</b>	<b>Sap kód</b>	00001453
HD 04 N	<b>Skupina artiklů</b>	Ohřívače a opékače uzenin

**1. Sap kód:**

00001453

**2. Typ výrobku:**

Hot-dogy

**3. Šířka netto [mm]:**

485

**4. Hloubka netto [mm]:**

315

**5. Výška netto [mm]:**

353

**6. Hmotnost netto [kg]:**

9.00

**7. Šířka brutto [mm]:**

340

**8. Hloubka brutto [mm]:**

530

**9. Výška brutto [mm]:**

350

**10. Hmotnost brutto [kg]:**

10.00

**11. Typ spotřebiče:**

Elektrické zařízení

**12. Konstruční typ zařízení:**

Stolní

**13. Materiál:**

Hliník

**14. Příkon elektrický [kW]:**

1.100

**15. Napájení:**

230 V / 1N - 50 Hz

**16. Standardní výbava k zařízení:**

Dělicí přička

**17. Maximální teplota zařízení [°C]:**

100

**18. Stupeň krytí ovládacích prvků:**

IPX4

**19. Systém úspory energie:**

Energeticky úsporný režim

**20. Kontrolky:**

chodu a nahřátí

**21. Falešné dno:**

Ano